

CHNT

Empower the World



Catálogo General 2025

LÍDER

EN TODA LA CADENA DE LA
INDUSTRIA ELÉCTRICA

Nº DE EMPLEADOS:

50.000

INGRESOS ANUALES CHINT GROUP

22.100 millones de USD

SOLUCIONES EN

GENERACIÓN, TRANSPORTE, DISTRIBUCIÓN Y CONSUMO

PRESENCIA EN 140 PAÍSES

Fundada en 1984, **CHINT** ha evolucionado con gran rapidez hasta convertirse en **líder mundial en soluciones inteligentes de energía**, que abarcan toda la cadena industrial, desde el enchufe hasta la planta. Ofreciendo la gama de productos más completa, los ingresos anuales por ventas de **CHINT** superaron los 22.100 millones de dólares en 2023, con unos activos totales por encima de los 25.000 millones de dólares.

En la actualidad, la red comercial de **CHINT** se extiende por más de 140 países y regiones. **CHINT** opera en diversas áreas, como las de baja tensión, transporte y distribución de energía, medición de agua, gas, electricidad y sectores de energía verde como la solar. **CHINT** emplea a más de 50.000 personas en todo el mundo, habiendo creado más de 500.000 puestos de trabajo en las cadenas de suministro.

Mediante la integración de empresas y la mejora continua, **CHINT** Global ha consolidado aún más su cadena de suministro. Esta localización del mercado también ha permitido a **CHINT** adoptar modelos empresariales flexibles, como la operación y el mantenimiento inteligentes, la financiación y otros servicios técnicos integrados para el mercado mundial.

Entre las principales marcas del Grupo **CHINT**, dedicadas cada una de ellas a diferentes mercados o soluciones, cabe destacar **Chint, Noark o Chint T&D**.



Energía solar
fotovoltaica



Transporte y
distribución



Soluciones para
instalaciones
BT



Instrumentos
de medida



Sistema de
control de
instalaciones



Equipamiento
residencial



CALIDAD SIN EXCEPCIONES EN LOS 5 CONTINENTES

CHINT es su proveedor de material eléctrico que ofrece **soluciones integrales** para proyectos residenciales, terciarios e industriales. El grupo multinacional cuenta con **13 fábricas, 4 centros de I+D y 26 plataformas logísticas alrededor del mundo.** En el área de comercialización abarca los 5 continentes con presencia mundial en **más de 140 países.**

Para **CHINT**, la calidad es clave tanto en el producto final como en sus procesos de producción. Esto ha hecho que su Sistema de Control de Calidad haya recibido reconocimientos dentro y fuera de Asia, convirtiéndose en un colaborador clave gracias a su equilibrio entre producto, servicio, soluciones y cumplimiento de los más altos estándares de calidad.

CHINT cumple con las más exigentes normas de calidad y seguridad, obteniendo las certificaciones de los más importantes organismos a nivel mundial, como son AENOR, CB, UL, KEMA, SEMKO, VDE, FI, etc.



Principales centros de producción:

WENZHOU
SHANGHAI
HANGZHOU
JIAXING

IMPULSAMOS UN MUNDO SOSTENIBLE

Ponemos a su disposición un completo portfolio de protecciones específicas en corriente continua y alterna. Tanto en materia de soluciones residenciales y comerciales como en soluciones industriales.



DAR UNA NUEVA VIDA A LOS EQUIPOS A TRAVÉS DEL RECICLAJE COMO SOCIOS DE AMBIAFME.

AMBIAFME es el sistema de gestión que atiende las obligaciones de reciclado y reutilización de los residuos de aparatos eléctricos y electrónicos (RAEE II). Como miembro del comité, CHINT es una marca comprometida con la sostenibilidad y el respeto medioambiental.

CHINT EN ESPAÑA Y PORTUGAL

CHINT Electric es la filial en España del Grupo CHINT, la apuesta renovada de una marca referente a nivel mundial que ha conseguido crear en España y Portugal un equipo altamente profesionalizado encargado de dar soluciones globales.

Ofrecemos soluciones para la gestión de la energía, transporte y distribución de la electricidad. Como parte del grupo CHINT, en España seguimos investigando e innovando para ofrecer un amplio catálogo de producto que aporta gran valor a los clientes.

LÍNEAS DE NEGOCIO DE CHINT ESPAÑA

CHINT comienza su actividad en España enfocada en ofrecer las soluciones que el Grupo CHINT desarrolla para el mercado de la baja tensión. Desde entonces, y con la filial asentada en Madrid, CHINT sigue aportando valor a sus principales clientes e interesados en este ámbito de la baja tensión entre los que destacan almacenes de material eléctrico, instaladores, cuadristas, ingenierías, empresas EPC, así como a fabricantes de productos y equipos industriales.

Tras afianzar su posición en el mercado de la baja tensión, e impulsado por

las posibilidades de las nuevas energías verdes, Chint Electric lanzó su catálogo de soluciones para Fotovoltaica para el mercado español. Los cambios normativos más recientes a nivel nacional facilitan e impulsan la instalación de plantas fotovoltaicas.

Desde 2017, CHINT España centraliza y gestiona peticiones de oferta de proyectos de Transmisión y Distribución "T&D" (Transmission & Distribution), para distintos interesados del sector, como ingenierías, empresas EPC, compañías eléctricas, inversores y desarrolladores de proyectos.

RED COMERCIAL CHINT



Nuestro equipo aporta conocimiento, esfuerzo y trabajo para hacer de la innovación y el servicio al cliente nuestra filosofía de empresa.

Profesionales proactivos, dinámicos y preparados para hacer frente a todas las exigencias de nuestros clientes con el más alto nivel de servicio y satisfacción, unida a la garantía de un producto fabricado con los máximos estándares de calidad.

CERCA DE TI

Disponemos de un experto equipo de comerciales y distribuidores en **toda España**.

Para prestarle el mejor servicio en todo el territorio nacional no dude en contactar con nosotros y le dirigiremos a nuestro comercial de zona.



ATENCIÓN AL CLIENTE

OFICINAS CENTRALES

Chint Electrics

info@chint.eu
Parque empresarial Las Rozas
c/ José Echegaray, 5
28232 - Madrid
t: 916 450 353

DELEGACIONES

CE -España (Central)

Atención a Clientes
info@chint.eu
916 450 353

Portugal

Atención Comercial
portugal@chint.eu
+351 912 795 383

Cantabria, Euskadi

Atención Comercial
norte@chint.eu
679 567 261

Aragón, La Rioja y Navarra

Atención Comercial
aragon@chint.eu
671 028 021

Castilla La Mancha, Madrid

Atención Comercial
centro@chint.eu
617 373 122

Galicia

Atención Comercial
galicia@chint.eu
629 81 95 46

Albacete, Cuenca, Castellón, Valencia

Atención Comercial
levante@chint.eu
617 373 015

Castilla León

Atención Comercial
castilla@chint.eu
676 633 327

Asturias

Atención Comercial
asturias@chint.eu
676 633 327

Andalucía, Extremadura, Murcia, Alicante, Ceuta y Melilla

Atención a Clientes
infosur@chint.eu
954 470 767

Cataluña y Andorra

Atención a Clientes
catalunya@chint.eu
934 777 645

Canarias y Baleares

Atención a Clientes
islas@chint.eu
922 688 320

Área de Industria

Departamento de OEM
oem@chint.eu
616 595 382

PENSAMOS EN LA PRODUCTIVIDAD Y EFICIENCIA EN LA INDUSTRIA

CALIDAD

La calidad es nuestra exigencia y se rige por los más altos estándares internacionales. CHINT cumple con las más exigentes normas de calidad y seguridad en nuestra organización, equipo humano, producto y servicio.

SOLUCIONES A MEDIDA

Nuestro portafolio de soluciones, así como nuestra flexibilidad, nos permiten adaptarnos a los requerimientos de cada cliente aportando una solución a medida en cada situación. Nuestros departamentos de I+D+i nos otorgan la flexibilidad necesaria en el desarrollo de nuevos productos manteniendo los más altos estándares de calidad.

SERVICIO

Nuestro compromiso con el servicio es uno de los valores más importantes de la compañía. Contamos con los mejores partners en el ámbito logístico para que el suministro, tan importante en fabricantes de maquinaria, esté garantizado. Gracias a nuestro centro logístico, el servicio se realiza en 24/48 horas.

SOPORTE

El soporte en cualquier situación está garantizado gracias a nuestro equipo técnico y nuestra red comercial que se encuentra disponible para cualquier consulta desde nuestras oficinas centrales situadas en Madrid, así como desde las distintas delegaciones distribuidas por España y Portugal.

FACILITAMOS LA LABOR DEL PRESCRIPTOR

La gestión de costes para la edificación y obra civil es fundamental en el día a día de nuestros prescriptores.

Es por ello, por lo que CHINT Electrics, se encuentra dentro de las plataformas más utilizadas. Son programas integrados con múltiples ventajas:

- Control integral de los costes del proyecto de construcción.
- Abarca las diferentes necesidades de todos los agentes que intervienen en el proyecto y en todas sus fases.
- Incremento de eficacia y productividad del prescriptor.
- Disponible en múltiples idiomas.
- Generación de informes impresos en diferentes formatos PDF, ASCII y RTF.
- Datos exportables a BC3, XML, Access, Excel, Word, Project y Primavera.



CHINT



01
**Aparamenta
Modular**
pg. 14

02
**Control y
Gestión de
la Energía**
pg. 60

03
**Distribución
de Potencia**
pg. 68

04
**Control
Industrial**
pg. 108

05
Envolventes
pg. 170

Índice

APARAMENTA MODULAR

Panorama de la oferta	16
Interruptores Serie NEXT. Serie residencial terciario	20
Interruptores automáticos magnetotérmicos	22
Interruptores diferenciales y opciones rearmables	32
Interruptores combinados con protección magnetotérmica y diferencial	36
Interruptores Serie NB2-ZT SMART (protección, control remoto y lectura de energía)	42
Protección contra sobretensiones	46
Complementos para la instalación	49
Fusibles y bases portafusibles modulares para tensiones AC y DC	58

CONTROL Y GESTIÓN DE LA ENERGÍA

Relojería	63
Contadores	65
Analizadores	66
Transformadores de corriente	67

DISTRIBUCIÓN DE POTENCIA

Interruptor de caja moldeada	70
Interruptor de bastidor abierto	92
Protección diferencial industrial	102
Conmutación de redes	106

CONTROL INDUSTRIAL

Guardamotores	108
Contactores, relés térmicos y arrancadores	114
Auxiliares de mando	142
Interruptores seccionadores	156
Bases y fusibles	162
Relés y finales de carrera	164
Transformadores de maniobra	168
Variador de frecuencia	169

ENVOLVENTES

Cajas para distribución de energía - Clase II	172
Pequeños armarios para distribución de energía – Clase II	182
Pequeños armarios para distribución de energía – Clase I	186
Armarios configurables para distribución de energía hasta 630A	188
Repartidores y bloques de distribución	196
Armarios configurables para distribución de energía hasta 4000A	198
Armarios industriales con placa de montaje	200
Accesorios para el control de temperatura	206

01

Aparamenta modular

16 Panorama de la oferta

Interruptores Serie NEXT - Serie residencial terciario

- 20 Interruptores automáticos 6kA, curva C hasta 63A
- 20 Interruptores diferenciales Clase AC y A hasta 63A
- 21 Protección contra sobretensiones Tipo II

Interruptores Automáticos Magnetotérmicos

- 23 Interruptores automáticos curva ICP hasta 63A
- 24 Interruptores automáticos en formato estrecho 1P+N hasta 32A
- 28 Interruptores automáticos 6 y 10kA, curvas B, C y D hasta 63A
- 28 Interruptores automáticos 10kA hasta 125A
- 29 Interruptores automáticos para corrientes DC hasta 125V y 63A
- 30 Interruptores automáticos para corrientes DC hasta 1000V y 63A
- Interruptores automáticos 20 y 25kA, curva B, C y D hasta 100A

Interruptores diferenciales y opciones rearmables

- 33 Interruptores diferenciales Clase AC y A hasta 100A
- 34 Interruptores diferenciales de alta inmunización Tipo Así hasta 63A
- 35 Interruptores diferenciales Tipo F y Tipo B hasta 63A
- Interruptores diferenciales rearmables

Interruptores combinados con protección magnetotérmica y diferencial

- 38 Bloques diferenciales para acoplamiento a interruptor automático hasta 63A
- 38 Interruptores combinados 1P+N hasta 40A
- 40 Interruptores combinados 2P y 3P+N hasta 32A
- 41 Interruptores combinados 2, 3 y 4 polos hasta 100 y 125A
- Interruptores combinados con protección contra arco eléctrico hasta 32A

Interruptores Serie NB2-ZT SMART (protección, control remoto y lectura de energía)

- 43 Gateways y fuentes de alimentación
- 45 Interruptores automáticos sin y con protección diferencial hasta 80A
- Accesorios de conexionado

Protección contra sobretensiones

- 48 Protección contra sobretensiones transitorias Tipo I+II y Tipo II
- 48 Protección contra sobretensiones permanentes
- Protección contra sobretensiones permanentes y transitorias Tipo II

Complementos para la instalación

- 50 Seccionamiento y conmutación de circuitos
- 53 Telerruptores y contactores para el control de circuitos
- 53 Temporizadores a la conexión, desconexión y minuterios de escalera
- 54 Toma de corriente Schuko
- 56 Pilotos y pulsadores para la señalización de circuitos
- Peines de conexión de lengüeta y horquilla

Fusibles y bases portafusibles modulares para tensiones AC y DC

- 59 Fusibles y bases portafusibles modulares hasta 500 VAC
- Fusibles y bases portafusibles modulares hasta 1000 VDC y 1500 VDC

Los interruptores modulares son elementos fundamentales para la protección y el control de las instalaciones eléctricas. Su rendimiento los ha consolidado como componentes versátiles dentro del cuadro eléctrico, en constante evolución para adaptarse a diversas aplicaciones. Esta evolución ha dado lugar a nuevas funciones y niveles de protección específicos.

La Serie Next proporciona un nivel de protección básico con altas garantías de seguridad, mientras que los interruptores de la Serie N1 están diseñados para una amplia gama de aplicaciones en los sectores residencial e industrial. Ambas series, que incluyen interruptores magnetotérmicos y diferenciales, se complementan con dispositivos para protección contra sobretensiones, arco eléctrico y sistemas de mando y control.

Este catálogo de productos presenta por primera vez los interruptores inteligentes SMART NB2, capaces de comunicar su estado, temperatura y lecturas energéticas mediante ModBus, y de permitir maniobras remotas sin necesidad de accesorios adicionales. La comunicación puede realizarse a través de gateways de protocolo abierto o mediante la solución Connecta de CHINT, que integra todo lo necesario para automatizar y supervisar instalaciones con la Serie NB2.



INTERRUPTORES AUTOMÁTICOS MAGNETOTÉRMICOS



	Serie NBH8-4,5	Serie NBH8-6	Serie NBSP	Serie NXB
Características eléctricas				
Polos	1N	1N	1, 2, 3, 4	1, 2, 3, 4
Intensidad nominal (A)	6 a 63	6 a 63	3 a 63	6 a 63
Curvas de disparo	C	B, C	ICP	C
Poder de Corte (Icn) / IEC 60898-1	4.500 A	6.000 A	6.000 A	6.000 A
Poder de corte (Icu) / IEC 60947-2	-	-	-	-
Frecuencia nominal	50/60 Hz	50/60 Hz	50/60 Hz	50/60 Hz
Tensión de empleo	230 VAC	230 VAC	230 VAC	230/400 VAC
Características mecánicas				
Ancho	1 módulo	1 módulo	1 módulo x polo	1 módulo x polo
Indicación de estado	Ventana y maneta	Ventana y maneta	Ventana y maneta	Ventana y maneta
Accesoriable	Si	Si	-	-
Enclavamiento	Accesorio candado	Accesorio candado	Accesorio candado	Accesorio candado
Conectividad				
Terminal doble	-	-	-	-
Normativa				
En conformidad con	IEC/EN 60898-1	IEC/EN 60898-1	UNE-20317 ICP	IEC/EN 60898-1

INTERRUPTORES COMBINADOS AUTOMÁTICOS Y DIFERENCIALES



	Serie NB4LE-AFD	Serie NB1L	Serie NB310L	Serie NB1L-BLK
Características eléctricas				
Diferencial				
Polos	2P	1N (consultar 2P)	2, 3N	2, 3 y 4
Intensidad nominal (A)	6 a 32	6 a 40	6 a 32 (2P) y 40 (3N)	40 y 63
Sensibilidad (mA)	30	30, 100 y 300	30 y 300	30 y 300
Tipos	A	AC y A	AC y A	AC y A
Resistencia a cortocircuito	6.000 A	Según modelo	6.000 A	-
Frecuencia nominal	50/60 Hz	50/60 Hz	50/60 Hz	50/60 Hz
Tensión de empleo	230 VAC	230 VAC	230/400 VAC	230/400 VAC
Características eléctricas Magnetotérmico				
Curvas de disparo	B y C	B y C	C	-
Poder de Corte (Icn)	10.000 A	6.000A y 10.000A	6.000 A	-
Características mecánicas				
Ancho	3 módulos	2 módulos	4 módulos	Según modelo
Indicación de estado	Ventana y doble maneta	Ventana y doble maneta	Maneta	Maneta
Accesoriable	-	-	-	-
Enclavamiento	-	Accesorio candado	Accesorio candado	Accesorio candado
Conectividad				
Terminal doble	-	-	-	-
Normativa				
En conformidad con	IEC/EN 61009-1 IEC/EN 62606	IEC/EN 61009-1	IEC/EN 61009-1	IEC/EN 61009-1

INTERRUPTORES AUTOMÁTICOS MAGNETOTÉRMICOS



	Serie NB1-6	Serie DZ158	Serie NB1-10	Serie Ex9B125	Serie NB1DC
Características eléctricas					
Polos	1, 2, 3, 4	1, 2, 3, 4	1, 2, 3, 4	1, 2, 3, 4	1, 2, 4
Intensidad nominal (A)	6 a 63	80 a 125	6 a 63	16 a 100	1 a 63
Curvas de disparo	B, C, D	8-12 x In	B, C, D	B, C, D	C
Poder de Corte (Icn) / IEC 60898-1	6.000 A	-	10.000 A	-	-
Poder de corte (Icu) / IEC 60947-2	10.000 A	10.000 A	15.000 A (hasta 32 A) 10.000 A (hasta 63 A)	25.000 A (hasta 63 A) 20.000 A (hasta 100 A)	6.000 A
Frecuencia nominal	50/60 Hz	50/60 Hz	50/60 Hz	230/400 VAC	-
Tensión de empleo	230/400 VAC	240/415 VAC	230/400 VAC	230/400 VAC	250, 500, 1000 VDC
Características mecánicas					
Ancho	1 módulo x polo	1,5 módulos x polo	1 módulo x polo	1,5 módulos x polo	1 módulo x polo
Indicación de estado	Ventana y maneta	Ventana y maneta	Ventana y maneta	Ventana y maneta	Ventana y maneta
Accesoriable	Si	Si	Si	Si	Si
Enclavamiento	Accesorio candado	-	Accesorio candado	-	Accesorio candado
Conectividad					
Terminal doble	Si	-	Si	-	-
Normativa					
En conformidad con	IEC/EN 60898-1 IEC/EN 60947-2	IEC/EN 60947-2	IEC/EN 60898-1 IEC/EN 60947-2	IEC/EN 60947-2	IEC/EN 60947-2

INTERRUPTORES DIFERENCIALES



	Serie NXL	Serie NL1-6	Serie NL1-10	Rearmables
Características eléctricas				
Polos	2 y 4	2 y 4	2 y 4	2 y 4
Intensidad nominal (A)	25 - 40 - 63	25 - 40 - 63 - 80 - 100	25 - 40 - 63 - 80 - 100	25 - 40 - 63
Sensibilidad (mA)	30 y 300	30, 100 y 300	30, 100 y 300	30 y 300
Tipos	AC y A	AC y A, A-Si y Selectivos	AC y A, Selectivos, F y B	A
Resistencia a cortocircuito	6.000 A	6.000 A	10.000 A	10.000 A
Frecuencia nominal	50/60 Hz	50/60 Hz	50/60 Hz	50/60 Hz
Tensión de empleo	230/400 VAC	230/400 VAC	230/400 VAC	230/400 VAC
Características mecánicas				
Ancho	1 módulo x polo	1 módulo x polo	1 módulo x polo	5 y 7 módulos (2 y 4 polos)
Indicación de estado	Ventana y maneta	Ventana y maneta	Ventana y maneta	Según modelo
Accesoriable	-	Según referencias	Según referencias	-
Enclavamiento	Accesorio candado	Accesorio candado	Accesorio candado	-
Conectividad				
Terminal doble	-	Si (según modelo)	Si (según modelo)	-
Normativa				
En conformidad con	IEC/EN 61008-1	IEC/EN 61008-1	IEC/EN 61008-1	IEC/EN 61008-1

PROTECCIÓN CONTRA SOBRETENSIONES TRANSITORIAS Y PERMANENTES



	BAST	SOSTN	TOPN	Ex9UE1+2 (25 kA)
Características eléctricas				
Polos	2 y 4	2 y 4	1N y 3N	3+0, 3+1, 4+0
Intensidad nominal (A)	20 a 63	20 a 63	20 a 40	-
Curvas de disparo	C	C	C y diferencial 30 mA, Clase A	-
Poder de Corte (Icn) / IEC 60898-1	6.000 A	6.000 A	6.000 A	-
Poder de corte (Icu) / IEC 60947-2	10.000 A	10.000 A	-	-
Frecuencia nominal	50/60 Hz	50/60 Hz	50/60 Hz	50/60 Hz
Tensión de empleo	230/400 VAC	230/400 VAC	230/400 VAC	230 VAC (L-N) / 400 VAC (L-L)
Características sobretensiones				
Permanentes	SI	SI	SI	-
Tipo de transitorias	-	T2+3	T2+3	T1+2
I _{imp} (10/350 μs)	-	-	-	25 kA / 100 kA (N)
I _{max} (8/20 μs)	-	10 kA	10 kA	60 kA / 100 kA (N)
I _n (8/20 μs)	-	5 kA	5 kA	25 kA / 100 kA (N)
U _p	-	≤ 1,5 kV	≤ 1,5 kV	-
Características mecánicas				
Ancho	3 y 5 módulos (2P y 4P)	4 y 7 módulos	4 y 7 módulos	1 módulo x polo
Indicación de estado	Ventana y maneta	Ventana y maneta	Ventana y maneta	Ventana
Cartucho transitorio	Si	Si	Si	Si
Señalización remota	-	-	-	Si
Conectividad				
Terminal doble	-	-	-	-
Normativa				
En conformidad con	IEC/EN 60898-1 IEC/EN 50550	IEC/EN 61643-11 IEC/EN 60898-1 IEC/EN 50550	IEC/EN 60898-1	IEC/EN 61643-11

MANDO Y SEÑALIZACIÓN DE INSTALACIONES



	NCH8	NCH8-M	NJMC1	NH4
Aparato	Contactores Modulares	Contactores mando manual	Telerruptores	Seccionadores
Intensidad nominal (A)	Hasta 63 A	Hasta 63 A	Hasta 16 A	Hasta 125 A
Tensión de empleo	24 VDC, 24 VAC y 230 VAC	24 VAC y 230 VAC	24 VDC, 24 VAC y 230 VAC	230/400 VAC
Señalización	Ventana	Ventana	-	En maneta (con bloqueo)
Mando (espacio)	Hasta 4 contactos	Hasta 4 contactos	Hasta 4 contactos	Hasta 4 polos

PROTECCIÓN CONTRA SOBRETENSIONES TRANSITORIAS Y PERMANENTES



	Ex9UE1+2 (12,5 kA)	Ex9UEP 20 (DC)	NU6-IIIG	NXU-II	NU6-III
Características eléctricas					
Polos	1+1, 2+0, 3+0, 3+1, 4+0	2+0, 2+1	1+1, 2+0, 3+0, 3+1, 4+0	1+1, 3+1	1+1
Intensidad nominal (A)	-	-	-	-	-
Curvas de disparo	-	-	-	-	-
Poder de Corte (Icn) / IEC 60898-1	-	-	-	-	-
Poder de corte (Icu) / IEC 60947-2	-	-	-	-	-
Frecuencia nominal	50/60 Hz	50/60 Hz	50/60 Hz	50/60 Hz	50/60 Hz
Tensión de empleo	230 VAC (L-N) / 400 VAC (L-L)	600, 750, 1200 y 1500 VDC	Hasta 690 VAC	230 VAC	230 VAC
Características sobretensiones					
Permanentes	-	-	-	-	-
Tipo de transitorias	T1+2	T2	T2	T2	T3
I _{imp} (10/350 μs)	12,5 kA / 50 kA (N)	-	-	-	-
I _{max} (8/20 μs)	50 kA	40 kA / 65 kA (N)	40 kA / 65 kA (N)	20kA y 40kA (según modelo)	-
I _n (8/20 μs)	25 kA / 50 kA (N)	20 kA / 40 kA (N)	20 kA / 40 kA (N)	10kA y 20kA (según modelo)	-
U _p	-	-	≤ 1,5 kV	≤ 1,5 kV	U _{oc} = 10kV
Características mecánicas					
Ancho	1 módulo x polo	1 módulo x polo	1 módulo x polo	1 módulo	1 módulo
Indicación de estado	Ventana	Ventana	Ventana	Ventana	Ventana
Cartucho transitorio	Si	Si	Si	Si	Si
Señalización remota	Si	-	Si	-	-
Conectividad					
Terminal doble	Si	-	Si	-	-
Normativa					
En conformidad con	IEC/EN 61643-11	IEC/EN 61643-11	IEC/EN 61643-11	IEC/EN 61643-11	IEC/EN 61643-11

MANDO Y SEÑALIZACIÓN DE INSTALACIONES



	NH9	NZK	NTE8-A/B	NTE8-C	ND9
Aparato	Seccionador bloqueo directo	Conmutadores	Temporizadores	Minutero escalera	Pilotos LED
Intensidad nominal (A)	32 A	32 A	-	-	-
Tensión de empleo	230 VAC	230 VAC	24 VDC, 24 VAC y 230 VAC	230 VAC	6,3, 12, 24, 110, 230 VAC/VDC
Señalización	En maneta	En maneta	LED	-	varios colores (incluso dobles)
Mando (espacio)	4 polos en un módulo	2 polos y 3 posiciones	1 módulo	1 módulo	1 módulos



	NP9	RT28	Ex9FP	TC-S
Aparato	Pulsadores con LED y sin	Fusibles y bases portafusibles	Fusibles y bases portafusibles	Base Schuko
Intensidad nominal (A)	-	Hasta 125 A	Hasta 32A	Hasta 16 A
Tensión de empleo	6,3, 12, 24, 110, 230 VAC/VDC	230/400 VAC	1000 VDC (1500 VDC)	230 VAC
Señalización	varios colores (incluso dobles)	según modelo	-	-
Mando (espacio)	1 módulos	1 módulo x polo	1 módulo x polo	2,5 módulos

Serie NXB: Interruptores automáticos hasta 4 polos y 63 A - 6kA



- Curva C
- UNE-EN 60898-1 6000A
- Tensión de empleo a 240/415 V AC
- Modelo no accesoriable
- Indicador de estado
- 1 módulo de 18 mm por polo
- Capacidad terminal hasta 16 mm²

Curva C

Polos	In (A)	Código	Referencia	Polos	In (A)	Código	Referencia
1	6	814012	NXB-63-1-6C	2	6	814090	NXB-63-2-6C
	10	814013	NXB-63-1-10C		10	814091	NXB-63-2-10C
	16	814014	NXB-63-1-16C		16	814092	NXB-63-2-16C
	20	814015	NXB-63-1-20C		20	814093	NXB-63-2-20C
	25	814016	NXB-63-1-25C		25	814094	NXB-63-2-25C
	32	814017	NXB-63-1-32C		32	814095	NXB-63-2-32C
	40	814018	NXB-63-1-40C		40	814096	NXB-63-2-40C
3	50	814019	NXB-63-1-50C	4	50	814097	NXB-63-2-50C
	63	814020	NXB-63-1-63C		63	814098	NXB-63-2-63C
	6	814168	NXB-63-3-6C		6	814246	NXB-63-4-6C
	10	814169	NXB-63-3-10C		10	814247	NXB-63-4-10C
	16	814170	NXB-63-3-16C		16	814248	NXB-63-4-16C
	20	814171	NXB-63-3-20C		20	814249	NXB-63-4-20C
	25	814172	NXB-63-3-25C		25	814250	NXB-63-4-25C
32	814173	NXB-63-3-32C	32	814251	NXB-63-4-32C		
40	814174	NXB-63-3-40C	40	814252	NXB-63-4-40C		
50	814175	NXB-63-3-50C	50	814253	NXB-63-4-50C		
63	814176	NXB-63-3-63C	63	814254	NXB-63-4-63C		

Serie NXU-II: Protección contra sobretensiones transitorias de tipo 2



- Conforme a IEC 61643-11
- Cartuchos extraíbles
- Combinaciones de varistor y descargador de gas
- Sin contacto de señalización
- Para redes monofásicas 230 VAC o trifásicas 400 VAC

Polos	In (8/20 μs)	I _{max} (8/20 μs)	Espacio	Código	Referencia
1+1	10kA	20kA	1 módulo	409762	NXU-II-20/275-1PN
3+1	10kA	20kA	1 módulo	409778	NXU-II-20/275-3PN
1+1	20kA	40kA	2 módulos	409766	NXU-II-40/275-1PN
3+1	20kA	40kA	2 módulos	409782	NXU-II-40/275-3PN

Serie NXL: Interruptores diferenciales 2 y 4 polos hasta 63A, I_{cn} 6kA, clase AC y A Instantáneos



- Clase AC y Clase A
- UNE-EN 61008-1, I_{cn}=6000A
- Tensión de empleo a 230 V AC
- Indicador de estado
- Accesoriable
- 1 módulo de 18 mm por polo
- Capacidad terminal hasta 25 mm²

Interruptores diferenciales 2 y 4 polos Clase AC

Polos	I _{Δn} (mA)	Código	Referencia
2	10	399932	NXL-63-2-25-10AC
	30	399938	NXL-63-2-25-30AC
	30	399940	NXL-63-2-40-30AC
	30	399941	NXL-63-2-63-30AC
4	30	400236	NXL-63-4-25-30AC
	30	400238	NXL-63-4-40-30AC
	30	400239	NXL-63-4-63-30AC
	300	400266	NXL-63-4-25-300AC
	300	400268	NXL-63-4-40-300AC
	300	400269	NXL-63-4-63-300AC

Interruptores diferenciales 2 y 4 polos Clase A

Polos	I _{Δn} (mA)	Código	Referencia
2	30	399943	NXL-63-2-25-30A
	30	399945	NXL-63-2-40-30A
	30	399946	NXL-63-2-63-30A

Serie NBSP: Interruptores automáticos hasta 4 polos y 63A para control de potencia ICP



- Norma UNE-20317 ICP
- Aprobación CM/AU/02-12
- Publicación BOE núm.163 9 de Julio de 2012 (BOE-A-2012-9186)
- Poder de corte 6.000 A
- Indicador de estado
- 1 módulo de 18 mm por polo
- Capacidad terminal hasta 25 mm²

Curva ICP

Polos	In (A)	Código	Referencia	Polos	In (A)	Código	Referencia
1	3	181253	NBSP-1-3	2	3	181227	NBSP-2-3
	3,5	181254	NBSP-1-3,5		3,5	181228	NBSP-2-3,5
	5	181255	NBSP-1-5		5	181229	NBSP-2-5
	10	181256	NBSP-1-10		10	181230	NBSP-2-10
	15	181257	NBSP-1-15		15	181231	NBSP-2-15
	20	181258	NBSP-1-20		20	181232	NBSP-2-20
	25	181259	NBSP-1-25		25	181233	NBSP-2-25
	30	181260	NBSP-1-30		30	181234	NBSP-2-30
	35	181261	NBSP-1-35		35	181235	NBSP-2-35
	40	181262	NBSP-1-40		40	181236	NBSP-2-40
	45	181263	NBSP-1-45		45	181237	NBSP-2-45
	50	181264	NBSP-1-50		50	181238	NBSP-2-50
63	181265	NBSP-1-63	63	181239	NBSP-2-63		
3	3	181266	NBSP-3-3	4	3	181240	NBSP-4-3
	3,5	181267	NBSP-3-3,5		3,5	181241	NBSP-4-3,5
	5	181268	NBSP-3-5		5	181242	NBSP-4-5
	10	181269	NBSP-3-10		10	181243	NBSP-4-10
	15	181270	NBSP-3-15		15	181244	NBSP-4-15
	20	181271	NBSP-3-20		20	181245	NBSP-4-20
	25	181272	NBSP-3-25		25	181246	NBSP-4-25
	30	181273	NBSP-3-30		30	181247	NBSP-4-30
	35	181274	NBSP-3-35		35	181248	NBSP-4-35
	40	181275	NBSP-3-40		40	181249	NBSP-4-40
	45	181276	NBSP-3-45		45	181250	NBSP-4-45
	50	181277	NBSP-3-50		50	181251	NBSP-4-50
63	181278	NBSP-3-63	63	181252	NBSP-4-63		

Serie NBH8: Interruptores automáticos 1P+N hasta 40A, en un solo módulo - Curvas B, C - 4,5kA y 6kA



- Curva C
- IEC 60898-1 Icn=4500 ó 6000A
- Tensión de empleo a 230/400 VAC
- Modelo accesoriable
- 1 módulo de 18 mm
- Capacidad terminal hasta 16 mm²

Icn=6000A

Polos	In (A)	Código	Referencia	Polos	In (A)	Código	Referencia
1 polo + N Curva B	6	190245	NBH8-1N-6B	1 polo + N Curva C	6	190256	NBH8-1N-6C
	10	190246	NBH8-1N-10B		10	190257	NBH8-1N-10C
	16	190247	NBH8-1N-16B		16	190258	NBH8-1N-16C
	20	190248	NBH8-1N-20B		20	190259	NBH8-1N-20C
	25	190249	NBH8-1N-25B		25	190260	NBH8-1N-25C
	32	190250	NBH8-1N-32B		32	190261	NBH8-1N-32C
	40	190251	NBH8-1N-40B		40	190262	NBH8-1N-40C

Disponible en calibres desde 1A. Consultar.

Icn=4500A

Polos	In (A)	Código	Referencia
1 polo + N Curva C	6	190234	NBH8-1N-6C4.5
	10	190235	NBH8-1N-10C4.5
	16	190236	NBH8-1N-16C4.5
	20	190237	NBH8-1N-20C4.5
	25	190238	NBH8-1N-25C4.5
	32	190239	NBH8-1N-32C4.5
	40	190240	NBH8-1N-40C4.5

Serie NBH8: Accesorios para mando y señalización



Descripción	Espacio	Código	Referencia
Señalización de estado Contacto auxiliar 1NA/NC	0,5 módulos	184994	XF9
Señalización de disparo Contacto auxiliar 1NA/NC	0,5 módulos	184996	XF9J
Señalización de estado Contacto auxiliar 1NA y NC	0,5 módulos	431322	AX-61
Señalización de estado Contacto auxiliar 2NA y 2NC	0,5 módulos	431321	AX-6
Bobina de disparo 48V AC/DC	1 módulo	184984	S9-48VCC
Bobina de disparo 230V AC/DC	1 módulo	184986	S9-230VCA
Bobina de mínima 230V AC/DC	1 módulo	184974	V9-230VCA
Accesorio para bloqueo de maneta Compatible con candado (no incluido)	montaje en maneta	LK2	LK2

Serie NB1: Interruptores automáticos hasta 4 polos y 63 A - Curvas B, C, D - 6kA



- Curvas B, C y D
- UNE-EN 60898-1, I_{cn}=6000A
- UNE-EN 60947-2, I_{cu}=10000A
- Tensión de empleo a 240/415 VAC o 60 VDC (2 polos) (IEC 60947-2); 125 VDC (2 polos) (IEC 60898-1)
- Modelo accesoriable
- 1 módulo de 18 mm por polo
- Doble terminal de conexión
- Capacidad terminal hasta 25 mm²

Curva B

Polos	In (A)	Código	Referencia	Polos	In (A)	Código	Referencia
1	1	179599	NB1-1-1B	2	1	179641	NB1-2-1B
	2	179603	NB1-1-2B		2	179645	NB1-2-2B
	3	179606	NB1-1-3B		3	179648	NB1-2-3B
	4	179608	NB1-1-4B		4	179650	NB1-2-4B
	6	179611	NB1-1-6B		6	179653	NB1-2-6B
	10	179600	NB1-1-10B		10	179642	NB1-2-10B
	16	179602	NB1-1-16B		16	179644	NB1-2-16B
	20	179604	NB1-1-20B		20	179646	NB1-2-20B
	25	179605	NB1-1-25B		25	179647	NB1-2-25B
	32	179607	NB1-1-32B		32	179649	NB1-2-32B
3	1	179683	NB1-3-1B	4	1	179725	NB1-4-1B
	2	179687	NB1-3-2B		2	179729	NB1-4-2B
	3	179690	NB1-3-3B		3	179732	NB1-4-3B
	4	179692	NB1-3-4B		4	179734	NB1-4-4B
	6	179695	NB1-3-6B		6	179737	NB1-4-6B
	10	179684	NB1-3-10B		10	179726	NB1-4-10B
	16	179686	NB1-3-16B		16	179728	NB1-4-16B
	20	179688	NB1-3-20B		20	179730	NB1-4-20B
	25	179689	NB1-3-25B		25	179731	NB1-4-25B
	32	179691	NB1-3-32B		32	179733	NB1-4-32B
3	40	179693	NB1-3-40B	4	40	179735	NB1-4-40B
	50	179694	NB1-3-50B		50	179736	NB1-4-50B
	63	179696	NB1-3-63B		63	179738	NB1-4-63B

Curva C

Polos	In (A)	Código	Referencia	Polos	In (A)	Código	Referencia
1	1	179613	NB1-1-1C	2	1	179655	NB1-2-1C
	2	179617	NB1-1-2C		2	179659	NB1-2-2C
	3	179620	NB1-1-3C		3	179662	NB1-2-3C
	4	179622	NB1-1-4C		4	179664	NB1-2-4C
	6	179625	NB1-1-6C		6	179667	NB1-2-6C
	10	179614	NB1-1-10C		10	179656	NB1-2-10C
	16	179616	NB1-1-16C		16	179658	NB1-2-16C
	20	179618	NB1-1-20C		20	179660	NB1-2-20C
	25	179619	NB1-1-25C		25	179661	NB1-2-25C
	32	179621	NB1-1-32C		32	179663	NB1-2-32C
3	40	179623	NB1-1-40C	4	40	179665	NB1-2-40C
	50	179624	NB1-1-50C		50	179666	NB1-2-50C
	63	179626	NB1-1-63C		63	179668	NB1-2-63C
	1	179697	NB1-3-1C		1	179739	NB1-4-1C
	2	179701	NB1-3-2C		2	179743	NB1-4-2C
	3	179704	NB1-3-3C		3	179746	NB1-4-3C
	4	179706	NB1-3-4C		4	179748	NB1-4-4C
	6	179709	NB1-3-6C		6	179751	NB1-4-6C
	10	179698	NB1-3-10C		10	179740	NB1-4-10C
	16	179700	NB1-3-16C		16	179742	NB1-4-16C
20	179702	NB1-3-20C	20	179744	NB1-4-20C		
25	179703	NB1-3-25C	25	179745	NB1-4-25C		
32	179705	NB1-3-32C	32	179747	NB1-4-32C		
40	179707	NB1-3-40C	40	179749	NB1-4-40C		
50	179708	NB1-3-50C	50	179750	NB1-4-50C		
63	179710	NB1-3-63C	63	179752	NB1-4-63C		

Serie NB1: Interruptores automáticos hasta 4 polos y 63 A - Curvas B, C, D - 6kA



- Curvas B, C y D
- UNE-EN 60898-1, I_{cn}=6000A
- UNE-EN 60947-2, I_{cu}=10000A
- Tensión de empleo a 240/415 VAC o 60 VDC (2 polos) (IEC 60947-2); 125 VDC (2 polos) (IEC 60898-1)
- Modelo accesoriable
- 1 módulo de 18 mm por polo
- Doble terminal de conexión
- Capacidad terminal hasta 25 mm²

Curva D

Polos	In (A)	Código	Referencia	Polos	In (A)	Código	Referencia
1	1	179627	NB1-1-1D	2	1	179669	NB1-2-1D
	2	179631	NB1-1-2D		2	179673	NB1-2-2D
	3	179634	NB1-1-3D		3	179676	NB1-2-3D
	4	179636	NB1-1-4D		4	179678	NB1-2-4D
	6	179639	NB1-1-6D		6	179681	NB1-2-6D
	10	179628	NB1-1-10D		10	179670	NB1-2-10D
	16	179630	NB1-1-16D		16	179672	NB1-2-16D
	20	179632	NB1-1-20D		20	179674	NB1-2-20D
	25	179633	NB1-1-25D		25	179675	NB1-2-25D
	32	179635	NB1-1-32D		32	179677	NB1-2-32D
3	40	179637	NB1-1-40D	4	40	179679	NB1-2-40D
	50	179638	NB1-1-50D		50	179680	NB1-2-50D
	63	179640	NB1-1-63D		63	179682	NB1-2-63D
	1	179711	NB1-3-1D		1	179753	NB1-4-1D
	2	179715	NB1-3-2D		2	179757	NB1-4-2D
	3	179718	NB1-3-3D		3	179760	NB1-4-3D
	4	179720	NB1-3-4D		4	179762	NB1-4-4D
	6	179723	NB1-3-6D		6	179765	NB1-4-6D
	10	179712	NB1-3-10D		10	179754	NB1-4-10D
	16	179714	NB1-3-16D		16	179756	NB1-4-16D
20	179716	NB1-3-20D	20	179758	NB1-4-20D		
25	179717	NB1-3-25D	25	179759	NB1-4-25D		
32	179719	NB1-3-32D	32	179761	NB1-4-32D		
40	179721	NB1-3-40D	40	179763	NB1-4-40D		
50	179722	NB1-3-50D	50	179764	NB1-4-50D		
63	179724	NB1-3-63D	63	179766	NB1-4-63D		

Serie NB1: Accesorios para mando y señalización



Descripción	Espacio	Código	Referencia
señalización de estado Contacto auxiliar 1NA/NC	0,5 módulos	184994	XF9
señalización de disparo Contacto auxiliar 1NA/NC	0,5 módulos	184996	XF9J
señalización de estado Contacto auxiliar 1NA y 1NC	0,5 módulos	431322	AX-61
señalización de estado Contacto auxiliar 2NA y 2NC	0,5 módulos	431321	AX-6
Bobina de disparo 48V AC/DC	1 módulo	184984	S9-48VCC
Bobina de disparo 230V AC/DC	1 módulo	184986	S9-230VCA
Bobina de mínima 230V AC/DC	1 módulo	184974	V9-230VCA
Accesorio para bloqueo de maneta Compatible con candado (no incluido)	montaje en maneta	LK2	LK2

Compatibilidad con peines de conexión

- La serie NB1 se caracteriza por su conexionado de Doble Terminal.
- Esto hace posible su conexión tanto por peines de puntera como de horquilla.
- La serie NB1 también es compatible y se puede peinar conjuntamente con diferenciales NL1 (referencias sin AX).
- Consulte página 56 para más información.

Serie NB1: Interruptores automáticos hasta 4 polos y 63 A - Curvas B, C, D - 10kA



- Curvas B, C y D
- UNE-EN 60898-1, I_{cn}=10000A
- UNE-EN 60947-2 (1-32A, I_{cu}=15000A)
- UNE-EN 60947-2 (I_{cu}=10000A)
- Tensión de empleo a 240/415 VAC o 60 VDC (2 polos) (IEC 60947-2); 125 VDC (2 polos) (IEC 60898-1)
- Modelo accesoriable
- 1 módulo de 18 mm por polo
- Doble terminal de conexión
- Capacidad terminal hasta 25 mm²

Curva B

Polos	In (A)	Código	Referencia	Polos	In (A)	Código	Referencia	
1	1	179767	NB1-1-1B10	2	1	179809	NB1-2-1B10	
	2	179771	NB1-1-2B10		2	179813	NB1-2-2B10	
	3	179774	NB1-1-3B10		3	179816	NB1-2-3B10	
	4	179776	NB1-1-4B10		4	179818	NB1-2-4B10	
	6	179779	NB1-1-6B10		6	179821	NB1-2-6B10	
	10	179768	NB1-1-10B10		10	179810	NB1-2-10B10	
	16	179770	NB1-1-16B10		16	179812	NB1-2-16B10	
	20	179772	NB1-1-20B10		20	179814	NB1-2-20B10	
	25	179773	NB1-1-25B10		25	179815	NB1-2-25B10	
	32	179775	NB1-1-32B10		32	179817	NB1-2-32B10	
3	40	179777	NB1-1-40B10	40	179819	NB1-2-40B10		
	50	179778	NB1-1-50B10	50	179820	NB1-2-50B10		
	63	179780	NB1-1-63B10	63	179822	NB1-2-63B10		
	4	1	179851	NB1-3-1B10	4	1	179893	NB1-4-1B10
		2	179855	NB1-3-2B10		2	179897	NB1-4-2B10
		3	179858	NB1-3-3B10		3	179900	NB1-4-3B10
		4	179860	NB1-3-4B10		4	179902	NB1-4-4B10
		6	179863	NB1-3-6B10		6	179905	NB1-4-6B10
		10	179852	NB1-3-10B10		10	179894	NB1-4-10B10
		16	179854	NB1-3-16B10		16	179896	NB1-4-16B10
20		179856	NB1-3-20B10	20		179898	NB1-4-20B10	
25		179857	NB1-3-25B10	25		179899	NB1-4-25B10	
32		179859	NB1-3-32B10	32		179901	NB1-4-32B10	
40	179861	NB1-3-40B10	40	179903	NB1-4-40B10			
50	179862	NB1-3-50B10	50	179904	NB1-4-50B10			
63	179864	NB1-3-63B10	63	179906	NB1-4-63B10			

Curva C

Polos	In (A)	Código	Referencia	Polos	In (A)	Código	Referencia	
1	1	179781	NB1-1-1C10	2	1	179823	NB1-2-1C10	
	2	179785	NB1-1-2C10		2	179827	NB1-2-2C10	
	3	179788	NB1-1-3C10		3	179830	NB1-2-3C10	
	4	179790	NB1-1-4C10		4	179832	NB1-2-4C10	
	6	179793	NB1-1-6C10		6	179835	NB1-2-6C10	
	10	179782	NB1-1-10C10		10	179824	NB1-2-10C10	
	16	179784	NB1-1-16C10		16	179826	NB1-2-16C10	
	20	179786	NB1-1-20C10		20	179828	NB1-2-20C10	
	25	179787	NB1-1-25C10		25	179829	NB1-2-25C10	
	32	179789	NB1-1-32C10		32	179831	NB1-2-32C10	
3	40	179791	NB1-1-40C10	40	179833	NB1-2-40C10		
	50	179792	NB1-1-50C10	50	179834	NB1-2-50C10		
	63	179794	NB1-1-63C10	63	179836	NB1-2-63C10		
	4	1	179865	NB1-3-1C10	4	1	179907	NB1-4-1C10
		2	179869	NB1-3-2C10		2	179911	NB1-4-2C10
		3	179872	NB1-3-3C10		3	179914	NB1-4-3C10
		4	179874	NB1-3-4C10		4	179916	NB1-4-4C10
		6	179877	NB1-3-6C10		6	179919	NB1-4-6C10
		10	179866	NB1-3-10C10		10	179908	NB1-4-10C10
		16	179868	NB1-3-16C10		16	179910	NB1-4-16C10
20		179870	NB1-3-20C10	20		179912	NB1-4-20C10	
25		179871	NB1-3-25C10	25		179913	NB1-4-25C10	
32		179873	NB1-3-32C10	32		179915	NB1-4-32C10	
40	179875	NB1-3-40C10	40	179917	NB1-4-40C10			
50	179876	NB1-3-50C10	50	179918	NB1-4-50C10			
63	179878	NB1-3-63C10	63	179920	NB1-4-63C10			

Serie NB1: Interruptores automáticos hasta 4 polos y 63 A - Curvas B, C, D - 10kA



- Curvas B, C y D
- UNE-EN 60898-1, I_{cn}=10000A
- UNE-EN 60947-2 (1-32A, I_{cu}=15000A)
- UNE-EN 60947-2 (I_{cu}=10000A)
- Tensión de empleo a 240/415 VAC o 60 VDC (IEC 60947-2); 125 VDC (IEC 60898-1)
- Modelo accesoriable
- 1 módulo de 18 mm por polo
- Doble terminal de conexión
- Capacidad terminal hasta 25 mm²

Curva D

Polos	In (A)	Código	Referencia	Polos	In (A)	Código	Referencia	
1	1	179795	NB1-1-1D10	2	1	179837	NB1-2-1D10	
	2	179799	NB1-1-2D10		2	179841	NB1-2-2D10	
	3	179802	NB1-1-3D10		3	179844	NB1-2-3D10	
	4	179804	NB1-1-4D10		4	179846	NB1-2-4D10	
	6	179807	NB1-1-6D10		6	179849	NB1-2-6D10	
	10	179796	NB1-1-10D10		10	179838	NB1-2-10D10	
	16	179798	NB1-1-16D10		16	179840	NB1-2-16D10	
	20	179800	NB1-1-20D10		20	179842	NB1-2-20D10	
	25	179801	NB1-1-25D10		25	179843	NB1-2-25D10	
	32	179803	NB1-1-32D10		32	179845	NB1-2-32D10	
3	40	179805	NB1-1-40D10	40	179847	NB1-2-40D10		
	50	179806	NB1-1-50D10	50	179848	NB1-2-50D10		
	63	179808	NB1-1-63D10	63	179850	NB1-2-63D10		
	4	1	179879	NB1-3-1D10	4	1	179921	NB1-4-1D10
		2	179883	NB1-3-2D10		2	179925	NB1-4-2D10
		3	179886	NB1-3-3D10		3	179928	NB1-4-3D10
		4	179888	NB1-3-4D10		4	179930	NB1-4-4D10
		6	179891	NB1-3-6D10		6	179933	NB1-4-6D10
		10	179880	NB1-3-10D10		10	179922	NB1-4-10D10
		16	179882	NB1-3-16D10		16	179924	NB1-4-16D10
20		179884	NB1-3-20D10	20		179926	NB1-4-20D10	
25		179885	NB1-3-25D10	25		179927	NB1-4-25D10	
32		179887	NB1-3-32D10	32		179929	NB1-4-32D10	
40	179889	NB1-3-40D10	40	179931	NB1-4-40D10			
50	179890	NB1-3-50D10	50	179932	NB1-4-50D10			
63	179892	NB1-3-63D10	63	179934	NB1-4-63D10			

Serie NB1: Accesorios para mando y señalización



Descripción	Espacio	Código	Referencia
Señalización de estado Contacto auxiliar 1NA/NC	0,5 módulos	184994	XF9
Señalización de disparo Contacto auxiliar 1NA/NC	0,5 módulos	184996	XF9J
Señalización de estado Contacto auxiliar 1NA y NC	0,5 módulos	431322	AX-61
Señalización de estado Contacto auxiliar 2NA y 2NC	0,5 módulos	431321	AX-6
Bobina de disparo 48V AC/DC	1 módulo	184984	S9-48VCC
Bobina de disparo 230V AC/DC	1 módulo	184986	S9-230VCA
Bobina de mínima 230V AC/DC	1 módulo	184974	V9-230VCA
Accesorio para bloqueo de maneta Compatible con candado (no incluido)	montaje en maneta	LK2	LK2

Compatibilidad con peines de conexión

- La serie NB1 se caracteriza por su conexionado de Doble Terminal.
- Esto hace posible su conexión tanto por peines de puntera como de horquilla.
- La serie NB1 también es compatible y se puede peinar conjuntamente con diferenciales NL1 (referencias sin AX).
- Consulte página 56 para más información.

Serie DZ158: Interruptores automáticos hasta 4 polos y 125 A - Curva 8-12 x I_n - 10kA



- IEC 60947-2, I_{cu}=10.000A
- Tensión de empleo a 240/415 VAC
- Modelo accesoriable
- 1 módulo de 27 mm por polo
- Terminal de conexión simple, capacidad máxima de 50 mm²

Curva 8-12

Polos	In (A)	Código	Referencia	Polos	In (A)	Código	Referencia
1	80	158089	DZ158-1-80	2	80	158092	DZ158-2-80
	100	158087	DZ158-1-100		100	158090	DZ158-2-100
	125	158107	DZ158-1-125		125	158108	DZ158-2-125
3	80	158095	DZ158-3-80	4	80	158098	DZ158-4-80
	100	158093	DZ158-3-100		100	158096	DZ158-4-100
	125	158109	DZ158-3-125		125	158110	DZ158-4-125

Serie DZ158: Accesorios para señalización

Descripción	Espacio	Código	Referencia
Señalización de estado Contacto auxiliar 1NA/NC	0,5 módulos	158999	AUX-1
Señalización de disparo Contacto auxiliar 1NA/NC	0,5 módulos		AL-1

Serie NB1-CC: Interruptores automáticos hasta 2 polos en curvas B y C, para aplicaciones hasta 125 VDC



- Curvas B, C
- En versiones de 1 y 2 polos
- IEC 60947-2, I_{cu}=10kA
- Intensidad hasta 63A
- Modelo accesoriable
- 1 módulo de 18 mm por polo
- Capacidad terminal hasta 25mm²
- UL1077

110 VDC - Curva B

110 VDC - Curva C

Polos	In (A)	Código	Referencia	Polos	In (A)	Código	Referencia
1	1	181198	NB1-1-1CC47	1	1	181140	NB1-1-1CC715
	2	181199	NB1-1-2CC47		2	181141	NB1-1-2CC715
	3	182650	NB1-1-3CC47		3	181142	NB1-1-3CC715
	4	181200	NB1-1-4CC47		4	181143	NB1-1-4CC715
	6	181201	NB1-1-6CC47		6	181144	NB1-1-6CC715
	10	181202	NB1-1-10CC47		10	181145	NB1-1-10CC715
	16	181203	NB1-1-16CC47		16	181146	NB1-1-16CC715
	20	181204	NB1-1-20CC47		20	181147	NB1-1-20CC715
	25	181205	NB1-1-25CC47		25	181148	NB1-1-25CC715
	32	181206	NB1-1-32CC47		32	181149	NB1-1-32CC715
	40	181207	NB1-1-40CC47		40	181150	NB1-1-40CC715
	50	181208	NB1-1-50CC47		50	181151	NB1-1-50CC715
63	181209	NB1-1-63CC47	63	181152	NB1-1-63CC715		

125 VDC - Curva B

125 VDC - Curva C

Polos	In (A)	Código	Referencia	Polos	In (A)	Código	Referencia
2	1	181210	NB1-2-1CC47	2	1	181153	NB1-2-1CC715
	2	181211	NB1-2-2CC47		2	181154	NB1-2-2CC715
	3	181212	NB1-2-3CC47		3	181155	NB1-2-3CC715
	4	181213	NB1-2-4CC47		4	181156	NB1-2-4CC715
	6	181214	NB1-2-6CC47		6	181157	NB1-2-6CC715
	10	181215	NB1-2-10CC47		10	181158	NB1-2-10CC715
	16	181216	NB1-2-16CC47		16	181159	NB1-2-16CC715
	20	181217	NB1-2-20CC47		20	181160	NB1-2-20CC715
	25	181218	NB1-2-25CC47		25	181161	NB1-2-25CC715
	32	181219	NB1-2-32CC47		32	181162	NB1-2-32CC715
	40	181220	NB1-2-40CC47		40	181163	NB1-2-40CC715
	50	181221	NB1-2-50CC47		50	181164	NB1-2-50CC715
63	181222	NB1-2-63CC47	63	181165	NB1-2-63CC715		

Serie NB1-DC: Interruptores automáticos hasta 4 polos y 63A para aplicaciones hasta 1000 VDC



- Interruptores Curva C
- IEC 60947-2, I_{cu}=6.000A
- Tensión de empleo según modelo
- Modelo accesoriable
- Indicador de estado
- 1 módulo de 18 mm por polo
- Terminal individual de conexión

Curva C - 250 VDC

Curva C -500 VDC

Polos	In (A)	Código	Referencia	Polos	In (A)	Código	Referencia
1	1	182699	NB1DC-1P-C1-250V	2	1	182713	NB1DC-2P-C1-500V
	2	182700	NB1DC-1P-C2-250V		2	182714	NB1DC-2P-C2-500V
	3	182701	NB1DC-1P-C3-250V		3	182715	NB1DC-2P-C3-500V
	4	182702	NB1DC-1P-C4-250V		4	182716	NB1DC-2P-C4-500V
	6	182703	NB1DC-1P-C6-250V		6	182717	NB1DC-2P-C6-500V
	10	182704	NB1DC-1P-C10-250V		10	182718	NB1DC-2P-C10-500V
	13	182705	NB1DC-1P-C13-250V		13	182719	NB1DC-2P-C13-500V
	16	182706	NB1DC-1P-C16-250V		16	182720	NB1DC-2P-C16-500V
	20	182707	NB1DC-1P-C20-250V		20	182721	NB1DC-2P-C20-500V
	25	182708	NB1DC-1P-C25-250V		25	182722	NB1DC-2P-C25-500V
	32	182709	NB1DC-1P-C32-250V		32	182723	NB1DC-2P-C32-500V
	40	182710	NB1DC-1P-C40-250V		40	182724	NB1DC-2P-C40-500V
50	182711	NB1DC-1P-C50-250V	50	182725	NB1DC-2P-C50-500V		
63	182712	NB1DC-1P-C63-250V	63	182726	NB1DC-2P-C63-500V		

Curva C -1000 VDC

Polos	In (A)	Código	Referencia
4	1	182727	NB1DC-4P-C1-1000V
	2	182728	NB1DC-4P-C2-1000V
	3	182729	NB1DC-4P-C3-1000V
	4	182730	NB1DC-4P-C4-1000V
	6	182731	NB1DC-4P-C6-1000V
	10	182732	NB1DC-4P-C10-1000V
	13	182733	NB1DC-4P-C13-1000V
	16	182734	NB1DC-4P-C16-1000V
	20	182735	NB1DC-4P-C20-1000V
	25	182736	NB1DC-4P-C25-1000V
	32	182737	NB1DC-4P-C32-1000V
	40	182738	NB1DC-4P-C40-1000V
50	182739	NB1DC-4P-C50-1000V	
63	182740	NB1DC-4P-C63-1000V	

Serie NB1-DC y NB1-CC: Accesorios para mando y señalización



Descripción	Espacio	Código	Referencia
Señalización de estado Contacto auxiliar 1NA/NC	0,5 módulos	184994	XF9
Señalización de disparo Contacto auxiliar 1NA/NC	0,5 módulos	184996	XF9J
Señalización de estado Contacto auxiliar 1NA y NC	0,5 módulos	431322	AX-61
Señalización de estado Contacto auxiliar 2NA y 2NC	0,5 módulos	431321	AX-6
Bobina de disparo 48V AC/DC	1 módulo	184984	S9-48VCC
Bobina de disparo 230V AC/DC	1 módulo	184986	S9-230VCA
Bobina de mínima 230V AC/DC	1 módulo	184974	V9-230VCA
Accesorio para bloqueo de maneta Compatible con candado (no incluido)	montaje en maneta	LK2	LK2

Serie Ex9B125: Interruptores automáticos hasta 4 polos y 100 A - Curvas B, C, D - 20/25kA



- Curvas B, C y D
- IEC 60947-2 (16-63A, 25000A)
- IEC 60947-2 (80-100A, 20000A)
- Tensión de empleo a 240/415 VAC
- Modelo accesoriale
- 1 módulo de 27 mm por polo
- Capacidad terminal hasta 50 mm²



Curva B

Polos	In (A)	Código	Referencia	Polos	In (A)	Código	Referencia
1	16	NK102684	Ex9B125 1P B16A	2	16	NK102744	Ex9B125 2P B16A
	20	NK102685	Ex9B125 1P B20A		20	NK102745	Ex9B125 2P B20A
	25	NK102686	Ex9B125 1P B25A		25	NK102746	Ex9B125 2P B25A
	32	NK102687	Ex9B125 1P B32A		32	NK102747	Ex9B125 2P B32A
	40	NK102688	Ex9B125 1P B40A		40	NK102748	Ex9B125 2P B40A
	50	NK102689	Ex9B125 1P B50A		50	NK102749	Ex9B125 2P B50A
	63	NK102690	Ex9B125 1P B63A		63	NK102750	Ex9B125 2P B63A
3	80	NK102691	Ex9B125 1P B80A	80	NK102751	Ex9B125 2P B80A	
	100	NK102692	Ex9B125 1P B100A	100	NK102752	Ex9B125 2P B100A	
	16	NK102774	Ex9B125 3P B16A	4	16	NK102834	Ex9B125 4P B16A
	20	NK102775	Ex9B125 3P B20A		20	NK102835	Ex9B125 4P B20A
	25	NK102776	Ex9B125 3P B25A		25	NK102836	Ex9B125 4P B25A
	32	NK102777	Ex9B125 3P B32A		32	NK102837	Ex9B125 4P B32A
	40	NK102778	Ex9B125 3P B40A		40	NK102838	Ex9B125 4P B40A
50	NK102779	Ex9B125 3P B50A	50		NK102839	Ex9B125 4P B50A	
63	NK102780	Ex9B125 3P B63A	63		NK102840	Ex9B125 4P B63A	
3	80	NK102781	Ex9B125 3P B80A	80	NK102841	Ex9B125 4P B80A	
	100	NK102782	Ex9B125 3P B100A	100	NK102842	Ex9B125 4P B100A	

Curva C

Polos	In (A)	Código	Referencia	Polos	In (A)	Código	Referencia
1	16	NK102694	Ex9B125 1P C16A	2	16	NK102754	Ex9B125 2P C16A
	20	NK102695	Ex9B125 1P C20A		20	NK102755	Ex9B125 2P C20A
	25	NK102696	Ex9B125 1P C25A		25	NK102756	Ex9B125 2P C25A
	32	NK102697	Ex9B125 1P C32A		32	NK102757	Ex9B125 2P C32A
	40	NK102698	Ex9B125 1P C40A		40	NK102758	Ex9B125 2P C40A
	50	NK102699	Ex9B125 1P C50A		50	NK102759	Ex9B125 2P C50A
	63	NK102700	Ex9B125 1P C63A		63	NK102760	Ex9B125 2P C63A
3	80	NK102701	Ex9B125 1P C80A	80	NK102761	Ex9B125 2P C80A	
	100	NK102702	Ex9B125 1P C100A	100	NK102762	Ex9B125 2P C100A	
	16	NK102784	Ex9B125 3P C16A	4	16	NK102844	Ex9B125 4P C16A
	20	NK102785	Ex9B125 3P C20A		20	NK102845	Ex9B125 4P C20A
	25	NK102786	Ex9B125 3P C25A		25	NK102846	Ex9B125 4P C25A
	32	NK102787	Ex9B125 3P C32A		32	NK102847	Ex9B125 4P C32A
	40	NK102788	Ex9B125 3P C40A		40	NK102848	Ex9B125 4P C40A
50	NK102789	Ex9B125 3P C50A	50		NK102849	Ex9B125 4P C50A	
63	NK102790	Ex9B125 3P C63A	63		NK102850	Ex9B125 4P C63A	
3	80	NK102791	Ex9B125 3P C80A	80	NK102851	Ex9B125 4P C80A	
	100	NK102792	Ex9B125 3P C100A	100	NK102852	Ex9B125 4P C100A	

Curva D

Polos	In (A)	Código	Referencia	Polos	In (A)	Código	Referencia
1	16	NK102704	Ex9B125 1P D16A	2	16	NK102764	Ex9B125 2P D16A
	20	NK102705	Ex9B125 1P D20A		20	NK102765	Ex9B125 2P D20A
	25	NK102706	Ex9B125 1P D25A		25	NK102766	Ex9B125 2P D25A
	32	NK102707	Ex9B125 1P D32A		32	NK102767	Ex9B125 2P D32A
	40	NK102708	Ex9B125 1P D40A		40	NK102768	Ex9B125 2P D40A
	50	NK102709	Ex9B125 1P D50A		50	NK102769	Ex9B125 2P D50A
	63	NK102710	Ex9B125 1P D63A		63	NK102770	Ex9B125 2P D63A
3	80	NK102711	Ex9B125 1P D80A	80	NK102771	Ex9B125 2P D80A	
	100	NK102712	Ex9B125 1P D100A	100	NK102772	Ex9B125 2P D100A	
	16	NK102794	Ex9B125 3P D16A	4	16	NK102854	Ex9B125 4P D16A
	20	NK102795	Ex9B125 3P D20A		20	NK102855	Ex9B125 4P D20A
	25	NK102796	Ex9B125 3P D25A		25	NK102856	Ex9B125 4P D25A
	32	NK102797	Ex9B125 3P D32A		32	NK102857	Ex9B125 4P D32A
	40	NK102798	Ex9B125 3P D40A		40	NK102858	Ex9B125 4P D40A
50	NK102799	Ex9B125 3P D50A	50		NK102859	Ex9B125 4P D50A	
63	NK102800	Ex9B125 3P D63A	63		NK102860	Ex9B125 4P D63A	
3	80	NK102801	Ex9B125 3P D80A	80	NK102861	Ex9B125 4P D80A	
	100	NK102802	Ex9B125 3P D100A	100	NK102863	Ex9B125 4P D100A	

Serie EX9B125: Accesorios para mando y señalización



Descripción	Espacio	Código	Referencia
señalización de estado Contacto auxiliar 1NA/NC	0,5 módulos	NK100540	AX3111
señalización de disparo Contacto auxiliar 1NA/NC	0,5 módulos	NK100541	AL3111
señalización de estado Contacto auxiliar 2 x (1NA/NC)	1 módulos	NK100543	AXL31
Bobina de disparo 12/24 V AC/DC	1 módulo	NK100546	SHT31 12-24V AC/DC
Bobina de disparo 12/24 V AC/DC + 1NA/NC	1 módulo	NK100549	SHT3111 12-24V AC/DC
Bobina de disparo 48 V AC/DC	1 módulo	NK100545	SHT31 48V AC/DC
Bobina de disparo 48 V AC/DC + 1NA/NC	1 módulo	NK100548	SHT3111 48V AC/DC
Bobina de disparo 110/415 V AC/DC	1 módulo	NK100544	SHT31-110-415AC
Bobina de disparo 110/415 V AC/DC + 1NA/NC	1 módulo	NK100547	SHT3111-110-415AC
Bobina de mínima 48 V AC/DC	1 módulo	NK100551	UVT31 48V AC/DC
Bobina de mínima 48 V AC/DC + 1NA	1 módulo	NK100555	UVT3110 48V AC/DC
Bobina de mínima 48 V AC/DC + 1NC	1 módulo	NK100553	UVT3101 48V AC/DC
Bobina de mínima 220/240 V AC	1 módulo	NK100550	UVT31 220-240V AC
Bobina de mínima 220/240 V AC + 1 NA	1 módulo	NK100554	UVT3110 220-240V AC
Bobina de mínima 220/240 V AC + 1 NC	1 módulo	NK100552	UVT3101 220-240V AC

Serie NL1: Interruptores diferenciales en 2 y 4 polos hasta 63A, I_{cn} 6.000A, clase AC y A



- Hasta 100A
- Clase AC y Clase A
- UNE-EN 61008-1, I_{cn}=6000A
- Tensión de empleo a 240/415 VAC
- 1 módulo de 18 mm por polo

Disponibles en dos versiones:

- Sin AX en la referencia:
 - No compatible con accesorios
 - Doble terminal arriba y abajo
 - Terminal doble arriba y abajo
- Con AX en la referencia:
 - Compatible con accesorios
 - Terminal simple arriba y abajo
 - No compatible con peines NB1
 - Consultar página 28

También disponibles en I_{cn}=10kA
Consultar

Clase AC

Polos	I _{Δn} (mA)	In (A)	Código	Referencia	Código	Referencia
2	10	16	200823	NL1-2-16-10AC		
	10	25	200503	NL1-2-25-10AC	267867	NL1-2-25-10AC/AX
	30	25	200212	NL1-2-25-30AC	200884	NL1-2-25-30AC/AX
	30	40	200213	NL1-2-40-30AC	200886	NL1-2-40-30AC/AX
	30	63	200214	NL1-2-63-30AC	200888	NL1-2-63-30AC/AX
	30	80	200277	NL1-2-80-30AC		
	30	100	200278	NL1-2-100-30AC		
	100	25	100215	NL1-2-25-100AC		
	100	40	200216	NL1-2-40-100AC		
	100	63	200217	NL1-2-63-100AC		
	100	80	200279	NL1-2-80-100AC		
	100	100	200280	NL1-2-100-100AC		
	300	25	200218	NL1-2-25-300AC	200883	NL1-2-25-300AC/AX
	300	40	200219	NL1-2-40-300AC	200306	NL1-2-40-300AC/AX
300	63	200220	NL1-2-63-300AC	200887	NL1-2-63-300AC/AX	
300	80	200281	NL1-2-80-300AC			
300	100	200282	NL1-2-100-300AC			
4	30	25	200223	NL1-4-25-30AC	200890	NL1-4-25-30AC/AX
	30	40	200224	NL1-4-40-30AC	200892	NL1-4-40-30AC/AX
	30	63	200225	NL1-4-63-30AC	200895	NL1-4-63-30AC/AX
	30				397616	NL1-4-80-30AC/AX
	30				397617	NL1-4-100-30AC/AX
	100	25	200226	NL1-4-25-100AC		
	100	40	200227	NL1-4-40-100AC		
	100	63	200228	NL1-4-63-100AC		
	100	80	200759	NL1-4-80-100AC		
	100	100	200757	NL1-4-100-100AC		
	300	25	200229	NL1-4-25-300AC	200889	NL1-4-25-300AC/AX
	300	40	200230	NL1-4-40-300AC	200891	NL1-4-40-300AC/AX
	300	63	200231	NL1-4-63-300AC	200894	NL1-4-63-300AC/AX
	300	80	200760	NL1-4-80-300AC		
300	100	200758	NL1-4-100-300AC			

Clase A

Polos	I _{Δn} (mA)	In (A)	Código	Referencia	Código	Referencia	
2	30	25	200209	NL1-2-25-30A	267870	NL1-2-25-30A/AX	
	30	40	200210	NL1-2-40-30A	200846	NL1-2-40-30A/AX	
	30	63	200211	NL1-2-63-30A	267879	NL1-2-63-30A/AX	
	30	80			397604	NL1-2-80-30A/AX	
	30	100			397605	NL1-2-100-30A/AX	
	300	25	200393	NL1-2-25-300A	267868	NL1-2-25-300A/AX	
	300	40	200395	NL1-2-40-300A	267872	NL1-2-40-300A/AX	
	300	63	200397	NL1-2-63-300A	267876	NL1-2-63-300A/AX	
	300	80			397608	NL1-2-80-300A/AX	
	300	100			397609	NL1-2-100-300A/AX	
	4	30	25	200221	NL1-4-25-30A	267885	NL1-4-25-30A/AX
		30	40	200222	NL1-4-40-30A	267890	NL1-4-40-30A/AX
		30	63	200535	NL1-4-63-30A	267896	NL1-4-63-30A/AX
		30	80			397610	NL1-4-80-30A/AX
30		100			397611	NL1-4-100-30A/AX	
300		25	200531	NL1-4-25-300A	267882	NL1-4-25-300A/AX	
300		40	200509	NL1-4-40-300A	267887	NL1-4-40-300A/AX	
300		63	200510	NL1-4-63-300A	267892	NL1-4-63-300A/AX	
300		80			397614	NL1-4-80-300A/AX	
300		100			397615	NL1-4-100-300A/AX	

Serie NL1: Interruptores diferenciales en 2 y 4 polos hasta 63A, I_{cn} 10.000A, clase AC y A, selectivos



- Hasta 100A
- Clase AC y Tipo A
- Tipo Selectivo
- UNE-EN 61008-1, I_{cn}=10000A
- Tensión de empleo a 240/415 VAC
- 1 módulo de 18 mm por polo
- Terminal doble (hasta 63A)
- Terminal simple (80 y 100A)
- No admiten accesorios acoplados

Clase AC

Clase A

Polos	I _{Δn} (mA)	In (A)	Código	Referencia	Código	Referencia	
2	100	25	471870	NL1-2-25-100ACS10	471864	NL1-2-25-100AS10	
	100	40	471871	NL1-2-40-100ACS10	471865	NL1-2-40-100AS10	
	100	63	200420	NL1-2-63-100ACS10	200444	NL1-2-63-100AS10	
	100	80	200421	NL1-2-80-100ACS10	200445	NL1-2-80-100AS10	
	100	100	200422	NL1-2-100-100ACS10	200446	NL1-2-100-100AS10	
	300	25	471873	NL1-2-25-300ACS10	471867	NL1-2-25-300AS10	
	300	40	471874	NL1-2-40-300ACS10	471868	NL1-2-40-300AS10	
	300	63	200426	NL1-2-63-300ACS10	200450	NL1-2-63-300AS10	
	300	80	200427	NL1-2-80-300ACS10	200451	NL1-2-80-300AS10	
	300	100	200428	NL1-2-100-300ACS10	200452	NL1-2-100-300AS10	
	4	100	25	471885	NL1-4-25-100ACS10	471879	NL1-4-25-100AS10
		100	40	471886	NL1-4-40-100ACS10	471880	NL1-4-40-100AS10
		100	63	200429	NL1-4-63-100ACS10	200453	NL1-4-63-100AS10
		100	80	200430	NL1-4-80-100ACS10	200454	NL1-4-80-100AS10
100		100	200431	NL1-4-100-100ACS10	200455	NL1-4-100-100AS10	
300		25	471888	NL1-4-25-300ACS10	471882	NL1-4-25-300AS10	
300		40	471889	NL1-4-40-300ACS10	471883	NL1-4-40-300AS10	
300		63	200423	NL1-4-63-300ACS10	200447	NL1-4-63-300AS10	
300		80	200424	NL1-4-80-300ACS10	200448	NL1-4-80-300AS10	
300		100	200425	NL1-4-100-300ACS10	200449	NL1-4-100-300AS10	

Serie NL1: En 2 y 4 polos hasta 63A, I_{cn} 6.000A, tipo ASI de alta inmunización



- Hasta 63A
- Clase AC y Clase A
- UNE-EN 61008-1, I_{cn}=6000A
- Tensión de empleo a 240/415 VAC
- 1 módulo de 18 mm por polo
- Capacidad terminal hasta 25 mm²

Disponibles en dos versiones:

- Sin AX en la referencia:
 - No compatible con accesorios
 - Doble terminal arriba y abajo
 - Compatible con peines NB1
- Con AX en la referencia:
 - Compatible con accesorios
 - Terminal simple arriba y abajo
 - No compatible con peines NB1
 - Consultar página 28

Polos	I _{Δn} (mA)	In (A)	Código	Referencia	Código	Referencia	
2	30	25	200629	NL1-2-25-30ASi	216719	NL1-2-25-30ASi/AX	
	30	40	200628	NL1-2-40-30ASi	216721	NL1-2-40-30ASi/AX	
	30	63	200627	NL1-2-63-30ASi	267898	NL1-2-63-30ASi/AX	
	300	25	200623	NL1-2-25-300ASi	216718	NL1-2-25-300ASi/AX	
	300	40	200622	NL1-2-40-300ASi	216720	NL1-2-40-300ASi/AX	
	300	63	200621	NL1-2-63-300ASi	216723	NL1-2-63-300ASi/AX	
	4	30	25	200638	NL1-4-25-30ASi	267900	NL1-4-25-30ASi/AX
		30	40	200637	NL1-4-40-30ASi	216722	NL1-4-40-30ASi/AX
		30	63	200636	NL1-4-63-30ASi	267902	NL1-4-63-30ASi/AX
		300	25	200632	NL1-4-25-300ASi	267899	NL1-4-25-300ASi/AX
300		40	200631	NL1-4-40-300ASi	267901	NL1-4-40-300ASi/AX	
300		63	200630	NL1-4-63-300ASi	216723	NL1-4-63-300ASi/AX	

Serie NL1: Interruptores diferenciales en 2 y 4 polos hasta 63A, I_{cn} 10000A, tipo F



- UNE-EN 61008-1, I_{cn}=10000A
- Norma UNE-EN 61008-1
- Norma UNE-EN 62423
- Tensión de empleo a 230/400 VAC
- Indicador de estado
- 1 módulo de 18 mm por polo
- Terminal doble arriba y abajo
- Tipo F, no accesoriable

Tipo F

Polos	I Δ n (mA)	I _n (A)	Código	Referencia
2	30	25	263717	NL1-2-25-30F10
	30	40	263718	NL1-2-40-30F10
	30	63	263719	NL1-2-63-30F10
	300	25	263723	NL1-2-25-300F10
	300	40	263724	NL1-2-40-300F10
	300	63	263725	NL1-2-63-300F10
4	30	25	263726	NL1-4-25-30F10
	30	40	263727	NL1-4-40-30F10
	30	63	263728	NL1-4-63-30F10
	300	25	263732	NL1-4-25-300F10
	300	40	263733	NL1-4-40-300F10
	300	63	263734	NL1-4-63-300F10

Serie NL210: Interruptores diferenciales en 2 y 4 polos hasta 63A, I_{cn} 10000A, tipo B



- UNE-EN 61008-1, I_{cn}=10000A
- Norma UNE-EN 61008-1
- Norma UNE-EN 62743
- Tensión de empleo a 230/400 VAC
- Indicador de estado
- 2P: 54mm de ancho
- 4P: 72mm de ancho
- Terminal doble arriba y abajo
- Tipo B, accesoriable

Tipo B

Polos	I Δ n (mA)	I _n (A)	Código	Referencia
2	30	25	782011	NL210-2-25-30B10/AX
	30	40	782012	NL210-2-40-30B10/AX
	30	63	782013	NL210-2-63-30B10/AX
	300	25	782017	NL210-2-25-300B10/AX
	300	40	782018	NL210-2-40-300B10/AX
	300	63	782019	NL210-2-63-300B10/AX
4	30	25	782002	NL210-4-25-30B10/AX
	30	40	782001	NL210-4-40-30B10/AX
	30	63	782000	NL210-4-63-30B10/AX
	300	25	782008	NL210-4-25-300B10/AX
	300	40	782009	NL210-4-40-300B10/AX
	300	63	782010	NL210-4-63-300B10/AX

Serie NL1 y NL210: Accesorios para señalización



Descripción	Espacio	Código	Referencia
Señalización de estado Contacto auxiliar 1NA/NC*	0,5 módulos	200998	AX-5
Accesorio para bloqueo de maneta Compatible con candado (no incluido)	montaje en maneta	LK2	LK2

* Válido únicamente para interruptores NL1 con terminación en /AX
Válido para todos los interruptores diferenciales tipo B de la serie NL210

Serie RE-NL1: Interruptores diferenciales rearmables configurables en 2 y 4 polos hasta 63A



- Clase A
- UNE-EN 61008-1, I_{cn}=10000A
- Tensión de empleo a 230/400 VAC
- Función de telemando con opción de rearme automático
- Capacidad terminal hasta 25 mm²
- Reconexiones configurables hasta un máximo de 7 intentos.
- Tiempos entre reconexión configurables hasta 180 segundos
- Display con indicador del número de disparos acumulados

Clase A

Polos	I Δ n (mA)	I _n (A)	Código	Referencia
2	30	25	0	RE-NL1-2-25-30A
	30	40	0	RE-NL1-2-40-30A
	30	63	0	RE-NL1-2-63-30A
	300	25	0	RE-NL1-2-25-300A
	300	40	0	RE-NL1-2-40-300A
	300	63	0	RE-NL1-2-63-300A
4	30	25	0	RE-NL1-4-25-30A
	30	40	0	RE-NL1-4-40-30A
	30	63	0	RE-NL1-4-63-30A
	300	25	0	RE-NL1-4-25-300A
	300	40	0	RE-NL1-4-40-300A
	300	63	0	RE-NL1-4-63-300A

Serie RELC: Interruptores diferenciales rearmables en 2 y 4 polos hasta 63A



Para ser acoplados en serie NB1 en modelos de 10kA (IEC/EN 60898-1)

- IEC/EN 61009-1
- Tensión de empleo a 230/400 VAC
- Función de telemando con opción de rearme automático
- Posibilidad de reconexión automática tras disparo de hasta 6 intentos
- Los tiempos entre intentos de reconexión están fijados en un modo creciente
- Capacidad terminal hasta 25mm²

Clase A

Polos	I Δ n (mA)	I _n (A)	Código	Referencia
2	30	25	0	RELC-NL1-2-25-30A
	30	40	0	RELC-NL1-2-40-30A
	30	63	0	RELC-NL1-2-63-30A
	300	25	0	RELC-NL1-2-25-300A
	300	40	0	RELC-NL1-2-40-300A
	300	63	0	RELC-NL1-2-63-300A
4	30	25	0	RELC-NL1-4-25-30A
	30	40	0	RELC-NL1-4-40-30A
	30	63	0	RELC-NL1-4-63-30A
	300	25	0	RELC-NL1-4-25-300A
	300	40	0	RELC-NL1-4-40-300A
	300	63	0	RELC-NL1-4-63-300A

Serie NB1L-BLK: Bloques diferenciales para ser acoplados en NB1, clase AC y A



Para ser acoplados en serie NB1 en modelos de 10kA (IEC/EN 60898-1)

- IEC/EN 61009-1
- Tensión de empleo a 230/400 VAC
- Indicador de estado
- Capacidad terminal hasta 25 mm²
- 2P (40A): 27mm de ancho
- 2P (63A): 36mm de ancho
- 3P y 4P (40A): 54mm de ancho
- 3P y 4P (63A): 63mm de ancho
- Foto sin tapas cubrebornes (incluidas en suministro)

Polos	IΔn (mA)	In (A)	Clase AC		Clase A	
			Código	Referencia	Código	Referencia
2	30	Hasta 40 A	198374	NB1L40BLK-2-30AC	198373	NB1L40BLK-2-30A
	300	Hasta 40 A	198372	NB1L40BLK-2-300AC	198371	NB1L40BLK-2-300A
	30	Hasta 63 A	198425	NB1L63BLK-2-30AC		
	300	Hasta 63 A	198424	NB1L63BLK-2-300AC		
3	30	Hasta 40 A	198379	NB1L40BLK-3-30AC	198378	NB1L40BLK-3-30A
	300	Hasta 40 A	198377	NB1L40BLK-3-300AC	198376	NB1L40BLK-3-300A
	30	Hasta 63 A	198428	NB1L63BLK-3-30AC		
	300	Hasta 63 A	198427	NB1L63BLK-3-300AC		
4	30	Hasta 40 A	198389	NB1L40BLK-4-30AC	198388	NB1L40BLK-4-30A
	300	Hasta 40 A	198387	NB1L40BLK-4-300AC	198386	NB1L40BLK-4-300A
	30	Hasta 63 A	198434	NB1L63BLK-4-30AC		
	300	Hasta 63 A	198433	NB1L63BLK-4-300AC		

- Bloques disponibles con entrega montada junto a interruptores de la serie NB1.
 - Sujeto a disponibilidad o cantidades bajo pedido.
 - Ver página siguiente.

Serie NB1L: Conjuntos de interruptor automático + bloque diferencial acoplado (entrega montada)



	In(A)	Curva C - 6 kA - Clase AC		Curva C - 6 kA - Clase A		Curva C - 10 kA - Clase AC		Curva C - 10 kA - Clase AC	
		Código	Referencia	Código	Referencia	Código	Referencia	Código	Referencia
2 Polos	6	198011	NB1L-2-6C30AC	198010	NB1L-2-6C30A	198232	NB1L-2-6C30AC10	198231	NB1L-2-6C30A10
	10	197975	NB1L-2-10C30AC	197974	NB1L-2-10C30A	198196	NB1L-2-10C30AC10	198195	NB1L-2-10C30A10
	16	197979	NB1L-2-16C30AC	197978	NB1L-2-16C30A	198200	NB1L-2-16C30AC10	198199	NB1L-2-16C30A10
	20	197987	NB1L-2-20C30AC	197986	NB1L-2-20C30A	198208	NB1L-2-20C30AC10	198207	NB1L-2-20C30A10
	25	197991	NB1L-2-25C30AC	197990	NB1L-2-25C30A	198212	NB1L-2-25C30AC10	198211	NB1L-2-25C30A10
	32	197999	NB1L-2-32C30AC	197998	NB1L-2-32C30A	198220	NB1L-2-32C30AC10	198219	NB1L-2-32C30A10
3,5UM	40	198007	NB1L-2-40C30AC	198006	NB1L-2-40C30A	198228	NB1L-2-40C30AC10	198227	NB1L-2-40C30A10
	50	198398	NB1L-2-50C30AC						
	63	198401	NB1L-2-63C30AC						
2 Polos	6	198009	NB1L-2-6C300AC			198230	NB1L-2-6C300AC10	205041	NB1L-2-6C300A10
	10	197973	NB1L-2-10C300AC	198435	NB1L-2-10C300A	198194	NB1L-2-10C300AC10	205042	NB1L-2-10C300A10
	16	197977	NB1L-2-16C300AC	347691	NB1L-2-16C300A	198198	NB1L-2-16C300AC10	205043	NB1L-2-16C300A10
	20	197985	NB1L-2-20C300AC			198206	NB1L-2-20C300AC10	205044	NB1L-2-20C300A10
	25	197989	NB1L-2-25C300AC	205045	NB1L-2-25C300A	198210	NB1L-2-25C300AC10	205045	NB1L-2-25C300A10
	32	197997	NB1L-2-32C300AC			198218	NB1L-2-32C300AC10	205046	NB1L-2-32C300A10
3,5UM	40	198005	NB1L-2-40C300AC			198226	NB1L-2-40C300AC10	205047	NB1L-2-40C300A10
	50	198397	NB1L-2-50C300AC						
	63	198400	NB1L-2-63C300AC						
3 Polos	6	198055	NB1L-3-6C30AC	198054	NB1L-3-6C30A	198276	NB1L-3-6C30AC10	198275	NB1L-3-6C30A10
	10	198019	NB1L-3-10C30AC	198018	NB1L-3-10C30A	198240	NB1L-3-10C30AC10	198239	NB1L-3-10C30A10
	16	198023	NB1L-3-16C30AC	198022	NB1L-3-16C30A	198244	NB1L-3-16C30AC10	198243	NB1L-3-16C30A10
	20	198031	NB1L-3-20C30AC	198030	NB1L-3-20C30A	198252	NB1L-3-20C30AC10	198251	NB1L-3-20C30A10
	25	198035	NB1L-3-25C30AC	198034	NB1L-3-25C30A	198256	NB1L-3-25C30AC10	198255	NB1L-3-25C30A10
	32	198043	NB1L-3-32C30AC	198042	NB1L-3-32C30A	198264	NB1L-3-32C30AC10	198263	NB1L-3-32C30A10
6UM	40	198051	NB1L-3-40C30AC	198050	NB1L-3-40C30A	198272	NB1L-3-40C30AC10	198271	NB1L-3-40C30A10
	50	198404	NB1L-3-50C30AC						
	63	198407	NB1L-3-63C30AC						
3 Polos	6	198053	NB1L-3-6C300AC	146490	NB1L-3-6C300A	198274	NB1L-3-6C300AC10		
	10	198017	NB1L-3-10C300AC			198238	NB1L-3-10C300AC10		
	16	198021	NB1L-3-16C300AC	113556	NB1L-3-16C300A	198242	NB1L-3-16C300AC10		
	20	198029	NB1L-3-20C300AC			198250	NB1L-3-20C300AC10		
	25	198033	NB1L-3-25C300AC	198920	NB1L-3-25C300A	198250	NB1L-3-25C300AC10		
	32	198041	NB1L-3-32C300AC	198919	NB1L-3-32C300A	198262	NB1L-3-32C300AC10		
6UM	40	198049	NB1L-3-40C300AC	198921	NB1L-3-40C300A	198270	NB1L-3-40C300AC10		
	50	198403	NB1L-3-50C300AC						
	63	198406	NB1L-3-63C300AC						
4 Polos	6	198143	NB1L-4-6C30AC	198142	NB1L-4-6C30A	198364	NB1L-4-6C30AC10	198363	NB1L-4-6C30A10
	10	198107	NB1L-4-10C30AC	198106	NB1L-4-10C30A	198328	NB1L-4-10C30AC10	198327	NB1L-4-10C30A10
	16	198111	NB1L-4-16C30AC	198110	NB1L-4-16C30A	198332	NB1L-4-16C30AC10	198331	NB1L-4-16C30A10
	20	198119	NB1L-4-20C30AC	198118	NB1L-4-20C30A	198340	NB1L-4-20C30AC10	198339	NB1L-4-20C30A10
	25	198123	NB1L-4-25C30AC	198122	NB1L-4-25C30A	198344	NB1L-4-25C30AC10	198343	NB1L-4-25C30A10
	32	198131	NB1L-4-32C30AC	198130	NB1L-4-32C30A	198352	NB1L-4-32C30AC10	198351	NB1L-4-32C30A10
7UM	40	198139	NB1L-4-40C30AC	198138	NB1L-4-40C30A	198360	NB1L-4-40C30AC10	198359	NB1L-4-40C30A10
	50	198416	NB1L-4-50C30AC						
	63	198419	NB1L-4-63C30AC						
4 Polos	6	198141	NB1L-4-6C300AC	198918	NB1L-4-6C300A	198362	NB1L-4-6C300AC10		
	10	198105	NB1L-4-10C300AC	198917	NB1L-4-10C300A	198326	NB1L-4-10C300AC10		
	16	198109	NB1L-4-16C300AC			198330	NB1L-4-16C300AC10	198437	NB1L-4-16C300A10
	20	198117	NB1L-4-20C300AC	219846	NB1L-4-20C300A	198338	NB1L-4-20C300AC10	198438	NB1L-4-20C300A10
	25	198121	NB1L-4-25C300AC	198913	NB1L-4-25C300A	198342	NB1L-4-25C300AC10	198439	NB1L-4-25C300A10
	32	198129	NB1L-4-32C300AC			198350	NB1L-4-32C300AC10	198440	NB1L-4-32C300A10
3,5UM	40	198137	NB1L-4-40C300AC	198931	NB1L-4-40C300A	198358	NB1L-4-40C300AC10	198441	NB1L-4-40C300A10
	50	198415	NB1L-4-50C300AC						
	63	198418	NB1L-4-63C300AC						

Serie NB1L: Interruptores combinados compactos 1P+N hasta 40A, clase AC y A



- UNE-EN 61009-1
- Poderes de corte en 6 y 10kA
- Tensión de empleo a 240/415 VAC
- Indicador de estado
- Compatible con accesorios
- Capacidad terminal hasta 25 mm²

Curva C / Clase AC						
Polos	Icn (A)	IΔn (mA)	Espacio	In (A)	Código	Referencia
1+N	10000	100	2 módulos	6	203104	NB1L-1N-6C30AC10/2
				10	203105	NB1L-1N-10C30AC10/2
				16	203107	NB1L-1N-16C30AC10/2
				20	203108	NB1L-1N-20C30AC10/2
				25	203109	NB1L-1N-25C30AC10/2
				32	203110	NB1L-1N-32C30AC10/2
				40	203111	NB1L-1N-40C30AC10/2
				6	203120	NB1L-1N-6C100AC10/2
				10	203121	NB1L-1N-10C100AC10/2
				16	203123	NB1L-1N-16C100AC10/2
				20	203124	NB1L-1N-20C100AC10/2
				25	203125	NB1L-1N-25C100AC10/2
				32	203126	NB1L-1N-32C100AC10/2
				40	203127	NB1L-1N-40C100AC10/2
				6	203136	NB1L-1N-6C300AC10/2
				10	203137	NB1L-1N-10C300AC10/2
				16	203139	NB1L-1N-16C300AC10/2
				20	203140	NB1L-1N-20C300AC10/2
				25	203141	NB1L-1N-25C300AC10/2
				32	203142	NB1L-1N-32C300AC10/2
40	203143	NB1L-1N-40C300AC10/2				

Disponibles calibres desde 1A hasta 4A, en 30, 100 y 300mA - También en versión de 2 polos

Curva C / Clase A						
Polos	Icn (A)	IΔn (mA)	Espacio	In (A)	Código	Referencia
1+N	6000	30	2 módulos	6	203016	NB1L-1N-6C30A/2
				10	203017	NB1L-1N-10C30A/2
				16	203019	NB1L-1N-16C30A/2
				20	203020	NB1L-1N-20C30A/2
				25	203021	NB1L-1N-25C30A/2
				32	203250	NB1L-1N-32C30A/2
				40	203251	NB1L-1N-40C30A/2

Serie NB310L: Interruptores combinados compactos 2P hasta 32A, clase A



- UNE-EN 61009-1
- Poder de corte de 6kA
- Sensibilidades de 30 mA
- Tensión de empleo a 240/415 VAC
- Indicador de estado
- 1 módulo de 18 mm por polo
- Capacidad terminal hasta 25 mm²

Curva C / Clase A						
Polos	Icn (A)	IΔn (mA)	Espacio	In (A)	Código	Referencia
2	6000	30	2 módulos	10	660001	NB310L-2-10C30A
				13	660004	NB310L-2-13C30A
				16	660000	NB310L-2-16C30A
				20	660007	NB310L-2-20C30A
				25	660006	NB310L-2-25C30A
				32	660030	NB310L-2-32C30A

Curva B / Clase A						
Polos	Icn (A)	IΔn (mA)	Espacio	In (A)	Código	Referencia
2	6000	30	2 módulos	10	660003	NB310L-2-10B30A
				13	660005	NB310L-2-13B30A
				16	660002	NB310L-2-16B30A
				20	660009	NB310L-2-20B30A
				25	660008	NB310L-2-25B30A
				32	660032	NB310L-2-32B30A

Serie NB310L: Interruptores compactos 3P+N hasta 40A, Clase AC y A



- UNE-EN 61009-1
- Poder de corte de 6kA
- Sensibilidades de 30 y 300 mA
- Tensión de empleo a 240/415 VAC
- Indicador de estado
- 1 módulo de 18 mm por polo
- Capacidad terminal hasta 25 mm²

Curva C / Clase AC							Curva C / Clase A	
Polos	IΔn (mA)	In (A)	Código	Referencia	Código	Referencia	Código	Referencia
3+N	30	10	660019	NB310L-3N-10C30AC	660011	NB310L-3N-10C30A		
		13	660020	NB310L-3N-13C30AC	660012	NB310L-3N-13C30A		
		16	660021	NB310L-3N-16C30AC	660013	NB310L-3N-16C30A		
		20	660022	NB310L-3N-20C30AC	660014	NB310L-3N-20C30A		
		25	660023	NB310L-3N-25C30AC	660015	NB310L-3N-25C30A		
		32	660024	NB310L-3N-32C30AC	660016	NB310L-3N-32C30A		
		40	660025	NB310L-3N-40C30AC	660017	NB310L-3N-40C30A		
		300	10	255684	NB310L-3N-10C300AC	255669	NB310L-3N-10C300A	
	300	13	255685	NB310L-3N-13C300AC	255670	NB310L-3N-13C300A		
	300	16	255686	NB310L-3N-16C300AC	255671	NB310L-3N-16C300A		
	300	20	255687	NB310L-3N-20C300AC	255672	NB310L-3N-20C300A		
	300	25	255688	NB310L-3N-25C300AC	255673	NB310L-3N-25C300A		
	300	32	255689	NB310L-3N-32C300AC	255674	NB310L-3N-32C300A		
	300	40	255690	NB310L-3N-40C300AC	255675	NB310L-3N-40C300A		

Curva B / Clase AC							Curva B / Clase A	
Polos	IΔn (mA)	In (A)	Código	Referencia	Código	Referencia	Código	Referencia
3+N	30	10	660041	NB310L-3N-10B30AC	660034	NB310L-3N-10B30A		
		13	660042	NB310L-3N-13B30AC	660035	NB310L-3N-13B30A		
		16	660043	NB310L-3N-16B30AC	660036	NB310L-3N-16B30A		
		20	660044	NB310L-3N-20B30AC	660037	NB310L-3N-20B30A		
		25	660045	NB310L-3N-25B30AC	660038	NB310L-3N-25B30A		
		32	660046	NB310L-3N-32B30AC	660040	NB310L-3N-32B30A		
		40	660047	NB310L-3N-40B30AC	660040	NB310L-3N-40B30A		
		300	10	255676	NB310L-3N-10B300AC	255661	NB310L-3N-10B300A	
	300	13	255677	NB310L-3N-13B300AC	255662	NB310L-3N-13B300A		
	300	16	255678	NB310L-3N-16B300AC	255663	NB310L-3N-16B300A		
	300	20	255679	NB310L-3N-20B300AC	255664	NB310L-3N-20B300A		
	300	25	255680	NB310L-3N-25B300AC	255665	NB310L-3N-25B300A		
	300	32	255681	NB310L-3N-32B300AC	255666	NB310L-3N-32B300A		
	300	40	255682	NB310L-3N-40B300AC	255667	NB310L-3N-40B300A		

Serie NB1L y NB310L: Accesorios para mando y señalización



Descripción	Espacio	Código	Referencia
Señalización de estado Contacto auxiliar 1NA/NC	0,5 módulos	184994	XF9
Señalización de disparo Contacto auxiliar 1NA/NC	0,5 módulos	184996	XF9J
Señalización de estado Contacto auxiliar 1NA y NC	0,5 módulos	431322	AX-61
Señalización de estado Contacto auxiliar 2NA y 2NC	0,5 módulos	431321	AX-6
Bobina de disparo 48V AC/DC	1 módulo	184984	S9-48VCC
Bobina de disparo 230V AC/DC	1 módulo	184986	S9-230VCA
Bobina de mínima 230V AC/DC	1 módulo	184974	V9-230VCA
Accesorio para bloqueo de maneta Compatible con candado (no incluido)	montaje en maneta	LK2	LK2

Serie NXBLE-125: Interruptores compactos 2, 3 y 4P hasta 100 y 125A, Clase A



- IEC/EN 60947-2
- Poder de corte 10kA
- Tensión de empleo a 240/415 VAC
- Indicador de estado
- Modelo no accesoriable
- La unidad modular es de 27mm
- Capacidad del terminal hasta 50mm²

Curva C / Clase A

Polos	I Δ n (mA)	Espacio	In (A)	Código	Referencia
2	30	3 módulos	63	390174	NXBLE-125-2-63C30A
			80	390180	NXBLE-125-2-80C30A
			100	390186	NXBLE-125-2-100C30A
			125	390192	NXBLE-125-2-125C30A
			63	390175	NXBLE-125-2-63C100A
			80	390181	NXBLE-125-2-80C100A
	300	100	390187	NXBLE-125-2-100C100A	
		100	125	390193	NXBLE-125-2-125C100A
		63	390176	NXBLE-125-2-63C300A	
		80	390182	NXBLE-125-2-80C300A	
		100	390188	NXBLE-125-2-100C300A	
		125	390194	NXBLE-125-2-125C300A	
3	30	4 módulos	63	390198	NXBLE-125-3-63C30A
			80	390204	NXBLE-125-3-80C30A
			100	390210	NXBLE-125-3-100C30A
			63	390199	NXBLE-125-3-63C100A
			80	390205	NXBLE-125-3-80C100A
			100	390211	NXBLE-125-3-100C100A
	300	63	390200	NXBLE-125-3-63C300A	
		80	390206	NXBLE-125-3-80C300A	
		100	390212	NXBLE-125-3-100C300A	
		30	390234	NXBLE-125-4-63C30A	
		30	390240	NXBLE-125-4-80C30A	
		30	390246	NXBLE-125-4-100C30A	
4	100	5 módulos	63	390235	NXBLE-125-4-63C100A
			80	390241	NXBLE-125-4-80C100A
			100	390247	NXBLE-125-4-100C100A
			63	390236	NXBLE-125-4-63C300A
	300	80	390242	NXBLE-125-4-80C300A	
		100	390248	NXBLE-125-4-100C300A	

Serie NB4LE-AFD: Con protección contra arco eléctrico, 2P hasta 32A, clase A



- Interruptor combinado:
 - IEC/EN 61009-1
 - Protección magnetotérmica
 - Poder de corte 6.000A
 - Protección diferencial Clase A
- Protección contra arco eléctrico:
 - IEC/EN 62606
 - Identificación del disparo por arco
- Tensión de empleo a 240 VAC
- Modelo accesoriable
- Hasta 32 A en 54 mm de ancho
- Capacidad terminal hasta 25 mm²

Curva B / Clase A

Polos	I Δ n (mA)	In (A)	Código	Referencia
2	30	6	335341	NB4LE-AFD-2P-B6-30A
		10	335342	NB4LE-AFD-2P-B10-30A
	30	13	335343	NB4LE-AFD-2P-B13-30A
		16	335344	NB4LE-AFD-2P-B16-30A
	30	20	335345	NB4LE-AFD-2P-B20-30A
		25	335346	NB4LE-AFD-2P-B25-30A
	30	32	335347	NB4LE-AFD-2P-B32-30A

Curva C / Clase A

Polos	I Δ n (mA)	In (A)	Código	Referencia
2	30	6	335353	NB4LE-AFD-2P-C6-30A
		10	335354	NB4LE-AFD-2P-C10-30A
	30	13	335355	NB4LE-AFD-2P-C13-30A
		16	335356	NB4LE-AFD-2P-C16-30A
	30	20	335357	NB4LE-AFD-2P-C20-30A
		25	335358	NB4LE-AFD-2P-C25-30A
	30	32	335359	NB4LE-AFD-2P-C32-30A

Serie NB4LE-AFD: Accesorios para mando y señalización



Descripción	Espacio	Código	Referencia
Señalización de estado Contacto auxiliar 1NA/NC	0,5 módulos	184994	XF9
Señalización de disparo Contacto auxiliar 1NA/NC	0,5 módulos	184996	XF9J
Señalización de estado Contacto auxiliar 1NA y NC	0,5 módulos	431322	AX-61
Señalización de estado Contacto auxiliar 2NA y 2NC	0,5 módulos	431321	AX-6
Bobina de disparo 48V AC/DC	1 módulo	184984	S9-48VCC
Bobina de disparo 230V AC/DC	1 módulo	184986	S9-230VCA
Bobina de mínima 230V AC/DC	1 módulo	184974	V9-230VCA
Accesorio para bloqueo de maneta Compatible con candado (no incluido)	montaje en maneta	LK2	LK2

Introducción a Interruptores Serie NB2-ZT SMART

Smart MCB	Smart RCBO	Gateway	Power Module
NB2-40ZT 	NB2LE-40ZT 	SMG-WL1SR 	PSU-3
NB2-80ZT 	NB2LE-80ZT 	Connecta EL01GWU 	

SEGURIDAD

- Característica:** Protección para sobrecargas, cortocircuitos, sobretensión y subtensión, fallos de frecuencia, detección de fase abierta, fugas a tierra y control de temperatura.
- Ventaja:** Protección por encima de la norma.
- Beneficios:** Nivel de protección elevado para las instalaciones más exigentes.
- Característica:** Envío de alarmas con anticipación al disparo.
- Ventaja:** Ayuda en el mantenimiento preventivo y también en el correctivo, gracias a poder trabajar con históricos detallados.
- Beneficios:** Ayuda a evitar disparos no deseados, garantizando la continuidad del servicio.
- Característica:** Posibilidad de realizar el test de disparo de los diferenciales a distancia y rearmándolos automáticamente.
- Ventaja:** Garantiza siempre una protección efectiva del interruptor diferencial.
- Beneficios:** Protección siempre óptima contra electroshocks y la posible aparición de incendios.

EFICIENCIA

- Característica:** Con control remoto equipado en el mismo dispositivo de protección.
- Ventaja:** Posibilidad de control total de los interruptores de forma remota sin necesidad de operativa manual.
- Beneficios:** Ahorro en tareas de mantenimiento, garantía de servicio continuo, ahorro energético. Tanto mediante programación como en tiempo real.
- Característica:** Monitorización en tiempo real de estados, consumos y parámetros. Integración en plataformas inteligentes.
- Ventaja:** Visualización del estado de la instalación, análisis de consumos. Ayuda en la toma de decisiones para la mejora energética.
- Beneficios:** Integración de datos en plataformas visuales y de análisis para una gestión eficiente de la instalación.
- Característica:** Lectura de parámetros eléctricos y consumo tiempo real. Funciones de lector de energía con precisión de 0,5%.
- Ventaja:** Monitorización precisa en todo momento del estado de la instalación.
- Beneficios:** Substitución de aparataje de medida adicional. Todo integrado en la misma protección.

CONVENIENCIA

- Característica:** Protección, control remoto, monitorización de consumos y comunicación en el mismo aparato.
- Ventaja:** Tamaño compacto sin apenas impacto en instalaciones nuevas o existentes.
- Beneficios:** Reducción de espacio, disminución de dispositivos en la instalación, comunicación de la instalación.
- Característica:** Comunicación via RS485 y traslado de la información a plataformas inteligentes (consulte nuestras soluciones)
- Ventaja:** Posibilidad de integrar la protección en versión de aparataje modular en diversas plataformas y protocolos de comunicación.
- Beneficios:** Posibilidad de disponer de una solución Internet of Things de forma sencilla.

GATEWAYS: Para comunicación de dispositivos de la serie NB2 SMART



Descripción	Código	Referencia
GateWay IP estática wifi/4G para comunicación dispositivos smart NB2 Para conexión de hasta 16 dispositivos	455716	SMG-WL1SR-DC12V
GateWay open protocolo wifi/4G para comunicación dispositivos smart NB2 Para conexión de hasta 16 dispositivos	572266	SMG-WL1SR-DC12VOP
GateWay open protocolo wifi-10m para comunicación dispositivos smart NB2 Para conexión de hasta 16 dispositivos	569748	SMG-WSR-DC12VOP
GateWay open protocolo ethernet para comunicación dispositivos smart NB2 Para conexión de hasta 16 dispositivos	592698	SMG-ESR-DC-12VOP
Gateway wifi/4G Connecta IoT EdgeLink_Plug&Play Para conexión de hasta 16 dispositivos	TC0489911152	EL01GWU

Serie PSU: Fuente de alimentación 12VDC para gateway de comunicación



Descripción	Código	Referencia
Módulo de alimentación IN:100-250V, OUT:14V±0.4V ; 0-1.5A DC 14V±0.4V ; 0-1.5A	507793	PSU-3-AC230V

Serie NB2-ZT: Interruptores automáticos 1P, 1P+N y 3P+N, curva C hasta 80A - 6kA



- Conforme IEC/EN 60898-1
- Poder de corte Icn=6000A
- Disponible en curva C
- Comunicable RS485
- Control remoto integrado
- Monitorización de estado
- Lectura de energía clase 1
- Sobretensión y subtensión
- Control de temperatura
- Terminal hasta 25mm²
- Conexión: por arriba

Curva C					
Polos	Icn (A)	Espacio	In (A)	Código	Referencia
1	6000	1 módulo	6	448250	NB2-40ZT-1P-6C
			10	448244	NB2-40ZT-1P-10C
			16	448245	NB2-40ZT-1P-16C
			20	448246	NB2-40ZT-1P-20C
			25	448247	NB2-40ZT-1P-25C
			32	448248	NB2-40ZT-1P-32C
1P+N	6000	2 módulos	40	448249	NB2-40ZT-1P-40C
			6	448258	NB2-80ZT-1N-6C
			10	448251	NB2-80ZT-1N-10C
			16	448252	NB2-80ZT-1N-16C
			20	448253	NB2-80ZT-1N-20C
			25	448254	NB2-80ZT-1N-25C
3P+N	6000	5 módulos	32	448255	NB2-80ZT-1N-32C
			40	448256	NB2-80ZT-1N-40C
			50	448257	NB2-80ZT-1N-50C
			63	448259	NB2-80ZT-1N-63C
			80	448260	NB2-80ZT-1N-80C
			6	448268	NB2-80ZT-3N-6C
			10	448261	NB2-80ZT-3N-10C
			16	448262	NB2-80ZT-3N-16C
			20	448263	NB2-80ZT-3N-20C
			25	448264	NB2-80ZT-3N-25C
			32	448265	NB2-80ZT-3N-32C
40	448266	NB2-80ZT-3N-40C			
50	448267	NB2-80ZT-3N-50C			
63	448269	NB2-80ZT-3N-63C			
80	448270	NB2-80ZT-3N-80C			

Serie NB2LE: Interruptores automáticos con protección diferencial 1P+N y 3P+N, 80 A - Clase A



- Conforme IEC/EN 61009-1
- Poder de corte $I_{cn}=6000A$
- Disponible en curva C
- Protección Clase A
- 30, 100 y 300mA
- Comunicable RS485
- Control remoto integrado
- Monitorización de estado
- Lectura de energía clase 1
- Sobretensión y subtensión
- Control de temperatura
- Terminal hasta 25mm²
- Conexión: por arriba
- Sobre NB2LE-40ZT:
 - Terminal hasta 16mm²
 - Lectura de energía clase 2

40 A - Curva C - Clase A

Polos	I_{cn} (A)	$I\Delta n$ (mA)	Espacio	I_n (A)	Código	Referencia
1P+N	6000	30	2 módulos	6	533742	NB2LE-40ZT-1N-6C30A
				10	533743	NB2LE-40ZT-1N-10C30A
				16	533744	NB2LE-40ZT-1N-16C30A
				20	533745	NB2LE-40ZT-1N-20C30A
				25	533746	NB2LE-40ZT-1N-25C30A
				32	533747	NB2LE-40ZT-1N-32C30A
				40	533748	NB2LE-40ZT-1N-40C30A

80 A - Curva C - Clase A

Polos	I_{cn} (A)	$I\Delta n$ (mA)	Espacio	I_n (A)	Código	Referencia
1P+N	6000	30	3 módulos	6	448183	NB2LE-80ZT-1N-6C30A
				10	448141	NB2LE-80ZT-1N-10C30A
				16	448147	NB2LE-80ZT-1N-16C30A
				20	448153	NB2LE-80ZT-1N-20C30A
				25	448159	NB2LE-80ZT-1N-25C30A
				32	448165	NB2LE-80ZT-1N-32C30A
				40	448171	NB2LE-80ZT-1N-40C30A
				50	448177	NB2LE-80ZT-1N-50C30A
				63	448189	NB2LE-80ZT-1N-63C30A
1P+N	6000	100	3 módulos	6	448179	NB2LE-80ZT-1N-6C100A
				10	448137	NB2LE-80ZT-1N-10C100A
				16	448143	NB2LE-80ZT-1N-16C100A
				20	448149	NB2LE-80ZT-1N-20C100A
				25	448155	NB2LE-80ZT-1N-25C100A
				32	448161	NB2LE-80ZT-1N-32C100A
				40	448167	NB2LE-80ZT-1N-40C100A
				50	448173	NB2LE-80ZT-1N-50C100A
				63	448185	NB2LE-80ZT-1N-63C100A
1P+N	6000	300	3 módulos	6	560122	NB2LE-80ZT-1N-6C300A
				10	560124	NB2LE-80ZT-1N-10C300A
				16	560126	NB2LE-80ZT-1N-16C300A
				20	560128	NB2LE-80ZT-1N-20C300A
				25	560130	NB2LE-80ZT-1N-25C300A
				32	560132	NB2LE-80ZT-1N-32C300A
				40	560134	NB2LE-80ZT-1N-40C300A
				50	560136	NB2LE-80ZT-1N-50C300A
				63	560138	NB2LE-80ZT-1N-63C300A
80	560140	NB2LE-80ZT-1N-80C300A				

Serie NB2LE: Interruptores automáticos con protección diferencial 1P+N y 3P+N, 80 A - Clase A



- Conforme IEC/EN 61009-1
- Poder de corte $I_{cn}=6000A$
- Disponible en curva C
- Protección Clase A
- 30, 100 y 300mA
- Comunicable RS485
- Control remoto integrado
- Monitorización de estado
- Lectura de energía clase 1
- Sobretensión y subtensión
- Control de temperatura
- Terminal hasta 25mm²
- Conexión: por arriba

80 A - Curva C - Clase A

Polos	I_{cn} (A)	$I\Delta n$ (mA)	Espacio	I_n (A)	Código	Referencia
3P+N	6000	30	5 módulos	6	448243	NB2LE-80ZT-3N-6C30A
				10	448201	NB2LE-80ZT-3N-10C30A
				16	448207	NB2LE-80ZT-3N-16C30A
				20	448213	NB2LE-80ZT-3N-20C30A
				25	448219	NB2LE-80ZT-3N-25C30A
				32	448225	NB2LE-80ZT-3N-32C30A
				40	448231	NB2LE-80ZT-3N-40C30A
				50	448237	NB2LE-80ZT-3N-50C30A
				63	494994	NB2LE-80ZT-3N-63C30A
3P+N	6000	100	5 módulos	6	448239	NB2LE-80ZT-3N-6C100A
				10	448197	NB2LE-80ZT-3N-10C100A
				16	448203	NB2LE-80ZT-3N-16C100A
				20	448209	NB2LE-80ZT-3N-20C100A
				25	448215	NB2LE-80ZT-3N-25C100A
				32	448221	NB2LE-80ZT-3N-32C100A
				40	448227	NB2LE-80ZT-3N-40C100A
				50	448233	NB2LE-80ZT-3N-50C100A
				63	494990	NB2LE-80ZT-3N-63C100A
3P+N	6000	300	5 módulos	6	560102	NB2LE-80ZT-3N-6C300A
				10	560104	NB2LE-80ZT-3N-10C300A
				16	560106	NB2LE-80ZT-3N-16C300A
				20	560108	NB2LE-80ZT-3N-20C300A
				25	560110	NB2LE-80ZT-3N-25C300A
				32	560112	NB2LE-80ZT-3N-32C300A
				40	560114	NB2LE-80ZT-3N-40C300A
				50	560116	NB2LE-80ZT-3N-50C300A
				63	560118	NB2LE-80ZT-3N-63C300A
80	560120	NB2LE-80ZT-3N-80C300A				

20 A - Curva D - Clase A

Polos	I_{cn} (A)	$I\Delta n$ (mA)	Espacio	I_n (A)	Código	Referencia
3P+N	6000	300	5 módulos	6	560142	NB2LE-80ZT-3N-6D300A
				10	560144	NB2LE-80ZT-3N-10D300A
				16	560145	NB2LE-80ZT-3N-16D300A
				20	560148	NB2LE-80ZT-3N-20D300A

Accesorios adicionales para el bus de comunicación NB2-ZT SMART

Descripción	Código	Referencia
Adaptador para doble conexión en interruptores smart NB2	448250	CB002-NB20-AD
Cable para interruptores smart NB2 (L35±5mm)	448244	CB002-NB21-CC35
Cable para interruptores smart NB2 (L60±5mm)	448245	CB002-NB22-CC60
Cable para interruptores smart NB2 (L80±5mm)	448246	CB002-NB23-CC80
Cable para interruptores smart NB2 (L120±5mm)	448247	CB002-NB24-CC120
Cable para interruptores smart NB2 (L200±5mm)	448248	CB002-NB26-CC200
Cable para interruptores smart NB2 (L400±5mm)	448249	CB002-NB26-CC400
Cable para interruptores smart NB2 (L600±5mm)	518423	CB002-NB29-CC600

Serie Ex9UE1+2 12.5: Protección contra sobretensiones tipo 1+2, limp 12,5 kA



Tipo	Contacto aux. fin de vida	Espacio	Código	Referencia
1+1	no	2 módulos	NK103334	Ex9UE1+2 12.5 1PN 275
1+1	si	2 módulos	NK103335	Ex9UE1+2 12.5R 1PN 275
3+1	no	4 módulos	NK103340	Ex9UE1+2 12.5 3PN 275
3+1	si	4 módulos	NK103341	Ex9UE1+2 12.5R 3PN 275

- Conforme a EN 61643-11
- Cartuchos extraíbles
- Combinaciones de varistor y descargador de gas
- Con y sin contacto de señalización
- Para redes monofásicas 230 VAC o trifásicas 400 VAC
- $U_p \leq 1,5 \text{ kV}$
- limp (10/350 μs) = 12,5 kA
- I_{max} (8/20 μs) = 50 kA

Serie Ex9UE1+2 25: Protección contra sobretensiones tipo 1+2, limp 25 kA



Tipo	Contacto aux. fin de vida	Espacio	Código	Referencia
3+1	no	8 módulos	NK105505	Ex9UE1+2 25 3PN 280
3+1	si	8 módulos	NK105506	Ex9UE1+2 25R 3PN 280

- Conforme a EN 61643-11
- Cartuchos extraíbles
- Combinaciones de varistor y descargador de gas
- Con y sin contacto de señalización
- Para redes monofásicas 230 VAC o trifásicas 400VAC (TT o TN)
- $U_c = 275 \text{ VAC}$
- $U_p \leq 1,5 \text{ kV}$
- limp (10/350 μs) = 25 kA
- I_{max} (8/20 μs) = 60/100 kA

Serie NU6-IIG: Protección contra sobretensiones tipo 2



Tipo	Contacto aux. fin de vida	Espacio	Código	Referencia
1+1	no $\leq 1,5 \text{ kV}$	2 módulos	252507	NU6-IIG-40/275-1PN
1+1	si $\leq 1,5 \text{ kV}$	2 módulos	252515	NU6-IIG/F-40/275-1PN
3+1	no $\leq 1,5 \text{ kV}$	4 módulos	252555	NU6-IIG-40/275-3PN
3+1	si $\leq 1,5 \text{ kV}$	4 módulos	252563	NU6-IIG/F-40/275-3PN

- Conforme a EN 61643-11
- Cartuchos extraíbles
- Combinaciones de varistor y descargador de gas
- Con y sin contacto de señalización
- Para redes monofásicas 230 VAC o trifásicas 400 VAC
- $U_c = 275 \text{ VAC}$
- I_{max} (8/20 μs) = 40 kA
- I_n (8/20 μs) = 20 kA
- Cartuchos de recambio en página siguiente

Serie NU6-III: Protección contra sobretensiones tipo 3



Tipo	Red	Uoc	Espacio	Código	Referencia
1+1	TT	10 kV	1 módulo	213912	NU6-III/10/385E

	Uc	Espacio	Código	Referencia
Cartuchos de recambio	275 VAC	-	213923	NU6-III-10-M

- Conforme a EN 61643-11
- Cartuchos extraíbles
- Para redes TT monofásicas

Serie NU6-IIG: Tipo 2, para otros tipos de redes y tensiones



- Conforme a EN 61643-11
- Cartuchos extraíbles
- Combinaciones de varistor y descargador de gas
- Con y sin contacto de señalización
- I_{max} (8/20 μs) = 40 kA
- I_n (8/20 μs) = 20 kA
- Otros niveles de protección I_{max} : Consultar

Tipo	Red	IF	U_p	U_n	U_c (VAC)	Código	Referencia
1+0	L-N		$\leq 1,5 \text{ kV}$	230 V	275	252491	NU6-IIG-40/275-1P
1+0	L-N	X	$\leq 1,5 \text{ kV}$	230 V	275	252499	NU6-IIG/F-40/275-1P
2+0	TNS		$\leq 1,5 \text{ kV}$	230 V / -	275	252523	NU6-IIG-40/275-2P
2+0	TNS	X	$\leq 1,5 \text{ kV}$	230 V / -	275	252531	NU6-IIG/F-40/275-2P
3+0	TNC		$\leq 1,5 \text{ kV}$	- / 400 V	275	252539	NU6-IIG-40/275-3P
3+0	TNC	X	$\leq 1,5 \text{ kV}$	- / 400 V	275	252547	NU6-IIG/F-40/275-3P
4+0	TNS		$\leq 1,5 \text{ kV}$	230 / 400 V	275	252571	NU6-IIG-40/275-4P
4+0	TNS	X	$\leq 1,5 \text{ kV}$	230 / 400 V	275	252579	NU6-IIG/F-40/275-4P

Tipo	Red	IF	U_p	U_n	U_c (VAC)	Código	Referencia
1+0	L-N		$\leq 1,6 \text{ kV}$	277 V	320	252492	NU6-IIG-40/320-1P
1+0	L-N	X	$\leq 1,6 \text{ kV}$	277 V	320	252500	NU6-IIG/F-40/320-1P
1+1	TT		$\leq 1,6 \text{ kV}$	277 V / -	320	252508	NU6-IIG-40/320-1PN
1+1	TT	X	$\leq 1,6 \text{ kV}$	277 V / -	320	252516	NU6-IIG/F-40/320-1PN
2+0	TNS		$\leq 1,6 \text{ kV}$	277 V / -	320	252524	NU6-IIG-40/320-2P
2+0	TNS	X	$\leq 1,6 \text{ kV}$	277 V / -	320	252532	NU6-IIG/F-40/320-2P
3+0	TNC		$\leq 1,6 \text{ kV}$	- / 480 V	320	252540	NU6-IIG-40/320-3P
3+0	TNC	X	$\leq 1,6 \text{ kV}$	- / 480 V	320	252548	NU6-IIG/F-40/320-3P
3+1	TT		$\leq 1,6 \text{ kV}$	277 / 480 V	320	252556	NU6-IIG-40/320-3PN
3+1	TT	X	$\leq 1,6 \text{ kV}$	277 / 480 V	320	252564	NU6-IIG/F-40/320-3PN
4+0	TNS		$\leq 1,6 \text{ kV}$	277 / 480 V	320	252572	NU6-IIG-40/320-4P
4+0	TNS	X	$\leq 1,6 \text{ kV}$	277 / 480 V	320	252580	NU6-IIG/F-40/320-4P

Tipo	Red	IF	U_p	U_n	U_c (VAC)	Código	Referencia
1+0	L-N		$\leq 2,0 \text{ kV}$	400 V	440	252494	NU6-IIG-40/440-1P
1+0	L-N	X	$\leq 2,0 \text{ kV}$	400 V	440	252502	NU6-IIG/F-40/440-1P
2+0	IT TNS		$\leq 2,0 \text{ kV}$	230 V / 400 V	440	252526	NU6-IIG-40/440-2P
2+0	IT TNS	X	$\leq 2,0 \text{ kV}$	230 V / 400 V	440	252534	NU6-IIG/F-40/440-2P
3+0	IT TNC		$\leq 2,0 \text{ kV}$	230 / 400 V / 690 V	440	252542	NU6-IIG-40/440-3P
3+0	IT TNC	X	$\leq 2,0 \text{ kV}$	230 / 400 V / 690 V	440	252550	NU6-IIG/F-40/440-3P
4+0	IT TNS		$\leq 2,0 \text{ kV}$	230/400 V / 400/690 V	440	252574	NU6-IIG-40/440-4P
4+0	IT TNS	X	$\leq 2,0 \text{ kV}$	230/400 V / 400/690 V	440	252582	NU6-IIG/F-40/440-4P

	Uc	Código	Referencia
Cartuchos de recambio	275	368991	NU6-IIG-40/275
	320	368995	NU6-IIG-40/320
	440	368989	NU6-IIG-40/440
	N-PE	353636	NU6-IIG-65/255-NPE

Serie BAST: Sobretensiones permanentes + Interruptor General (en 2 y 4 polos hasta 63A)



- Magnetotérmico Curva C
- IEC 60898-1 6000A
- IEC 60947-2, 10000A
- Bobina contra sobretensiones de tipo permanente conforme EN50550 (IEC 63052:2019)

Polos	In (A)	Espacio	Código	Referencia
2	20	3 módulos	0	BAST220
	25	3 módulos	0	BAST225
	32	3 módulos	0	BAST232
	40	3 módulos	0	BAST240
	50	3 módulos	0	BAST250
4	63	3 módulos	0	BAST263
	16	5 módulos	0	BAST416
	20	5 módulos	0	BAST420
	25	5 módulos	0	BAST425
	32	5 módulos	0	BAST432
4	40	5 módulos	0	BAST440
	50	5 módulos	0	BAST450
	63	5 módulos	0	BAST463

APARAMENTA MODULAR Protección contra sobretensiones combinadas permanentes y transitorias

Serie SOSTN: IGA + POP + DPS tipo 2 (en 2 y 4 polos hasta 63A)



- Magnetotérmico Curva C
- IEC 60898-1 6000A
- IEC 60947-2, 10000A
- Conforme EN50550 (IEC 63052:2019)
- Combinación cableada
- Imáx. (8/20 μs) = 10 kA
- In(8/20 μs) = 5 kA
- Up ≤ 1,5 kV

Curva C

Polos	In (A)	Espacio	Código	Referencia
2	20	4 módulos	0	SOSTN220
	25	4 módulos	0	SOSTN225
	32	4 módulos	0	SOSTN232
	40	4 módulos	0	SOSTN240
	50	4 módulos	0	SOSTN250
4	63	4 módulos	0	SOSTN263
	16	7 módulos	0	SOSTCN416
	20	7 módulos	0	SOSTCN420
	25	7 módulos	0	SOSTCN425
	32	7 módulos	0	SOSTCN432
4	40	7 módulos	0	SOSTCN440
	50	7 módulos	0	SOSTCN450
	63	7 módulos	0	SOSTCN463

Serie TOPN: IGA + ID + POP +DPS tipo 2 (en 2 y polos hasta 40A)



- Magnetotérmico Curva C
- Protección diferencial de 30 mA
- IEC/EN 61009-1
- Conforme EN50550 (IEC 63052:2019)
- Poder de corte 6.000A
- Combinación cableada
- Imáx. (8/20 μs) = 10 kA
- In(8/20 μs) = 5 kA
- Up ≤ 1,5 kV
- Diferencial Clase A de 30 mA

Curva C

Polos	In (A)	Espacio	Código	Referencia
1+N	16	4 módulos		TOPN116
	20	4 módulos		TOPN120
	25	4 módulos		TOPN125
	32	4 módulos		TOPN132
2	40	4 módulos		TOPN140
	20	4 módulos		TOPN220
2	25	4 módulos		TOPN225
	32	4 módulos		TOPN232
3+N	16	7 módulos		TOP416
	25	7 módulos		TOP420
	32	7 módulos		TOP425
	40	7 módulos		TOP432
	50	7 módulos		TOP440

Serie NH4: Seccionadores manuales para circuitos hasta 125A



- En versiones de 1, 2, 3 y 4 polos
- Hasta 125A
- Tensiones de empleo: 230/400 VAC
- Resistencia a cortocircuitos 12xIn
- Norma UNE-EN60947-3
- Maneta no bloqueable

Polos	In (A)	Espacio	Código	Referencia
1	32 A	1 módulo	398037	NH4-1-32
2		2 módulos	398040	NH4-2-32
3		3 módulos	398043	NH4-3-32
4		4 módulos	398046	NH4-4-32
1	63 A	1 módulo	398038	NH4-1-63
2		2 módulos	398041	NH4-2-63
3		3 módulos	398044	NH4-3-63
4		4 módulos	398047	NH4-4-63
1	100 A	1 módulo	398037	NH4-1-100
2		2 módulos	398040	NH4-2-100
3		3 módulos	398043	NH4-3-100
4		4 módulos	398046	NH4-4-100
1	125 A	1 módulo	398032	NH4-1-125
2		2 módulos	398033	NH4-2-125
3		3 módulos	398034	NH4-3-125
4		4 módulos	398035	NH4-4-125

Serie NH9: Seccionadores manuales con bloqueo en el dispositivo hasta 32A



- En versiones de 1, 2, 3 y 4 polos
- Hasta 32A
- Tensiones de empleo: 230/400 VAC
- Resistencia a cortocircuitos 20xIn
- Norma UNE-EN60947-3
- Mando bloqueable
- Espacio: 1 módulo de 18mm

Polos	In (A)	Espacio	Código	Referencia
1	32 A	1 módulo	408008	NH9-1-32
2		1 módulo	408009	NH9-2-32
3		1 módulo	408010	NH9-3-32
4		1 módulo	408011	NH9-4-32

Serie NZK: Conmutadores para selección de circuitos hasta 32A



- Espacio: 1 módulo de 18mm
- En versiones de 1 y 2 polos
- Hasta 32A y 230 VAC
- Norma UNE-EN60947-3

Polos	In (A)	Contactos	Código	Referencia
1	32 A	I - 0 - II	643000	NZK1-1-32
1		I - II	643002	NZK2-1-32
2		I - 0 - II	643001	NZK1-2-32
2		I - II	643003	NZK2-2-32

Serie NJMC1: Telerruptores para mando de circuitos hasta 16A



- La unidad modular es 18mm
- Tensiones de 24 y 230 VAC
- Disponibles en 24 VDC
- Intensidad hasta 16A

In (A)	Tensión de la bobina	Contactos	Espacio	Código	Referencia
16 A	230 VAC	1 NA	1 módulo	657077	NJMC1-16-230VAC
		2 NA	2 módulos	657053	NJMC1-16-2P-230VAC
		3 NA	3 módulos	657056	NJMC1-16-3P-230VAC
		4 NA	4 módulos	657059	NJMC1-16-4P-230VAC
	24 VAC	1 NA	1 módulo	215817	NJMC1-16-24VAC
		2 NA	2 módulos	657069	NJMC1-16-2P-24VAC
		3 NA	3 módulos	657070	NJMC1-16-3P-24VAC
		4 NA	4 módulos	657071	NJMC1-16-4P-24VAC
	24 VDC	1 NA	1 módulo	657011	NJMC1-16-24VDC
		2 NA	2 módulos	657051	NJMC1-16-2P-24VDC
		3 NA	3 módulos	657054	NJMC1-16-3P-24VDC
		4 NA	4 módulos	657057	NJMC1-16-4P-24VDC

Serie NCH8: Contactores para maniobras hasta 63A



- La unidad modular es 18mm
- Varias tensiones de empleo
- Intensidades hasta 63 A
- La intensidad de empleo varía según el tipo de carga (revisar ficha técnica)
- Norma UNE-EN61095

In (A)	Tensión de la bobina	Contactos	Espacio	Código	Referencia
20 A	230 VAC	2NA	1 módulo	256054	NCH8-20/20-230
	230 VAC	1NA + 1NC	1 módulo	256052	NCH8-20/11-230
	230 VAC	2NC	1 módulo	256053	NCH8-20/02-230
	230 VAC	2NA + 2NC	2 módulos	256087	NCH8-20/22-230
	230 VAC	4NA	2 módulos	256085	NCH8-20/40-230
	24 VAC	2NA	1 módulo	256051	NCH8-20/20-24
	24 VAC	1NA + 1NC	1 módulo	256063	NCH8-20/11-24
	24 VAC	2NC	1 módulo	256097	NCH8-20/02-24
	24 VAC	2NA + 2NC	2 módulos	256088	NCH8-20/22-24
	24 VAC	4NA	2 módulos	256086	NCH8-20/40-24
25 A	230 VAC	2NA	2 módulos	256535	NCH8-25/20-220/230
	230 VAC	2NA + 2NC	2 módulos	256091	NCH8-25/22-230
	230 VAC	4NA	2 módulos	256089	NCH8-25/40-230
	24 VAC	2NA	2 módulos	256536	NCH8-25/20-24
	24 VAC	2NA + 2NC	2 módulos	256092	NCH8-25/22-24
40 A	230 VAC	2NA	2 módulos	256081	NCH8-40/20-230
	230 VAC	1NA + 1NC	2 módulos	256083	NCH8-40/11-230
	230 VAC	4NA	3 módulos	256099	NCH8-40/40-230
	24 VAC	2NA	2 módulos	256082	NCH8-40/20-24
	24 VAC	1NA + 1NC	2 módulos	256084	NCH8-40/11-24
63 A	230 VAC	4NA	3 módulos	256098	NCH8-40/40-24
	230 VAC	2NA	2 módulos	256093	NCH8-63/20-230
	230 VAC	1NA + 1NC	2 módulos	256095	NCH8-63/11-230
	230 VAC	4NA	3 módulos	256101	NCH8-63/40-230
	24 VAC	2NA	2 módulos	256094	NCH8-63/20-24
	24 VAC	1NA + 1NC	2 módulos	256096	NCH8-63/11-24
24 VAC	4NA	3 módulos	256100	NCH8-63/40-24	

Serie NCH8-M: Contactores con mando manual para maniobras hasta 63A



- La unidad modular es 18mm
- Varias tensiones de empleo
- Intensidades hasta 63 A
- La intensidad de empleo varía según el tipo de carga (revisar ficha técnica)
- Norma UNE-EN61095

In (A)	Tensión de la bobina	Contactos	Espacio	Código	Referencia	
16 A	220/240 VAC	2NA	1 módulo	257400	NCH8-16M/20-220/240V	
		1NA + 1NC	1 módulo	257403	NCH8-16M/11-220/240V	
		2NC	1 módulo	257406	NCH8-16M/02-220/240V	
		4NA	2 módulos	257454	NCH8-16M/40-220/240V	
		2NA + 2NC	2 módulos	257457	NCH8-16M/22-220/240V	
		4NC	2 módulos	257460	NCH8-16M/04-220/240V	
	100 VAC	2NA	1 módulo	257399	NCH8-16M/20-110V	
		1NA + 1NC	1 módulo	257402	NCH8-16M/11-110V	
		2NC	1 módulo	257405	NCH8-16M/02-110V	
		4NA	2 módulos	257453	NCH8-16M/40-110V	
		2NA + 2NC	2 módulos	257456	NCH8-16M/22-110V	
		4NC	2 módulos	257459	NCH8-16M/04-110V	
	24 VAC	2NA	1 módulo	257398	NCH8-16M/20-24V	
		1NA + 1NC	1 módulo	257401	NCH8-16M/11-24V	
		2NC	1 módulo	257404	NCH8-16M/02-24V	
		4NA	2 módulos	257452	NCH8-16M/40-24V	
		2NA + 2NC	2 módulos	257455	NCH8-16M/22-24V	
		4NC	2 módulos	257458	NCH8-16M/04-24V	
	25 A	220/240 VAC	2NA	1 módulo	257418	NCH8-25M/20-220/240V
			1NA + 1NC	1 módulo	257421	NCH8-25M/11-220/240V
			2NC	1 módulo	257424	NCH8-25M/02-220/240V
			4NA	2 módulos	257478	NCH8-25M/40-220/240V
			2NA + 2NC	2 módulos	257481	NCH8-25M/22-220/240V
			4NC	2 módulos	257484	NCH8-25M/04-220/240V
110 VAC		2NA	1 módulo	257417	NCH8-25M/20-110V	
		1NA + 1NC	1 módulo	257420	NCH8-25M/11-110V	
		2NC	1 módulo	257423	NCH8-25M/02-110V	
		4NA	2 módulos	257477	NCH8-25M/40-110V	
		2NA + 2NC	2 módulos	257480	NCH8-25M/22-110V	
		4NC	2 módulos	257483	NCH8-25M/04-110V	
24 VAC	2NA	1 módulo	257416	NCH8-25M/20-24V		
	1NA + 1NC	1 módulo	257419	NCH8-25M/11-24V		
	2NC	1 módulo	257422	NCH8-25M/02-24V		
	4NA	2 módulos	257476	NCH8-25M/40-24V		
	2NA + 2NC	2 módulos	257479	NCH8-25M/22-24V		
	4NC	2 módulos	257482	NCH8-25M/04-24V		

Serie NCH8-M: Contactores con mando manual para maniobras hasta 63A



- La unidad modular es 18mm
- Varias tensiones de empleo
- Intensidades hasta 63 A
- La intensidad de empleo varía según el tipo de carga (revisar ficha técnica)
- Norma UNE-EN61095

In (A)	Tensión de la bobina	Contactos	Espacio	Código	Referencia
40 A	220/240 VAC	2NA	2 módulos	257436	NCH8-40M/20-220/240V
		1NA + 1NC	2 módulos	257439	NCH8-40M/11-220/240V
		2NC	2 módulos	257442	NCH8-40M/02-220/240V
		4NA	3 módulos	257502	NCH8-40M/40-220/240V
		2NA + 2NC	3 módulos	257505	NCH8-40M/22-220/240V
		4NC	3 módulos	257508	NCH8-40M/04-220/240V
	110 VAC	2NA	2 módulos	257435	NCH8-40M/20-110V
		1NA + 1NC	2 módulos	257438	NCH8-40M/11-110V
		2NC	2 módulos	257441	NCH8-40M/02-110V
		4NA	3 módulos	257501	NCH8-40M/40-110V
		2NA + 2NC	3 módulos	257504	NCH8-40M/22-110V
		4NC	3 módulos	257507	NCH8-40M/04-110V
24 VAC	2NA	2 módulos	257434	NCH8-40M/20-24V	
	1NA + 1NC	2 módulos	257437	NCH8-40M/11-24V	
	2NC	2 módulos	257440	NCH8-40M/02-24V	
	4NA	3 módulos	257500	NCH8-40M/40-24V	
	2NA + 2NC	3 módulos	257503	NCH8-40M/22-24V	
	4NC	3 módulos	257506	NCH8-40M/04-24V	
63 A	220/240 VAC	2NA	2 módulos	257445	NCH8-63M/20-220/240V
		1NA + 1NC	2 módulos	257448	NCH8-63M/11-220/240V
		2NC	2 módulos	257451	NCH8-63M/02-220/240V
		4NA	3 módulos	257514	NCH8-63M/40-220/240V
		2NA + 2NC	3 módulos	257517	NCH8-63M/22-220/240V
		4NC	3 módulos	257520	NCH8-63M/04-220/240V
110 VAC	2NA	2 módulos	257444	NCH8-63M/20-110V	
	1NA + 1NC	2 módulos	257447	NCH8-63M/11-110V	
	2NC	2 módulos	257450	NCH8-63M/02-110V	
	4NA	3 módulos	257513	NCH8-63M/40-110V	
	2NA + 2NC	3 módulos	257516	NCH8-63M/22-110V	
	4NC	3 módulos	257519	NCH8-63M/04-110V	
24 VAC	2NA	2 módulos	257443	NCH8-63M/20-24V	
	1NA + 1NC	2 módulos	257446	NCH8-63M/11-24V	
	2NC	2 módulos	257449	NCH8-63M/02-24V	
	4NA	3 módulos	257512	NCH8-63M/40-24V	
	2NA + 2NC	3 módulos	257515	NCH8-63M/22-24V	
	4NC	3 módulos	257518	NCH8-63M/04-24V	

Contactos auxiliares para señalización

1NA + 1NC	0,5 módulos	257524	AX-11/11
2NA	0,5 módulos	257525	AX-11/20

Serie NTE8: Temporizadores para el control de circuitos



- Tensiones de 24 y 230 VAC
- También disponibles en 24 VDC

NTE8-A: Temporizadores a la desconexión

Tensión	Tiempo	Espacio	Código	Referencia
230 V AC	0,1 - 10 seg.	1 módulo	258326	NTE8-A10/230
	12 - 120 seg.	1 módulo	258347	NTE8-A120/230
	48 - 480 seg.	1 módulo	258368	NTE8-A480/230
24 V AC	0,1 - 10 seg.	1 módulo	258323	NTE8-A10/24CA
	12 - 120 seg.	1 módulo	258344	NTE8-A120/24CA
	48 - 480 seg.	1 módulo	258365	NTE8-A480/24CA
24 V DC	0,1 - 10 seg.	1 módulo	258329	NTE8-A10/24CC
	12 - 120 seg.	1 módulo	258350	NTE8-A120/24CC
	48 - 480 seg.	1 módulo	258371	NTE8-A480/24CC



- Tensiones de 24 y 230 VAC
- También disponibles en 24 VDC

NTE8-B: Temporizadores a la conexión

Tensión	Tiempo	Espacio	Código	Referencia
230 V AC	0,1 - 10 seg.	1 módulo	258438	NTE8-B10/230
	12 - 120 seg.	1 módulo	258459	NTE8-B120/230
	48 - 480 seg.	1 módulo	258480	NTE8-B480/230
24 V AC	0,1 - 10 seg.	1 módulo	258435	NTE8-B10/24CA
	12 - 120 seg.	1 módulo	258456	NTE8-B120/24CA
	48 - 480 seg.	1 módulo	258477	NTE8-B480/24CA
24 V DC	0,1 - 10 seg.	1 módulo	258441	NTE8-B10/24CC
	12 - 120 seg.	1 módulo	258462	NTE8-B120/24CC
	48 - 480 seg.	1 módulo	258483	NTE8-B480/24CC



- La unidad modular es 18mm
- Con selector manual/automático
- Conexión a 3 y 4 hilos
- Corriente térmica: Ith: 10A/250V (cos phi = 1)
- Selector de tiempos: 0,5 - 20min

NTE8-C: Minutero de escalera para control de iluminación doméstica

Tensión	Tipo	Tiempo	Espacio	Código	Referencia
230 V AC	A la conexión	0,5 - 20 min.	1 módulo	258654	NTE8-C AC230V
110 V AC	A la conexión	0,5 - 20 min.	1 módulo	258652	NTE8-C AC110V

- Int. Nominal/hora: 3A/220 VAC - 1,9A/380 VAC (AC-15)
- Corriente DC13: 1,1A / 24 VDC (DC-13)
- Consultar tipo de cargas en ficha técnica
- Norma UNE-EN60947-5-1

Serie TC-S: Toma de Corriente Schuko



- Conforme a IEC 60884-1

Tensión	Tipo	Corriente	Espacio	Código	Referencia
250 VAC	Con protección obturador	10/16 A	45 mm	775001	TC-S

Serie ND9: Pilotos LED simples y dobles para señalización de circuitos



- Pilotos de uno y dos colores
- Espacio: 1 módulo de 18 mm
- Varias tensiones de activación
- Duración hasta 30.000 horas
- UNE-EN60947-5
- Disponibles en 12 y 110 VAC/VDC

Pilotos modulares para señalización con LED monocolor

Color	Tensión de la bobina	Código	Referencia
Amarillo ●	24 VAC / VDC	594116	ND9-PA24
	230 VAC / VDC	594118	ND9-PA230
Azul ●	24 VAC / VDC	594121	ND9-PZ24
	230 VAC / VDC	594123	ND9-PZ230
Blanco ○	24 VAC / VDC	594126	ND9-PB24
	230 VAC / VDC	594128	ND9-PB230
Rojo ●	24 VAC / VDC	594111	ND9-PR24
	230 VAC / VDC	594113	ND9-PR230
Verde ●	24 VAC / VDC	594106	ND9-PV24
	230 VAC / VDC	594108	ND9-PV230

Pilotos modulares para señalización con LED bicolor

Color	Tensión de la bobina	Código	Referencia
verde / amarillo ● ●	24 VAC/VDC	594141	ND9-PVA24
	230 VAC/VDC	594143	ND9-PVA230
verde / rojo ● ●	24 VAC/VDC	594136	ND9-PVR24
	230 VAC/VDC	594138	ND9-PVR230
verde / azul ● ●	24 VAC/VDC	594146	ND9-PVZ24
	230 VAC/VDC	594148	ND9-PVZ230
rojo / blanco ● ○	24 VAC/VDC	594171	ND9-PRB24
	230 VAC/VDC	594173	ND9-PRB230
verde / blanco ● ○	24 VAC/VDC	594151	ND9-PVB24
	230 VAC/VDC	594153	ND9-PVB230
verde / verde ● ●	24 VAC/VDC	594131	ND9-PVV24
	230 VAC/VDC	594133	ND9-PVV230
rojo / amarillo ● ●	24 VAC/VDC	594161	ND9-PRA24
	230 VAC/VDC	594163	ND9-PRA230
rojo / rojo ● ●	24 VAC/VDC	594156	ND9-PRR24
	230 VAC/VDC	594158	ND9-PRR230
rojo / azul ● ●	24 VAC/VDC	594166	ND9-PRZ24
	230 VAC/VDC	594168	ND9-PRZ230
amarillo / blanco ● ○	24 VAC/VDC	594186	ND9-PAB24
	230 VAC/VDC	594188	ND9-PAB230
azul / blanco ● ○	24 VAC/VDC	594196	ND9-PZB24
	230 VAC/VDC	594198	ND9-PZB230
blanco / blanco ○ ○	24 VAC/VDC	594201	ND9-PBB24
	230 VAC/VDC	594203	ND9-PBB230
amarillo / amarillo ● ●	24 VAC/VDC	594176	ND9-PAA24
	230 VAC/VDC	594178	ND9-PAA230
amarillo / azul ● ●	24 VAC/VDC	594181	ND9-PAZ24
	230 VAC/VDC	594183	ND9-PAZ230
azul / azul ● ●	24 VAC/VDC	594191	ND9-PZZ24
	230 VAC/VDC	594193	ND9-PZZ230

Serie NP9: Pulsadores sin y con señalización LED



- Espacio: 1 módulo de 18 mm
- Pilotos de un solo color
- Varias tensiones de activación
- Duración hasta 30.000 horas
- Con 3 contactos
- In ≤ 6A
- UNE-EN61095
- Disponibles en 12 y 110 VAC/VDC

Pulsadores modulares con señalización LED monocolor

Color	Tensión de la bobina	Maniobra	Código	Referencia
Rojo ●	24 VAC/VDC	1 NA + 2 NC	584089	NP9-PPR12-24
	230 VAC/VDC	1 NA + 2 NC	584047	NP9-PPR12-230
Rojo ●	24 VAC/VDC	2 NA + 1 NC	584088	NP9-PPR21-24
	230 VAC/VDC	2 NA + 1 NC	584046	NP9-PPR21-230
Rojo ●	24 VAC/VDC	3 NA	584087	NP9-PPR30-24
	230 VAC/VDC	3 NA	584045	NP9-PPR30-230
Verde ●	24 VAC/VDC	1 NA + 2 NC	584092	NP9-PPV12-24
	230 VAC/VDC	1 NA + 2 NC	584075	NP9-PPV12-230
Verde ●	24 VAC/VDC	2 NA + 1 NC	584091	NP9-PPV21-24
	230 VAC/VDC	2 NA + 1 NC	584077	NP9-PPV21-230
Verde ●	24 VAC/VDC	3 NA	584092	NP9-PPV30-24
	230 VAC/VDC	3 NA	584097	NP9-PPV30-230

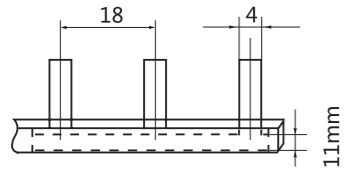
Pulsadores modulares con pulsador de color

Color	Tensión de la bobina	Maniobra	Código	Referencia
Rojo ●	230 VAC/VDC	1 NA + 2 NC	584041	NP9-PR12-230
	230 VAC/VDC	2 NA + 1 NC	584040	NP9-PR21-230
	230 VAC/VDC	2 NA + 2 NC	584105	NP9-PR22-230
	230 VAC/VDC	3 NA	584039	NP9-PR30-230
Verde ●	230 VAC/VDC	1 NA + 2 NC	584044	NP9-PV12-230
	230 VAC/VDC	2 NA + 1 NC	584043	NP9-PV21-230
	230 VAC/VDC	2 NA + 2 NC	584074	NP9-PV22-230
	230 VAC/VDC	3 NA	584042	NP9-PV30-230



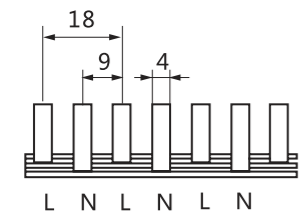
- Espacio: 1 módulo de 18 mm
- Pilotos de un solo color
- Varias tensiones de activación
- Duración hasta 30.000 horas
- Con 3 contactos
- In ≤ 6A
- UNE-EN61095
- Disponibles en 12 y 110 VAC / VDC

Serie BB: Peines de conexión para aparamenta modular en barras de 1 metro

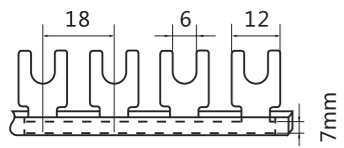


Tipo de conexión	Intensidad nominal	Formato	Compatible	Referencia
Lengüeta	Hasta 63A	1 polo	NXB / NXL / NBSP / NB1 / NL1 (AX)	BB101-63
		2 polos	NXB / NXL / NBSP / NB1 / NL1 (AX)	BB201-63
		3 polos	NXB / NXL / NBSP / NB1 / NL1 (AX)	BB301-63
		4 polos	NXB / NXL / NBSP / NB1 / NL1 (AX)	BB401-63

Tipo de conexión	Intensidad nominal	Formato	Compatible	Referencia
Lengüeta	Hasta 100A	1 polo	DZ158 / Ex9B125	BB101-100
		2 polos	DZ158 / Ex9B125	BB201-100
		3 polos	DZ158 / Ex9B125	BB301-100
		4 polos	DZ158 / Ex9B125	BB401-100



Tipo de conexión	Intensidad nominal	Formato	Compatible	Referencia
Lengüeta	Hasta 40A	2 polos	NBH8	BB403-63



Tipo de conexión	Intensidad nominal	Formato	Compatible	Referencia
Horquilla	Hasta 63A	1 polo	NB1 / NL1	BB102-63
		2 polos	NB1 / NL1	BB202-63
		3 polos	NB1 / NL1	BB302-63
		4 polos	NB1 / NL1	BB402-63

Tapas finales	Intensidad nominal	Formato	Compatible	Referencia
Compatible lengüeta y horquilla	Hasta 63A	1 polo	BB101 / BB102	TAPABB101
		2 polos	BB201 / BB202	TAPABB201
		3 polos	BB301 / BB302	TAPABB301
		4 polos	BB401 / BB402	TAPABB401

Serie NRT28: Bases portafusibles en 1P, 2P y 3P, hasta 32 A (10x38mm)



Polos	Espacio	Ue (VAC)	Intensidad	Código	Referencia
1	1 módulo	500	32 A	520465	NRT28-32/1P
2	2 módulos	500	32 A	520466	NRT28-32/2P
3	3 módulos	500	32 A	520467	NRT28-32/3P

- La unidad modular es 18mm
- Bases hasta 3 polos
- Tensión de empleo hasta 500 VAC
- Intensidad nominal hasta 32 A
- Para calibres 10x38mm
- Poder de corte hasta 50kA

Series RT28 y RT29: Fusibles de cartucho hasta 125A curva gG (varios tamaños)



- Curva de uso general gG
- Conforme a IEC 60269-2

Tamaño	Curva	Ue (VAC)	Intensidad	Código	Referencia
8,5 x 31,5 mm	gG	500	2 A	520497	RT29-16/gG/2
		500	4 A	520498	RT29-16/gG/4
		500	6 A	520499	RT29-16/gG/6
		500	8 A	520500	RT29-16/gG/8
		500	10 A	520501	RT29-16/gG/10
		500	16 A	520502	RT29-16/gG/16
10 x 38 mm	gG	500	2 A	520474	RT28-32/gG/2
		500	4 A	520475	RT28-32/gG/4
		500	6 A	520476	RT28-32/gG/6
		500	10 A	520478	RT28-32/gG/10
		500	16 A	520480	RT28-32/gG/16
		500	20 A	520481	RT28-32/gG/20
		500	25 A	520482	RT28-32/gG/25
		500	32 A	520483	RT28-32/gG/32
14 x 51 mm	gG	500	10 A	520489	RT28-63/gG/10
		500	16 A	520490	RT28-63/gG/16
		500	20 A	520491	RT28-63/gG/20
		500	25 A	520492	RT28-63/gG/25
		500	32 A	520493	RT28-63/gG/32
		500	40 A	520494	RT28-63/gG/40
		500	50 A	520495	RT28-63/gG/50
		500	63 A	520496	RT28-63/gG/63
22 x 58 mm	gG	500	25 A	520504	RT29-125/gG/25
		500	32 A	520505	RT29-125/gG/32
		500	40 A	520506	RT29-125/gG/40
		500	50 A	520507	RT29-125/gG/50
		500	63 A	520508	RT29-125/gG/63
		500	80 A	520509	RT29-125/gG/80
		500	100 A	520510	RT29-125/gG/100
		500	125 A	520511	RT29-125/gG/125

Serie Ex9FP: Bases portafusibles en 1P y 2P, hasta 30A y 1000 VDC (10x38mm)



Polos	Espacio	Ue (VDC)	Intensidad	Código	Referencia
1	1 módulo	1000	30 A	NK101766	Ex9FP 1P 30A
2	2 módulos	1000	30 A	NK101767	Ex9FP 2P 30A

- La unidad modular es 18mm
- Bases hasta 2 polos
- Tensión de empleo hasta 1000 VDC
- Intensidad nominal hasta 20 A
- Para calibres 10x38mm
- Poder de corte hasta 33kA (poder de corte fusibles NRZ=20kA)
- IEC/EN 60269-6

Serie NRZ28: Fusibles de cartucho hasta 20A curva gPV (10x38mm)



- Fusibles 1000 VDC
- Curva gPV
- IEC/EN 60269-6

Tamaño	Curva	Ue (VDC)	Intensidad	Código	Referencia
10 x 38 mm	gPV	1000	10 A	NK676022	NRZ28-20/10
		1000	12 A	NK676031	NRZ28-20/12
		1000	15 A	NK676025	NRZ28-20/15
		1000	16 A	NK676032	NRZ28-20/16
		1000	20 A	NK676033	NRZ28-20/20

Serie Ex9FP30: Fusibles y bases portafusibles en 1P hasta 30A y 1500 VDC (10x85mm)



- Bases unipolares
- Tensión de empleo hasta 1500 VAC
- Intensidad nominal hasta 30 A
- Para calibres 10x85mm
- Poder de corte hasta 20kA
- IEC/EN 60947-3
- FORMATO NO MODULAR

Bases portafusibles					
Polos	Espacio	Ue (VDC)	Intensidad	Código	Referencia
1	22,4 mm	1500	30 A	NK113250	Ex9FP30H

Cartuchos fusible					
Tamaño	Curva	Ue (VDC)	Intensidad	Código	Referencia
10 x 85 mm	gPV	1000	2 A	113251	Ex9FP30 2H
		1000	4 A	113252	Ex9FP30 4H
		1000	6 A	113253	Ex9FP30 6H
		1000	8 A	113254	Ex9FP30 8H
		1000	10 A	113255	Ex9FP30 10H
		1000	12 A	113256	Ex9FP30 12H
		1000	15 A	113257	Ex9FP30 15H
		1000	16 A	113258	Ex9FP30 16H
		1000	20 A	113259	Ex9FP30 20H
		1000	25 A	113260	Ex9FP30 25H
		1000	30 A	113261	Ex9FP30 30H

02

Control y Gestión de la Energía

Relojería

- 63 Relojes digitales con programación horaria
- 63 Relojes digitales con función astronómica
- 63 Relojes analógicos formato estrecho
- 64 Relojes analógicos formato ancho
- 64 Relojes crepusculares

Contadores

- 65 Contador electromecánico hasta 45A
- 65 Contador digital hasta 45A
- 65 Contadores multifunción con certificados MID
- 65 Accesorio para lectura punto a punto desde puerto IR

Analizadores

- 66 Multímetros y analizadores para montaje en panel 96x96 mm
- 66 Multímetros y analizadores para montaje en carril DIN
- 66 Concentrador y convertidor ModBus / Ethernet TCP/IP

Transformadores de corriente

- 67 Transformadores de corriente con núcleo cerrado clase 0.5
- 67 Transformadores de corriente con núcleo abierto clase 0.5

Existen muchos motivos por los cuales es imprescindible supervisar el funcionamiento de las instalaciones eléctricas de Baja Tensión. Prácticamente en todos los sectores es de gran interés, tanto económico como medioambiental, implementar medidas eléctricas para, posteriormente, aplicar acciones de eficiencia energética, puesto que los beneficios son evidentes.

Con este propósito, CHINT ofrece una gama de instrumentos de medida compuesta por una serie de contadores de energía multifunción MID, de medida directa o mediante uso de transformadores de corriente, además de analizadores de redes con opción de comunicación Modbus/RTU o con pasarelas para TCP/IP.

Esta sección se complementa con una gama de relojes programables para el control de encendidos y apagados de circuitos, disponibles en 1 o 2 canales, con diferentes funciones de control: diaria-semanal, astronómica o crepuscular.



RELOJES, CONTADORES DE ENERGÍA Y ANALIZADORES



	Serie NKG3-M	Serie NKG3	Serie CH/DTR-20	Serie NKG4-B
Aparato	Temporizador digital	Reloj digital	Reloj digital	Reloj analógico
Función	Temporizador digital	Astronómico o cambio horario aut.	Astronómico y cambio horario aut.	Reloj temporizador con reserva 100h
Tensión de empleo	230 VAC	230 VAC	24 VDC, 24 VAC y 230 VAC	230 VAC
Señalización	1 canal	1 canal	2 canales	1 canal
Espacio	2 módulos	2 módulos	2 módulos	1 módulos



	Serie Ex9TAQ	Serie Ex9L	Serie Ex9EM	Serie Ex9EMS
Aparato	Reloj analógico	Interruptores crepusculares	Contadores de Energía	Contadores de Energía
Función	Reloj temporizador con reserva 150h	Regulación hasta 50000 lux o cambio horario aut.	Mecánico y digital	Digital Certificación MID
Tensión de empleo	230 VAC	230 VAC	230 VAC	230 VAC
Señalización	1 canal	1 canal	Con y sin comunicación	1 canal
Espacio	3 módulos	1 y 2 módulos	1 módulo	1 módulos



	Serie RDC	Serie RMC	Serie BH	Serie CT
Aparato	Analizadores	Analizadores	Transf. de intensidad	Transf. de intensidad
Función	Montaje en panel	Montaje modular	Núcleo cerrado Relación x 5	Núcleo cerrado Relación x 5
Tensión de empleo	230 VAC y 400 VAC	230 VAC y 400 VAC	-	230 VAC
Señalización	Con y sin comunicación	Con y sin comunicación	-	1 canal
Espacio	96 x 96 mm		Para cable y barras	Para cable y barras



	Serie Ex9EMS	Serie EMI
Aparato	Puerto IR	Concentrador
Intensidad nominal (A)	Con conexión USB para PC	Convertidor ModBus Puerto Ethernet
Aparatos en línea	Punto a punto	Hasta 23 dispositivos

Serie NKG3: Relojes temporizadores digitales para programación horaria



Relojes digitales serie NKG3

- Tensión de empleo a 230 V AC
- UNE-EN60947-5-1
- El reloj astronómico NKG3 tiene dos modos de funcionamiento independientes:
 - Astronómico: Temporización teniendo en cuenta la configuración de localización geográfica por ciudad o coordenadas.
 - Cambio de hora automático: No tiene en cuenta la configuración de localización geográfica.

Programación	Espacios de memoria	Canales	Espacio	Código	Referencia
Diaria Semanal	16 (on/off)	1 canal (1NA/1NC)	36 mm	310030	NKG3-M

Programación	Espacios de memoria	Canales	Espacio	Código	Referencia
Diario Semanal Astronómica	16 (on/off)	1 canal (1NA/1NC)	36 mm	310031	NKG3

Serie CH DTR: Reloj digital de programación horaria y astronómica (2 canales)



Reloj digital serie CH DTR-20

- Tensión de empleo a 230 VAC
- UNE-EN60947-5-1
- Programación astronómica orto/ocaso por ciudad o coordenadas geográficas.
- Compatibilidad de la función astronómica con cambio horario automático verano/invierno

Programación	Espacios de memoria	Canales	Espacio	Código	Referencia
Diaria Semanal Astronómica	32 (on/off)	2 canales (1NA/1NC)	36 mm	M3160	CH/DTR-20

Serie NKG4-B: Reloj analógico de programación horaria / formato estrecho



Reloj analógico

- Tensión de empleo a 230 VAC
- EN-60730-1, EN-60730-2-7
- Rueda con resolución de 15 minutos

Reserva	Maniobra mínima	Canales	Espacio	Código	Referencia
100h	15 minutos	1 canal (1NA/1NC)	1 módulo	472002	NKG4-B

Serie Ex9TAQ: Reloj analógico de programación horaria / formato ancho



Temporizadores modulares Ex9TA

- Tensión de empleo a 230 VAC, Ex9TAQ también a 130 VDC
- EN-60730-1, EN-60730-2-7

Reserva	Maniobra mínima	Canales	Espacio	Código	Referencia
Sin reserva	30 minutos	1 canal (1NA/1NC)	1 módulo	NK111721	Ex9TAMS2
Con reserva 150 horas	30 minutos	1 canal (1NA/1NC)	1 módulo	NK111722	Ex9TAMQ2
Con reserva 150 horas	30 minutos	1 canal (1NA/1NC)	54 mm	NK103516	Ex9TAQ

Serie Ex9L: Relojes crepusculares varias funciones



Interruptor crepuscular Ex9L

- Tensión de empleo a 230 V AC
- Incluye célula fotoeléctrica IP44
- Regulación hasta 50.000 lux
- Versión digital: Programación diaria/semanal
- EN-60255-6, EN-61010-1

Programación	Espacios de memoria	Canales	Espacio	Código	Referencia
Crepuscular Analógico	1 (on/off)	1 canal (1NA/1NC)	18 mm	NK110560	Ex9LAS
Crepuscular Digital	100 (on/off)	1 canal (1NA/1NC)	36 mm	NK110561	Ex9LDS

Serie Ex9EM: Contador de energía electromecánico hasta 45A



Contadores de energía Ex9EM

- Versión electromecánica
- Hasta 45A de lectura directa
- Hasta 1 Tarifa

Tensión	Intensidad	Comunicación	Espacio	Código	Referencia
Monofásica	Directo hasta 45 A	-	18 mm	NK107283	Ex9EM 1P 1M 45A 1T MCH

Serie Ex9EM: Contadores de energía digitales



Contadores de energía Ex9EM

- Display Led
- Lectura directa
- Hasta 2 Tarifas

Tensión	Intensidad	Comunicación	Espacio	Código	Referencia
Monofásica	Directo hasta 45 A	-	18 mm	NK107282	Ex9EM 1P 1M 45A 1T
	Directo hasta 80 A	ModBus	18 mm	NK107281	Ex9EM 1P 1M 80A MO MT

Serie Ex9EMS: Contadores de energía digitales con comunicación y certificación MID



Contadores de energía Ex9EMS

- EN 50470-1/3
- Display Led
- Puerto Infrarrojo (IR)
- Lectura directa y transf. de corriente
- Hasta 2 Tarifas

Tensión	Intensidad	Comunicación	Espacio	Código	Referencia
Monofásica	Directo hasta 45 A	-	18 mm	NK107288	Ex9EMS 1P 1M 45A 2T
	Directo hasta 100 A	-	36 mm	NK107292	Ex9EMS 1P 2M 100A 2T
Trifásica	Directo hasta 100A	-	72 mm	NK107295	Ex9EMS 3P 4M 100A 2T
	Para utilizarse con TIs	-	72 mm	NK107298	Ex9EMS 3P 4M CT 2T
Monofásica	Directo hasta 45 A	ModBus	18 mm	NK107290	Ex9EMS 1P 1M 45A MO 2T
	Directo hasta 100 A	ModBus	36 mm	NK107294	Ex9EMS 1P 2M 100A MO 2T
Trifásica	Directo hasta 100A	ModBus	72 mm	NK107297	Ex9EMS 3P 4M 100A MO 2T
	Para utilizarse con TIs	ModBus	72 mm	NK107300	Ex9EMS 3P 4M CT MO 2T

Serie Ex9MS: Accesorio para lectura punto a punto desde un ordenador por el puerto IR



Descripción	Código	Referencia
Cable de comunicación IR con puerto USB En combinación con una fijación, es posible acoplar el cable a un contador	NK109855	IR USB
Fijación para cable de comunicación IR con puerto USB Para contadores de energía de espacio 1 módulo	NK109856	IR BR 1M
Para contadores de energía de espacio 2 módulos	NK109857	IR BR 2M
Para contadores de energía de espacio 4 módulos	NK109858	IR BR 4M

Software gratuito disponible

Serie RDC: Multímetros y analizadores de redes para montaje en panel en formato 96x96 mm



Unidades de medida RDC

- Display Led
- Lectura mediante transf. de corriente
- Sin tensión de alimentación

Tipo	Tensión de empleo	Intensidad	Comunicación	Código	Referencia
Multímetro	230 V AC	Para utilizarse con TIs	-		RDC-31/230
	400 V AC	Para utilizarse con TIs	-		RDC-31/400
Analizador	230 V AC	Para utilizarse con TIs	-		RDC-38/230
	400 V AC	Para utilizarse con TIs	-		RDC-38/400
Analizador	230 V AC	Para utilizarse con TIs	ModBus		RDC-38/230+RS485
	400 V AC	Para utilizarse con TIs	ModBus		RDC-38/400+RS485

Serie RMC: Multímetros y analizadores de redes para montaje en carril DIN en formato modular



Unidades de medida RMC

- Display Led
- Lectura mediante transf. de corriente
- Tensión de alimentación: 230 VAC

Tipo	Tensión de empleo	Intensidad	Comunicación	Código	Referencia
Multímetro	230 V AC	Para utilizarse con TIs	-		RMC-31/230
	400 V AC	Para utilizarse con TIs	-		RMC-31/400
Analizador	230 V AC	Para utilizarse con TIs	-		RMC-32/320
	400 V AC	Para utilizarse con TIs	-		RMC-32/400
Analizador	230 V AC	Para utilizarse con TIs	ModBus		RMC-32/230+RS485
	400 V AC	Para utilizarse con TIs	ModBus		RMC-32/400+RS485
Analizador	400 V AC	Para utilizarse con TIs	Ethernet		RMC-36/230+ETH

Parámetros de lectura de un multímetro

Magnitudes

- Tensiones de fase y del sistema trifásico
- Tensiones concatenadas y del sistema trifásico
- Corriente de fase y del sistema trifásico
- Frecuencia
- Cuenta horas

Valores de pico

- Tensiones de fase
- Mínimo de tensión de fase
- Máximo de tensión concatenada
- Corrientes de fase

Valores medios en 15'

- Corrientes medias de fase (máxima demanda)

Parámetros de lectura de un analizador

Magnitudes

- Tensiones de fase y del sistema trifásico
- Tensiones concatenadas y del sistema
- Corrientes de fase y del sistema trifásico
- Factor de potencia de fase y del sistema
- Potencias activas de fase y del sistema
- Potencias reactivas de fase y del sistema
- Potencias aparentes de fase y del sistema
- Potencias medias del sistema trifásico
- Potencias medias previstas del sistema
- Factor de potencia medio del sistema trifásico
- Frecuencia
- Energía activa del sistema trifásico
- Energía reactiva del sistema trifásico
- Energía aparente del sistema trifásico
- Cuenta horas para sistema trifásico

Valores de pico (máximos)

- tensiones de fase
- corrientes de fase
- corrientes de fase medias (máxima demanda)
- potencias del sistema trifásico
- Potencias medias del sistema trifásico (máxima demanda)

Serie EMI: Concentrador y convertidor ModBus / Ethernet TCP/IP



Tensión	Intensidad	Comunicación	Espacio	Código	Referencia
convertidor ModBUS con puerto Ethernet TCP/IP conexión de hasta 32 instrumentos en línea					EMI-10M

Serie BH: Transformadores de corriente para lecturas con precisión Clase 0.5



Relación	Diámetro interior	Espacio para pletina	Código	Referencia
5/75 A	Ø23 mm	11 x 30 mm	824328	BH-0.66-30IB/75/0.5
5/100 A	Ø23 mm	11 x 30 mm	256477	BH-0.66-30IB/100/0.5
5/150 A	Ø31 mm	11 x 42 mm	255277	BH-0.66-40I/150/0.5
5/200 A	Ø31 mm	11 x 42 mm	255278	BH-0.66-40I/200/0.5
5/250 A	Ø31 mm	11 x 42 mm	364528	BH-0.66-40I/250/0.5
5/300 A	Ø31 mm	11 x 42 mm	255280	BH-0.66-40I/300/0.5
5/400 A	Ø37 mm	16 x 51 mm	824141	BH-0.66-50I/400/0.5
5/600 A	Ø37 mm	16 x 51 mm	255290	BH-0.66-50I/600/0.5
5/800 A	Ø37 mm	16 x 51 mm	824157	BH-0.66-50I/800/0.5
5/1000 A	Ø52 mm	11 x 81 mm	255312	BH-0.66-80I/1000/0.5
5/1200 A	Ø52 mm	11 x 81 mm	824211	BH-0.66-80I/1200/0.5
5/1500 A	Ø52 mm	11 x 81 mm	824215	BH-0.66-80I/1500/0.5
5/2000 A	Ø52 mm	11 x 81 mm	824220	BH-0.66-80I/2000/0.5
5/2000 A		32 x 82 mm	255398	BH-0.66-80II/2000/0.5
5/2500 A		52 x 122 mm	824288	BH-0.66-120I/2500/0.5
5/4000 A		52 x 122 mm	824297	BH-0.66-120I/4000/0.5
5/5000 A		52 x 122 mm		BH-0.66-120I/5000/0.5

Serie CT: Transformadores de corriente con nucleo abierto para lecturas con precisión Clase 0.5



Relación	Diámetro interior	Espacio para pletina	Código	Referencia
5/100A	Ø24 mm	-		CT 5/100A
5/150A	Ø24 mm	-		CT 5/150A
5/200A	Ø24 mm	-		CT 5/200A
5/250A	Ø24 mm	-		CT 5/250A
5/300A	Ø24 mm	-		CT 5/300A
5/400A	Ø36 mm	-		CT 5/400A
5/600A	Ø36 mm	-		CT 5/600A

03

Distribución de Potencia

Interruptor de caja moldeada

- 70 Panorama
- 76 Interruptores automáticos, seccionadores, bloques diferenciales y accesorios hasta 125A
- 79 Interruptores automáticos, seccionadores, bloques diferenciales y accesorios hasta 250A
- 82 Interruptores automáticos, seccionadores, bloques diferenciales y accesorios hasta 630A
- 85 Interruptores automáticos, seccionadores y accesorios hasta 800A
- 87 Interruptores automáticos, seccionadores y accesorios hasta 1600A
- 89 Interruptores automáticos HV (1150V) y accesorios hasta 630A
- 91 Interruptores para aplicaciones DC hasta 1600A

Interruptor de bastidor abierto

- 92 Panorama
- 94 Interruptores automáticos y accesorios hasta 1600A
- 96 Interruptores automáticos y accesorios hasta 2500/4000A
- 98 Interruptores automáticos y accesorios hasta 7500A
- 100 Interruptores automáticos HU (1150V) y accesorios hasta 4000A

Protección diferencial industrial

- 102 Panorama
- 103 Relés de protección diferencial regulables
- 104 Transformadores toroidales
- 104 Transformador sumador

Conmutación de redes

- 106 Panorama
- 107 Conmutador automático formato modular hasta 63A
- 107 Conmutador automático con caja moldeada hasta 800A

Los interruptores de caja moldeada de la serie NM8N (hasta 1600A) y bastidor abierto de la serie NAB (hasta 7500A) cumplen con los requisitos de protección exigidos en proyectos de gran envergadura. La elevada capacidad de corte, los accesorios disponibles y las diferentes opciones de conexionado hacen de estos interruptores una de las opciones más versátiles de CHINT.

Estos interruptores pueden dotarse de protección diferencial mediante un bloque de conexión (en interruptores NM8N) o mediante relé diferencial y transformador toroidal, con posibilidad de ajustar la sensibilidad y los tiempos de disparo, permitiendo llevar a cabo una completa selectividad cuando existen diferenciales aguas abajo.

Para proyectos donde se requiere el uso de una fuente auxiliar de suministro, las series NXZB y NXZM ofrecen una solución compacta y completamente ensamblada para la conmutación automática entre dos fuentes, ahorrando espacio en los cuadros eléctricos y en los tiempos de montaje.



NM8N Interruptores de caja moldeada



Serie NM8N		125	250
Corriente nominal In (A), 40°C	TM Termomagnético	16-20-25-32-40-50-63-80-100-125	125-160-200-250
	EN Electrónico	-	100-160-250
	SD Seccionador	125	250
Características eléctricas			
Tensión de aislamiento Ui (V)		1000	1000
Tensión de impulso Uimp (kV)		8	8
Tensión de servicio Ue (V), AC 50/60Hz		380/400/415, 440, 500, 600/690	380/400/415, 440, 500, 600/690
Número de polos		3, 4	3, 4
Código poder de corte		S H	S H
Poder de corte último (kA) Icu	AC380/400/415V	50	100
	AC440V	50	100
	AC500V	40	50
	AC660/690V	8	10
Poder de corte en servicio (kA) Ics	AC380/400/415V	50	100
	AC440V	50	100
	AC500V	40	50
	AC660/690V	8	10
Corriente asignada Icw (kA) 1s	TM, EN	-	2 (100-160A), 3 (250A)
	SD	2	3.2
Endurancia mecánica (ciclos)	TM, EN	25000	25000
	SD	15000	15000
Endurancia eléctrica (ciclos)	TM, EN (AC415V, In)	10000	10000
	SD (AC415V, In)	8000	6000
Temperatura ambiente		-40°C ~ +70 °C	-40°C ~ +70 °C
Unidades de disparo			
TM-Termomagnético	Relé térmico	0.7 ~ 1.0 In	0.7 ~ 1.0 In
	Relé magnético	10 In	7 ~ 12 In (125, 160A); 5 ~ 10 In (200-250A)
EN-Eléctrico (LSI)	I _r	0.4 ~ 1.0 In	0.4 ~ 1.0 In
	t _r	3 ~ 18 s	3 ~ 18 s
	I _{sd}	1.5 ~ 10 I _r	1.5 ~ 10 I _r
	t _{sd}	0.1 ~ 0.4 s	0.1 ~ 0.4 s
	I _i	2 ~ 12 In	2 ~ 12 In
	I _n (%)	0.5, 1.0	0.5, 1.0
Características mecánicas			
Ancho máximo terminal		14.2 mm	25 mm
Sección máxima (usando bornes CT)		2.5 ~ 75 mm ²	10 ~ 120 mm ²
Capacidad máxima (usando bornes ET)		-	2x120mm ² / 6x35mm ²
Dimensiones			
	H-Alto (mm)	140	157
	W-Ancho (mm)	90 (3P), 120 (4P)	105 (3P), 140 (4P)
	D-Fondo (mm)	78.5	88.7
Normativa			
En conformidad con		IEC/EN 60947-2 IEC/EN 60947-3	IEC/EN 60947-2 IEC/EN 60947-3

NM8N Interruptores de caja moldeada



		630	800	1600
		250-315-350-400-500	630-700-800	800-1000-1250-1600
		250-400-630	630-800	800-1000-1250-1600
		400	800	1600
Características eléctricas				
Tensión de aislamiento Ui (V)		1000	1000	1000
Tensión de impulso Uimp (kV)		12	12	8
Tensión de servicio Ue (V), AC 50/60Hz		380/400/415, 440, 500, 600/690	380/400/415, 440, 500, 600/690	380/400/415, 440, 500, 600/690
Número de polos		3, 4	3, 4	3, 4
Código poder de corte		S H	S H	S H
Poder de corte último (kA) Icu	AC380/400/415V	50	100	50
	AC440V	50	100	50
	AC500V	40	50	40
	AC660/690V	8	10	8
Poder de corte en servicio (kA) Ics	AC380/400/415V	50	100	50
	AC440V	50	100	50
	AC500V	40	50	40
	AC660/690V	8	10	8
Corriente asignada Icw (kA) 1s	TM, EN	5 (400A), 8 (630A)	10	20
	SD	5	10	20
Endurancia mecánica (ciclos)	TM, EN	20000	20000	10000
	SD	15000	10000	6000
Endurancia eléctrica (ciclos)	TM, EN (AC415V, In)	8000	8000	3000
	SD (AC415V, In)	4000	2000	1000
Temperatura ambiente		-40°C ~ +70 °C	-40°C ~ +70 °C	-40°C ~ +70 °C
Unidades de disparo				
TM-Termomagnético	Relé térmico	0.7 ~ 1.0 In	0.7 ~ 1.0 In	0.7 ~ 1.0 In
	Relé magnético	5 ~ 10 In	5 ~ 10 In	5 ~ 10 In
EN-Eléctrico (LSI)	I _r	0.4 ~ 1.0 In	0.4 ~ 1.0 In	0.4 ~ 1.0 In
	t _r	3 ~ 18 s	3 ~ 18 s	3 ~ 18 s
	I _{sd}	1.5 ~ 10 I _r	1.5 ~ 10 I _r	1.5 ~ 10 I _r
	t _{sd}	0.1 ~ 0.4 s	0.1 ~ 0.4 s	0.1 ~ 0.4 s
	I _i	2 ~ 12 In	2 ~ 12 In	2 ~ 12 In
	I _n (%)	0.5, 1.0	0.5, 1.0	0.5, 1.0
Características mecánicas				
Ancho máximo terminal		30 mm	50 mm	55 mm
Sección máxima (usando bornes CT)		120 ~ 240 mm ²	-	-
Capacidad máxima (usando bornes ET)		2x240mm ² / 4x95mm ²	2x240mm ²	4x240mm ² (In≤1250)
Dimensiones				
	H-Alto (mm)	255	300	286
	W-Ancho (mm)	140 (3P), 185 (4P)	195 (3P), 260 (4P)	210 (3P), 280 (4P)
	D-Fondo (mm)	113	133	167
Normativa				
En conformidad con		IEC/EN 60947-2 IEC/EN 60947-3	IEC/EN 60947-2 IEC/EN 60947-3	IEC/EN 60947-2 IEC/EN 60947-3

NM8NL Bloque diferencial para interruptores de caja moldeada



Serie NM8NL	125	250	630
Corriente nominal In (A), 40°C	125	250	630
Número de polos	3, 4	3, 4	3, 4
Características eléctricas			
Tensión de aislamiento Ui (V)	1000	1000	1000
Tensión de impulso Uimp (kV)	8	8	12
Tensión de servicio Ue (V), AC 50/60Hz	380/400/415, 440	380/400/415, 440	380/400/415, 440
Calibre In (A) del interruptor asociado	TM	16-20-25-32-40-50-63-80-100-125	125-160-200-250
	EN	-	100-160-250
	SD	-	250-400-630
Ajuste de la sensibilidad (corriente de fuga) IΔn (A)	0.03-0.05-0.1-0.2-0.3-0.5-1-2 (Ajuste en 8 pasos)		
Corriente de no disparo IΔno (A)	0.5 IΔn (A)	0.5 IΔn (A)	0.5 IΔn (A)
Retardo de no disparo Δt (ms)	0-60-200-500-1000-2000		
Tiempo máximo de apertura (ms)	100-300-500-1000-2000-3000		
Poder de conexión y corte IΔm (kA)	0.25Icu	0.25Icu	0.25Icu
Clase diferencial	A	A	A
Temperatura ambiente	-25°C ~ +70 °C	-25°C ~ +70 °C	-25°C ~ +70 °C
Características mecánicas			
Ancho máximo terminal	14.2 mm	25 mm	30 mm
Sección máxima (usando bornes CT)	2.5 ~ 75 mm ²	10 ~ 120 mm ²	120 ~ 240 mm ²
Capacidad máxima (usando bornes ET)	-	2x120mm ² / 6x35mm ²	2x240mm ² / 4x95mm ²
Dimensiones totales (interruptor con bloque)			
	H-Alto (mm)	205	232
	W-Ancho (mm)	90 (3P), 120 (4P)	105 (3P), 140 (4P)
	D-Fondo (mm)	78.5	88.7
Normativa			
En conformidad con	IEC/EN 60947-2	IEC/EN 60947-2	IEC/EN 60947-2

NM8N-HV Interruptores para tensiones elevadas (800/1000/1150VAC)



Serie NM8N-HV	250	400/630	
Corriente nominal In (A), 40°C	TM Termomagnético	63-80-100-125-160-200-250	250-315-400-500-630
	EN Electrónico	-	-
	SD Seccionador	-	-
Características eléctricas			
Tensión de aislamiento Ui (V)	1250	1250	
Tensión de impulso Uimp (kV)	8	12	
Tensión de servicio Ue (V), AC 50/60Hz	690/800/1000/1150	690/800/1000/1150	
Número de polos	3	3	
Código poder de corte	C	S	C
	S	C	S
Poder de corte último (kA) Icu	AC690V	50	80
	AC800V	36	50
	AC1000V	15	30
	AC1150V	10	10
Poder de corte en servicio (kA) Ics	AC690V	50	80
	AC800V	36	36
	AC1000V	15	15
	AC1150V	10	10
Endurancia (ciclos)	Mecánica	15000	15000
	Eléctrica	1500	1500
Temperatura ambiente	-40°C ~ +70 °C	-40°C ~ +70 °C	
Unidades de disparo			
TM-Termomagnético	Relé térmico	0.7 ~ 1.0 In	0.7 ~ 1.0 In
	Relé magnético	10 In (63-100A); 7 ~ 12 In (125-160A) 5 ~ 10 In (200-250A)	5 ~ 10 In
Características mecánicas			
Ancho máximo terminal	25 mm	30 mm	
Sección máxima (usando bornes CT)	-	-	
Capacidad máxima (usando bornes ET)	-	-	
Dimensiones			
	H-Alto (mm)	200	250
	W-Ancho (mm)	106	140
	D-Fondo (mm)	120	135
Normativa			
En conformidad con	IEC/EN 60947-2	IEC/EN 60947-2	

Ex9M Interruptores para aplicaciones DC



Serie Ex9		M1	M2	M3
Corriente nominal In (A), 40°C	Termomagnético	16-20-25-...-160	180-200-225-250	315-350-400
	Electrónico	-	-	-
	Seccionador	160	250	400
Características eléctricas				
Tensión de aislamiento Ui (VDC)		1000	1000	1000
Tensión de impulso Uimp (kV)		8	8	12
Tensión de servicio Ue (V)		750 VDC (3P), 1000VDC (4P)	750 VDC (3P), 1000VDC (4P)	750 VDC (3P), 1000VDC (4P)
Número de polos		3, 4	3, 4	3, 4
Código poder de corte		B	B	B
Icu (kA)		DC1000V	25	25
Ics (kA)		DC1000V	25	25
Corriente asignada		TM	-	-
Icw (kA) 1s		SD	2	5
Endurancia mecánica (ciclos)		TM	15000	15000
		SD	15000	15000
Endurancia eléctrica (ciclos)		TM (DC1000V, In)	2000	1500
		SD (DC1000V, In)	2000	1500
Temperatura ambiente		-40°C ~ +70 °C	-40°C ~ +70 °C	-40°C ~ +70 °C
Unidades de disparo				
TM-Termomagnético	Regulación térmica	0.7 ~ 1.0 In	0.7 ~ 1.0 In	0.7 ~ 1.0 In
	Regulación magnética	10 In (16-100A); 5 ~ 10 In (125-160A)	5 ~ 10 In	5 ~ 10 In
Características mecánicas				
Ancho máximo terminal		-	-	30 mm
Sección máxima (usando bornes MC box)		4 ~ 95 mm²	10 ~ 120 mm²	120 ~ 240 mm²
Capacidad máxima (usando bornes MC tunnel)		-	2x120mm² / 6x35mm²	2x240mm² / 4x95mm²
Dimensiones				
	H-Alto (mm)	140	157	255
	W-Ancho (mm)	90 (3P), 120 (4P)	105 (3P), 140 (4P)	140 (3P), 185 (4P)
	D-Fondo (mm)	81.6	96.5	118.5
Normativa				
En conformidad con		IEC/EN 60947-2 IEC/EN 60947-3	IEC/EN 60947-2 IEC/EN 60947-3	IEC/EN 60947-2 IEC/EN 60947-3

Ex9M Interruptores para aplicaciones DC



		M4	M5	M6
		500-630	700-800	-
		-	-	-
		630	800	1600
Características eléctricas				
Tensión de aislamiento Ui (VDC)		1000	1000	1500
Tensión de impulso Uimp (kV)		12	12	12
Tensión de servicio Ue (V)		750 VDC (3P), 1000VDC (4P)	750 VDC (3P), 1000VDC (4P)	750 VDC (3P), 1500VDC (4P)
Número de polos		3, 4	3, 4	3, 4
Código poder de corte		B	B	-
Icu (kA)		25	25	-
Ics (kA)		25	25	-
Corriente asignada		-	-	-
Icw (kA) 1s		8	10	19.2
Endurancia mecánica (ciclos)		10000	10000	-
		10000	10000	6000
Endurancia eléctrica (ciclos)		1500	1000	-
		1000	1000	1000
Temperatura ambiente		-40°C ~ +70 °C	-40°C ~ +70 °C	-40°C ~ +70 °C
Unidades de disparo				
TM-Termomagnético	Regulación térmica	0.7 ~ 1.0 In	0.7 ~ 1.0 In	-
	Regulación magnética	5 ~ 10 In	5 ~ 10 In	-
Características mecánicas				
Ancho máximo terminal		50 mm	50 mm	50 mm
Sección máxima (usando bornes MC box)		-	-	-
Capacidad máxima (usando bornes MC tunnel)		2x240mm²	2x240mm²	-
Dimensiones				
	H-Alto (mm)	300	300	286
	W-Ancho (mm)	195 (3P), 260 (4P)	195 (3P), 260 (4P)	210 (3P), 280 (4P)
	D-Fondo (mm)	142	142	191
Normativa				
En conformidad con		IEC/EN 60947-2 IEC/EN 60947-3	IEC/EN 60947-2 IEC/EN 60947-3	IEC/EN 60947-2 IEC/EN 60947-3

Serie NM8N-125: Interruptores automáticos y seccionadores hasta 125A



Relé termomagnético

- In desde 16A hasta 125A
- Regulación térmica 0.7-1.0xIn
- Regulación magnética fija 10xIn
- 3P, 4P
- UNE-EN60947-2

Termomagnético. Icu=Ics=50 kA (380/415 Vac)

Polos	In (A)	Código	Referencia	Polos	In (A)	Código	Referencia
3	16	271581	NM8N-TM-125S-3P-16	4	16	271601	NM8N-TM-125S-4P-16
	20	271582	NM8N-TM-125S-3P-20		20	271602	NM8N-TM-125S-4P-20
	25	271583	NM8N-TM-125S-3P-25		25	271603	NM8N-TM-125S-4P-25
	32	271584	NM8N-TM-125S-3P-32		32	271604	NM8N-TM-125S-4P-32
	40	271585	NM8N-TM-125S-3P-40		40	271605	NM8N-TM-125S-4P-40
	50	271586	NM8N-TM-125S-3P-50		50	271606	NM8N-TM-125S-4P-50
	63	271587	NM8N-TM-125S-3P-63		63	271607	NM8N-TM-125S-4P-63
	80	271588	NM8N-TM-125S-3P-80		80	271608	NM8N-TM-125S-4P-80
	100	271589	NM8N-TM-125S-3P-100		100	271609	NM8N-TM-125S-4P-100
	125	271590	NM8N-TM-125S-3P-125		125	271610	NM8N-TM-125S-4P-125

Termomagnético. Icu=Ics=100 kA (380/415 Vac)

Polos	In (A)	Código	Referencia	Polos	In (A)	Código	Referencia
3	16	271661	NM8N-TM-125H-3P-16	4	16	271681	NM8N-TM-125H-4P-16
	20	271662	NM8N-TM-125H-3P-20		20	271682	NM8N-TM-125H-4P-20
	25	271663	NM8N-TM-125H-3P-25		25	271683	NM8N-TM-125H-4P-25
	32	271664	NM8N-TM-125H-3P-32		32	271684	NM8N-TM-125H-4P-32
	40	271665	NM8N-TM-125H-3P-40		40	271685	NM8N-TM-125H-4P-40
	50	271666	NM8N-TM-125H-3P-50		50	271686	NM8N-TM-125H-4P-50
	63	271667	NM8N-TM-125H-3P-63		63	271687	NM8N-TM-125H-4P-63
	80	271668	NM8N-TM-125H-3P-80		80	271688	NM8N-TM-125H-4P-80
	100	271669	NM8N-TM-125H-3P-100		100	271689	NM8N-TM-125H-4P-100
	125	271670	NM8N-TM-125H-3P-125		125	271690	NM8N-TM-125H-4P-125

Interruptor seccionador

Polos	In (A)	Código	Referencia	Polos	In (A)	Código	Referencia
3	125	271882	NM8N-SD-125-3P-125AC	4	125	271883	NM8N-SD-125-4P-125AC



Interruptor seccionador

- In 125A
- Icw (1s) 2kA
- Sin unidad de disparo
- 3P, 4P
- UNE-EN60947-3

Serie NM8NL-125: Bloque diferencial para NM8N-125



- Montaje en la parte inferior
- Tipo A
- Sensibilidad IΔn ajustable: 0.03-0.05-0.1-0.2-0.3-0.5-1-2A
- Tiempo desconexión ajustable: 0-60-200-500-1000-2000ms
- Disponible en 3P, 4P
- UNE-EN60947-2

Polos	In (A)	Código	Referencia	Polos	In (A)	Código	Referencia
3	125	449987	NM8NL-125 3P A RCD1 X	4	125	449988	NM8NL-125 4P A RCD1 X

Serie NM8N-125: Accesorios para interruptores hasta 125A

Accesorios internos

AX Contacto auxiliar	Contactos	Código	Referencia
Indicación remota del estado del interruptor. No diferencia entre una desconexión manual o desconexión por disparo.	1 NA/NC	265343	NM8N-AX-T1/T5
AL Contacto de alarma	Contactos	Código	Referencia
Indicación remota del estado del interruptor. Solo indica la desconexión por TEST o disparo.	1 NA/NC	265345	NM8N-AL-T1/T5
SH Bobina de disparo por emisión de corriente	Tensión	Código	Referencia
Permite la apertura del interruptor cuando se aplica una tensión sobre la bobina.	220-240Vac	269599	NM8N-SH-T1-U1
	380-415Vac	269600	NM8N-SH-T1-U2
	24Vdc	269601	NM8N-SH-T1-U3
UV Bobina de disparo por mínima tensión	Tensión	Código	Referencia
Provoca la apertura del interruptor cuando la tensión cae al 85% de la tensión de red. Impide el rearme por debajo de un 35% de la tensión de red.	220-240Vac	269615	NM8N-UV-T1-U1
	380-415Vac	269616	NM8N-UV-T1-U2

Accionamientos

MO Mando motorizado	Tensión	Código	Referencia
Para realizar operaciones de cierre y apertura de los interruptores de forma remota.	220-240Vac	269635	NM8N-MO-T1-U1
	380-415Vac	269636	NM8N-MO-T1-U2
SRH Mando giratorio con prolongación IP30	Polos	Código	Referencia
Accionamiento del interruptor desde la puerta del cuadro. Bloqueo de la puerta del cuadro en posición ON. Válido para versión TM, SD.	3	269650	NM8N-SRH-T1-3P
	4	269651	NM8N-SRH-T1-4P
ERH Mando giratorio con prolongación IP50	Versión	Código	Referencia
Accionamiento del interruptor desde la puerta del cuadro. Bloqueo de la puerta del cuadro en posición ON. Mismo modelo para 3P/4P.	TM	269666	NM8N-ERH-TM-T1-3/4P
DRH Mando giratorio directo IP40	Versión	Código	Referencia
Acción directa sobre el interruptor. Mismo modelo para 3P/4P.	TM	269656	NM8N-DRH-TM-T1-3/4P
PD Bloqueo de maneta con candado	Polos	Código	Referencia
Bloqueo de la maneta del interruptor en la posición de desconexión o corte. No se incluyen los candados.	3/4	269676	NM8N-PD-T1

Serie NM8N-125: Accesorios para interruptores hasta 125A

Conexiones

Imagen	Descripción	Capacidad	Código	Referencia
	CT Borne de conexión Permite la conexión directa de cables Cu/Al desnudos. Se suministra por unidad (1pz).	1x75mm ²	269724	NM8N-CT1-T1
	FM Terminales espaciadores Permite conectar barras o cables con terminal, extendiendo la distancia de aislamiento. Se suministran por sets (3P=6pz; 4P=8pz).	3 4	269704 269705	NM8N-FM-T1-3P NM8N-FM-T1-4P
	BM Terminales de conexión posterior Permite la conexión trasera cuando el interruptor se monta sobre bases enchufables. Se suministran por sets (3P=6pz; 4P=8pz).	3 4	269714 269715	NM8N-BM-T1-3P NM8N-BM-T1-4P
	ST Cubrebornos corto Previene el contacto accidental con las partes activas. Se suministran por sets (2pz).	3 4	269686 269687	NM8N-ST-T1-3P NM8N-ST-T1-4P
	LT Cubrebornos largo Previene el contacto accidental con las partes activas. Se suministran por sets (2pz).	3 4	269694 269695	NM8N-LT-T1-3P NM8N-LT-T1-4P
	PH Separador de fases (reposición) Material de reposición (se incluyen con el interruptor). Se suministran por sets (6pz).	4	269771	NM8N-PH-T1

Accesorios de montaje

Imagen	Descripción	Polos	Código	Referencia
	DIN Adaptador carril DIN Montaje del interruptor sobre carril DIN normalizado.	3 4	269758 269759	NM8N-DIN-T1-3P NM8N-DIN-T1-4P
	PL Base enchufable Permite extraer o sustituir fácilmente el interruptor sin cambiar las conexiones.	3 4	269736 269737	NM8N-PL-T1-3P NM8N-PL-T1-4P

Serie NM8N-250: Interruptores automáticos y seccionadores hasta 250A



Relé termomagnético

- In desde 125A hasta 250A
- Regulación térmica 0.7-1.0xIn
- Cortocircuito 7-12xIn (125, 160A); 5-10xIn (200, 250A)
- 3P, 4P
- UNE-EN60947-2



Relé electrónico

- In desde 100A hasta 250A
- Regulación térmica 0.4-1.0xIn
- Cortocircuito retardo 1.5-10xIn
- Cortocircuito inst. 2-12xIn
- 3P, 4P
- UNE-EN60947-2



Interruptor seccionador

- In 250A
- Icw (1s) 3.2kA
- Sin unidad de disparo
- 3P, 4P
- UNE-EN60947-3

Termomagnético. Icu=Ics=50 kA (380/415 Vac)

Polos	In (A)	Código	Referencia	Polos	In (A)	Código	Referencia
3	125	271171	NM8N-TM-250S-3P-125	4	125	271183	NM8N-TM-250S-4P-125
	160	271172	NM8N-TM-250S-3P-160		160	271184	NM8N-TM-250S-4P-160
	200	271174	NM8N-TM-250S-3P-200		200	271186	NM8N-TM-250S-4P-200
	250	271176	NM8N-TM-250S-3P-250		250	271188	NM8N-TM-250S-4P-250

Termomagnético. Icu=Ics=100 kA (380/415 Vac)

Polos	In (A)	Código	Referencia	Polos	In (A)	Código	Referencia
3	125	271219	NM8N-TM-250H-3P-125	4	125	271231	NM8N-TM-250H-4P-125
	160	271220	NM8N-TM-250H-3P-160		160	271232	NM8N-TM-250H-4P-160
	200	271222	NM8N-TM-250H-3P-200		200	271234	NM8N-TM-250H-4P-200
	250	271224	NM8N-TM-250H-3P-250		250	271236	NM8N-TM-250H-4P-250

Electrónico. Icu=Ics=50 kA (380/415 Vac)

Polos	In (A)	Código	Referencia	Polos	In (A)	Código	Referencia
3	100	271333	NM8N-EN-250S-3P-100	4	100	271338	NM8N-EN-250S-4P-100
	160	271334	NM8N-EN-250S-3P-160		160	271339	NM8N-EN-250S-4P-160
	250	271335	NM8N-EN-250S-3P-250		250	271340	NM8N-EN-250S-4P-250

Electrónico. Icu=Ics=100 kA (380/415 Vac)

Polos	In (A)	Código	Referencia	Polos	In (A)	Código	Referencia
3	100	271353	NM8N-EN-250H-3P-100	4	100	271358	NM8N-EN-250H-4P-100
	160	271354	NM8N-EN-250H-3P-160		160	271359	NM8N-EN-250H-4P-160
	250	271355	NM8N-EN-250H-3P-250		250	271360	NM8N-EN-250H-4P-250

Interruptor seccionador

Polos	In (A)	Código	Referencia	Polos	In (A)	Código	Referencia
3	250	271502	NM8N-SD-250-3P-250AC	4	250	271503	NM8N-SD-250-4P-250AC

Serie NM8NL-250: Bloque diferencial para NM8N-250



Polos	In (A)	Código	Referencia	Polos	In (A)	Código	Referencia
3	250	449989	NM8NL-250 3P A RCD1 X	4	250	449990	NM8NL-250 4P A RCD1 X

- Montaje en la parte inferior
- Tipo A
- Sensibilidad IΔn ajustable: 0.03-0.05-0.1-0.2-0.3-0.5-1-2A
- Tiempo desconexión ajustable: 0-60-200-500-1000-2000ms
- Disponible en 3P, 4P
- UNE-EN60947-2

Serie NM8N-250: Accesorios para interruptores hasta 250A

Accesorios internos

AX Contacto auxiliar	Contactos	Código	Referencia
Indicación remota del estado del interruptor. No diferencia entre una desconexión manual o desconexión por disparo.	1 NA/NC	265343	NM8N-AX-T1/T5
AL Contacto de alarma	Contactos	Código	Referencia
Indicación remota del estado del interruptor. Solo indica la desconexión por TEST o disparo.	1 NA/NC	265345	NM8N-AL-T1/T5
SH Bobina de disparo por emisión de corriente	Tensión	Código	Referencia
Permite la apertura del interruptor cuando se aplica una tensión sobre la bobina.	220-240Vac	269604	NM8N-SH-T2/T3-U1
	380-415Vac	269605	NM8N-SH-T2/T3-U2
	24Vdc	269606	NM8N-SH-T2/T3-U3
UV Bobina de disparo por mínima tensión	Tensión	Código	Referencia
Provoca la apertura del interruptor cuando la tensión cae al 85% de la tensión de red. Impide el rearme por debajo de un 35% de la tensión de red.	220-240Vac	269621	NM8N-UV-T2/T3-U1
	380-415Vac	269622	NM8N-UV-T2/T3-U2
	24Vdc	269623	NM8N-UV-T2/T3-U3

Accionamientos

MO Mando motorizado	Tensión	Código	Referencia
Para realizar operaciones de cierre y apertura de los interruptores de forma remota.	220-240Vac	269639	NM8N-MO-T2-U1
	380-415Vac	269640	NM8N-MO-T2-U2
SRH Mando giratorio con prolongación IP30	Polos	Código	Referencia
Accionamiento del interruptor desde la puerta del cuadro. Bloqueo de la puerta del cuadro en posición ON. Válido para versión TM, EN, SD.	3	269652	NM8N-SRH-T2-3P
	4	269653	NM8N-SRH-T2-4P
ERH Mando giratorio con prolongación IP50	Versión	Código	Referencia
Accionamiento del interruptor desde la puerta del cuadro. Bloqueo de la puerta del cuadro en posición ON. Mismo modelo para 3P/4P.	TM	269668	NM8N-ERH-TM-T2-3/4P
	EN	269670	NM8N-ERH-EN-T2-3/4P
	SD	269671	NM8N-ERH-SD-T2-3/4P
DRH Mando giratorio directo IP40	Versión	Código	Referencia
Acción directa sobre el interruptor. Mismo modelo para 3P/4P.	TM	269658	NM8N-DRH-TM-T2-3/4P
	EN	269660	NM8N-DRH-EN-T2-3/4P
	SD	269661	NM8N-DRH-SD-T2-3/4P
PD Bloqueo de maneta con candado	Polos	Código	Referencia
Bloqueo de la maneta del interruptor en la posición de desconexión o corte. No se incluyen los candados.	3/4	269677	NM8N-PD-T2

Serie NM8N-250: Accesorios para interruptores hasta 250A

Conexiones

CT Borne de conexión	Capacidad	Código	Referencia
Permite la conexión directa de cables Cu/Al desnudos. Se suministra por unidad (1pz).	1x120mm ²	269725	NM8N-CT1-T2
ET Extensión de terminal	Capacidad	Código	Referencia
Permite extender el terminal de serie. Para cables de Cu/Al. Se suministra por unidad (1pz).	2x120mm ²	269729	NM8N-ET2-T2
	6x35mm ²	269730	NM8N-ET6-T2
FM Terminales espaciadores	Polos	Código	Referencia
Permite conectar barras o cables con terminal, extendiendo la distancia de aislamiento. Se suministran por sets (3P=6pz; 4P=8pz).	3	269708	NM8N-FM-T2-3P
	4	269709	NM8N-FM-T2-4P
BM Terminales de conexión posterior	Polos	Código	Referencia
Permite la conexión trasera cuando el interruptor se monta sobre bases enchufables. Se suministran por sets (3P=6pz; 4P=8pz).	3	269718	NM8N-BM-T2-3P
	4	269719	NM8N-BM-T2-4P
ST Cubrebornes corto	Polos	Código	Referencia
Previene el contacto accidental con las partes activas. Se suministran por sets (2pz).	3	269688	NM8N-ST-T2-3P
	4	269689	NM8N-ST-T2-4P
LT Cubrebornes largo	Polos	Código	Referencia
Previene el contacto accidental con las partes activas. Se suministran por sets (2pz).	3	269696	NM8N-LT-T2-3P
	4	269697	NM8N-LT-T2-4P
PH Separador de fases (reposición)	Polos	Código	Referencia
Material de reposición (se incluyen con el interruptor). Se suministran por sets (6pz).	4	269772	NM8N-PH-T2

Accesorios de montaje

DIN Adaptador carril DIN	Polos	Código	Referencia
Montaje del interruptor sobre carril DIN normalizado.	4	269761	NM8N-DIN-T2-4P
PL Base enchufable	Polos	Código	Referencia
Permite extraer o sustituir fácilmente el interruptor sin cambiar las conexiones.	3	269740	NM8N-PL-T2-3P
	4	269741	NM8N-PL-T2-4P

Serie NM8N-630: Interruptores automáticos y seccionadores hasta 630A



Relé termomagnético

- In desde 250A hasta 500A
- Regulación térmica 0.7-1.0xIn
- Cortocircuito 5-10xIn
- 3P, 4P
- UNE-EN60947-2



Relé electrónico

- In desde 250A hasta 630A
- Regulación térmica 0.4-1.0xIn
- Cortocircuito retardo 1.5-10xIn
- Cortocircuito inst. 2-12xIn
- 3P, 4P
- UNE-EN60947-2



Interruptor seccionador

- In 400A
- Icw (1s) 5kA
- Sin unidad de disparo
- 3P, 4P
- UNE-EN60947-3

Termomagnético. Icu=Ics=50 kA (380/415 Vac)

Polos	In (A)	Código	Referencia	Polos	In (A)	Código	Referencia
3	250	269248	NM8N-TM-630S-3P-250	4	250	269258	NM8N-TM-630S-4P-250
	315	269249	NM8N-TM-630S-3P-315		315	269259	NM8N-TM-630S-4P-315
	350	269250	NM8N-TM-630S-3P-350		350	269260	NM8N-TM-630S-4P-350
	400	269251	NM8N-TM-630S-3P-400		400	269261	NM8N-TM-630S-4P-400
	500	269252	NM8N-TM-630S-3P-500		500	269262	NM8N-TM-630S-4P-500

Termomagnético. Icu=Ics=100 kA (380/415 Vac)

Polos	In (A)	Código	Referencia	Polos	In (A)	Código	Referencia
3	250	269278	NM8N-TM-630H-3P-250	4	250	269288	NM8N-TM-630H-4P-250
	315	269279	NM8N-TM-630H-3P-315		315	269289	NM8N-TM-630H-4P-315
	350	269280	NM8N-TM-630H-3P-350		350	269290	NM8N-TM-630H-4P-350
	400	269281	NM8N-TM-630H-3P-400		400	269291	NM8N-TM-630H-4P-400
	500	269282	NM8N-TM-630H-3P-500		500	269292	NM8N-TM-630H-4P-500

Electrónico. Icu=Ics=50 kA (380/415 Vac)

Polos	In (A)	Código	Referencia	Polos	In (A)	Código	Referencia
3	250	269424	NM8N-EN-630S-3P-250	4	250	269427	NM8N-EN-630S-4P-250
	400	269425	NM8N-EN-630S-3P-400		400	269428	NM8N-EN-630S-4P-400
	630	269426	NM8N-EN-630S-3P-630		630	269429	NM8N-EN-630S-4P-630

Electrónico. Icu=Ics=100 kA (380/415 Vac)

Polos	In (A)	Código	Referencia	Polos	In (A)	Código	Referencia
3	250	269436	NM8N-EN-630H-3P-250	4	250	269439	NM8N-EN-630H-4P-250
	400	269437	NM8N-EN-630H-3P-400		400	269440	NM8N-EN-630H-4P-400
	630	269438	NM8N-EN-630H-3P-630		630	269441	NM8N-EN-630H-4P-630

Interruptor seccionador

Polos	In (A)	Código	Referencia	Polos	In (A)	Código	Referencia
3	400	269593	NM8N-SD-400-3P-400AC	4	400	269594	NM8N-SD-400-4P-400AC

Serie NM8NL-630: Bloque diferencial para NM8N-630



- Montaje en la parte inferior
- Tipo A
- Sensibilidad IΔn ajustable: 0.03-0.05-0.1-0.2-0.3-0.5-1-2A
- Tiempo desconexión ajustable: 0-60-200-500-1000-2000ms
- Disponible en 3P, 4P
- UNE-EN60947-2

Polos	In (A)	Código	Referencia	Polos	In (A)	Código	Referencia
3	630	449993	NM8NL-630 3P A RCD1 X	4	630	449994	NM8NL-630 4P A RCD1 X

Serie NM8N-630: Accesorios para interruptores hasta 630A

Accesorios internos

AX Contacto auxiliar	Contactos	Código	Referencia
Indicación remota del estado del interruptor. No diferencia entre una desconexión manual o desconexión por disparo.	1 NA/NC	265343	NM8N-AX-T1/T5
AL Contacto de alarma	Contactos	Código	Referencia
Indicación remota del estado del interruptor. Solo indica la desconexión por TEST o disparo.	1 NA/NC	265345	NM8N-AL-T1/T5
SH Bobina de disparo por emisión de corriente	Tensión	Código	Referencia
Permite la apertura del interruptor cuando se aplica una tensión sobre la bobina.	220-240Vac	269604	NM8N-SH-T2/T3-U1
	380-415Vac	269605	NM8N-SH-T2/T3-U2
	24Vdc	269606	NM8N-SH-T2/T3-U3
UV Bobina de disparo por mínima tensión	Tensión	Código	Referencia
Provoca la apertura del interruptor cuando la tensión cae al 85% de la tensión de red. Impide el rearme por debajo de un 35% de la tensión de red.	220-240Vac	269621	NM8N-UV-T2/T3-U1
	380-415Vac	269622	NM8N-UV-T2/T3-U2
	24Vdc	269623	NM8N-UV-T2/T3-U3

Accionamientos

MO Mando motorizado	Tensión	Código	Referencia
Para realizar operaciones de cierre y apertura de los interruptores de forma remota.	220-240Vac	269643	NM8N-MO-T3-U1
	380-415Vac	269644	NM8N-MO-T3-U2
SRH Mando giratorio con prolongación IP30	Polos	Código	Referencia
Accionamiento del interruptor desde la puerta del cuadro. Bloqueo de la puerta del cuadro en posición ON. Válido para versión TM, EN, SD.	3/4	269654	NM8N-SRH-T3-3/4P
ERH Mando giratorio con prolongación IP50	Versión	Código	Referencia
Accionamiento del interruptor desde la puerta del cuadro. Bloqueo de la puerta del cuadro en posición ON. Mismo modelo para 3P/4P.	TM	269672	NM8N-ERH-TM-T3-3/4P
	EN	269674	NM8N-ERH-EN-T3-3/4P
	SD	269675	NM8N-ERH-SD-T3-3/4P
DRH Mando giratorio directo IP40	Versión	Código	Referencia
Acción directa sobre el interruptor. Mismo modelo para 3P/4P.	TM	269662	NM8N-DRH-TM-T3-3/4P
	EN	269664	NM8N-DRH-EN-T3-3/4P
	SD	269665	NM8N-DRH-SD-T3-3/4P
PD Bloqueo de maneta con candado	Polos	Código	Referencia
Bloqueo de la maneta del interruptor en la posición de desconexión o corte. No se incluyen los candados.	3/4	269678	NM8N-PD-T3

Serie NM8N-630: Accesorios para interruptores hasta 630A

Conexiones

	CT Borne de conexión Permite la conexión directa de cables Cu/Al desnudos. Se suministra por unidad (1pz).	Capacidad	Código	Referencia
		1x240mm ²	269726	NM8N-CT1-T3
	ET Extensión de terminal Permite extender el terminal de serie. Para cables de Cu/Al. Se suministra por unidad (1pz).	Capacidad	Código	Referencia
		2x240mm ²	269731	NM8N-ET2-T3
		4x95mm ²	269732	NM8N-ET4-T3
	FM Terminales espaciadores Permite conectar barras o cables con terminal, extendiendo la distancia de aislamiento. Se suministran por sets (3P=6pz; 4P=8pz).	Polos	Código	Referencia
		3	269710	NM8N-FM-T3-3P
		4	269711	NM8N-FM-T3-4P
	BM Terminales de conexión posterior Permite la conexión trasera cuando el interruptor se monta sobre bases enchufables. Se suministran por sets (3P=6pz; 4P=8pz).	Polos	Código	Referencia
		3	269720	NM8N-BM-T3-3P
		4	269721	NM8N-BM-T3-4P
	ST Cubrebornes corto Previene el contacto accidental con las partes activas. Se suministran por sets (2pz).	Polos	Código	Referencia
		3	269690	NM8N-ST-T3-3P
		4	269691	NM8N-ST-T3-4P
	LT Cubrebornes largo Previene el contacto accidental con las partes activas. Se suministran por sets (2pz).	Polos	Código	Referencia
		3	269698	NM8N-LT-T3-3P
		4	269699	NM8N-LT-T3-4P
	PH Separador de fases (reposición) Material de reposición (se incluyen con el interruptor). Se suministran por sets (6pz).	Polos	Código	Referencia
		4	269773	NM8N-PH-T3

Accesorios de montaje

	PL Base enchufable Permite extraer o sustituir fácilmente el interruptor sin cambiar las conexiones.	Polos	Código	Referencia
		3	269744	NM8N-PL-T3-3P
		4	269745	NM8N-PL-T3-4P

Serie NM8N-800: Interruptores automáticos y seccionadores hasta 800A



Relé termomagnético

- In desde 630A hasta 800A
- Regulación térmica 0.7-1.0xIn
- Cortocircuito 5-10xIn
- 3P, 4P
- UNE-EN60947-2



Relé electrónico

- In desde 630A hasta 800A
- Regulación térmica 0.4-1.0xIn
- Cortocircuito retardo 1.5-10xIn
- Cortocircuito inst. 2-12xIn
- 3P, 4P
- UNE-EN60947-2



Interruptor seccionador

- In 800A
- Icw (1s) 8kA
- Sin unidad de disparo
- 3P, 4P
- UNE-EN60947-3

Termomagnético. Icu=Ics=50 kA (380/415 Vac)

Polos	In (A)	Código	Referencia	Polos	In (A)	Código	Referencia
3	630	272927	NM8N-TM-800S-3P-630	4	630	272935	NM8N-TM-800S-4P-630
	700	272928	NM8N-TM-800S-3P-700		700	272936	NM8N-TM-800S-4P-700
	800	272929	NM8N-TM-800S-3P-800		800	272937	NM8N-TM-800S-4P-800

Termomagnético. Icu=Ics=100 kA (380/415 Vac)

Polos	In (A)	Código	Referencia	Polos	In (A)	Código	Referencia
3	630	272951	NM8N-TM-800H-3P-630	4	630	272959	NM8N-TM-800H-4P-630
	700	272952	NM8N-TM-800H-3P-700		700	272960	NM8N-TM-800H-4P-700
	800	272953	NM8N-TM-800H-3P-800		800	272961	NM8N-TM-800H-4P-800

Electrónico. Icu=Ics=50 kA (380/415 Vac)

Polos	In (A)	Código	Referencia	Polos	In (A)	Código	Referencia
3	630	273033	NM8N-EN-800S-3P-630	4	630	273035	NM8N-EN-800S-4P-630
	800	273034	NM8N-EN-800S-3P-800		800	273036	NM8N-EN-800S-4P-800

Electrónico. Icu=Ics=100 kA (380/415 Vac)

Polos	In (A)	Código	Referencia	Polos	In (A)	Código	Referencia
3	630	273041	NM8N-EN-800H-3P-630	4	630	273043	NM8N-EN-800H-4P-630
	800	273042	NM8N-EN-800H-3P-800		800	273044	NM8N-EN-800H-4P-800

Interruptor seccionador

Polos	In (A)	Código	Referencia	Polos	In (A)	Código	Referencia
3	800	273109	NM8N-SD-800-3P-800AC	4	800	273110	NM8N-SD-800-4P-800AC

Serie NM8N-800: Accesorios para interruptores hasta 800A

Accesorios internos

AX Contacto auxiliar	Contactos	Código	Referencia
Indicación remota del estado del interruptor. No diferencia entre una desconexión manual o desconexión por disparo.	1 NA/NC	265343	NM8N-AX-T1/T5
AL Contacto de alarma	Contactos	Código	Referencia
Indicación remota del estado del interruptor. Solo indica la desconexión por TEST o disparo.	1 NA/NC	265345	NM8N-AL-T1/T5
SH Bobina de disparo por emisión de corriente	Tensión	Código	Referencia
Permite la apertura del interruptor cuando se aplica una tensión sobre la bobina.	220-240Vac	269610	NM8N-SH-T4-U1
	380-415Vac	269611	NM8N-SH-T4-U2
	24Vdc	269612	NM8N-SH-T4-U3
UV Bobina de disparo por mínima tensión	Tensión	Código	Referencia
Provoca la apertura del interruptor cuando la tensión cae al 85% de la tensión de red. Impide el rearme por debajo de un 35% de la tensión de red.	220-240Vac	269628	NM8N-UV-T4-U1
	380-415Vac	269629	NM8N-UV-T4-U2
	24Vdc	269630	NM8N-UV-T4-U3

Accionamientos

MO Mando motorizado	Tensión	Código	Referencia
Para realizar operaciones de cierre y apertura de los interruptores de forma remota.	220-240Vac	269647	NM8N-MO-T4-U1
	380-415Vac	269648	NM8N-MO-T4-U2
SRH Mando giratorio con prolongación IP30	Polos	Código	Referencia
Accionamiento del interruptor desde la puerta del cuadro. Bloqueo de la puerta del cuadro en posición ON. Válido para versión TM, EN, SD.	3/4	269655	NM8N-SRH-T4-3/4P

Conexiones

ET Extensión de terminal	Capacidad	Código	Referencia
Permite extender el terminal de serie. Para cables de Cu/Al. Se suministra por unidad (1pz).	2x240mm ²	269733	NM8N-ET2-T4
FM Terminales espaciadores	Polos	Código	Referencia
Permite conectar barras o cables con terminal, extendiendo la distancia de aislamiento. Se suministran por sets (3P=6pz; 4P=8pz).	3	304854	NM8N-FM-T4-3P
	4	304855	NM8N-FM-T4-4P
ST Cubrebornos corto	Polos	Código	Referencia
Previene el contacto accidental con las partes activas. Se suministran por sets (2pz).	3	269692	NM8N-ST-T4-3P
	4	269693	NM8N-ST-T4-4P
LT Cubrebornos largo	Polos	Código	Referencia
Previene el contacto accidental con las partes activas. Se suministran por sets (2pz).	3	269700	NM8N-LT-T4-3P
	4	269701	NM8N-LT-T4-4P
PH Separador de fases (reposición)	Polos	Código	Referencia
Material de reposición (se incluyen con el interruptor). Se suministran por sets (6pz).	4	269774	NM8N-PH-T4

Serie NM8N-1600: Interruptores automáticos y seccionadores hasta 1600A



Relé termomagnético

- In desde 800A hasta 1600A
- Regulación térmica 0.7-1.0xIn
- Cortocircuito 5-10xIn
- 3P, 4P
- UNE-EN60947-2



Relé electrónico

- In desde 800A hasta 1600A
- Regulación térmica 0.4-1.0xIn
- Cortocircuito retardo 1.5-1.0xIn
- Cortocircuito inst. 2-12xIn
- 3P, 4P
- UNE-EN60947-2



Interruptor seccionador

- In 1600A
- Icw (1s) 20kA
- Sin unidad de disparo
- 3P, 4P
- UNE-EN60947-3

Termomagnético. Icu=Ics=50 kA (380/415 Vac)

Polos	In (A)	Código	Referencia	Polos	In (A)	Código	Referencia
3	800	263070	NM8N-TM-1600S-3P-800	4	800	263078	NM8N-TM-1600S-4P-800
	1000	263071	NM8N-TM-1600S-3P-1000		1000	263079	NM8N-TM-1600S-4P-1000
	1250	263072	NM8N-TM-1600S-3P-1250		1250	263080	NM8N-TM-1600S-4P-1250
	1600	263073	NM8N-TM-1600S-3P-1600		1600	263081	NM8N-TM-1600S-4P-1600

Termomagnético. Icu=100kA; Ics=70kA (380/415 Vac)

Polos	In (A)	Código	Referencia	Polos	In (A)	Código	Referencia
3	800	263094	NM8N-TM-1600H-3P-800	4	800	263102	NM8N-TM-1600H-4P-800
	1000	263095	NM8N-TM-1600H-3P-1000		1000	263103	NM8N-TM-1600H-4P-1000
	1250	263096	NM8N-TM-1600H-3P-1250		1250	263104	NM8N-TM-1600H-4P-1250
	1600	263097	NM8N-TM-1600H-3P-1600		1600	263105	NM8N-TM-1600H-4P-1600

Electrónico. Icu=Ics=50 kA (380/415 Vac)

Polos	In (A)	Código	Referencia	Polos	In (A)	Código	Referencia
3	800	263106	NM8N-EN-1600S-3P-800	4	800	263110	NM8N-EN-1600S-4P-800
	1000	263107	NM8N-EN-1600S-3P-1000		1000	263111	NM8N-EN-1600S-4P-1000
	1250	263108	NM8N-EN-1600S-3P-1250		1250	263112	NM8N-EN-1600S-4P-1250
	1600	263109	NM8N-EN-1600S-3P-1600		1600	263113	NM8N-EN-1600S-4P-1600

Termomagnético. Icu=100kA; Ics=70kA (380/415 Vac)

Polos	In (A)	Código	Referencia	Polos	In (A)	Código	Referencia
3	800	263122	NM8N-EN-1600H-3P-800	4	800	263126	NM8N-EN-1600H-4P-800
	1000	263123	NM8N-EN-1600H-3P-1000		1000	263127	NM8N-EN-1600H-4P-1000
	1250	263124	NM8N-EN-1600H-3P-1250		1250	263128	NM8N-EN-1600H-4P-1250
	1600	263125	NM8N-EN-1600H-3P-1600		1600	263129	NM8N-EN-1600H-4P-1600

Interruptor seccionador

Polos	In (A)	Código	Referencia	Polos	In (A)	Código	Referencia
3	1600	263173	NM8N-SD-1600-3P-1600AC	4	1600	263177	NM8N-SD-1600-4P-1600AC

Serie NM8N-1600: Accesorios para interruptores hasta 1600A

Accesorios internos

AX Contacto auxiliar	Contactos	Código	Referencia
Indicación remota del estado del interruptor. No diferencia entre una desconexión manual o desconexión por disparo.	1 NA/NC	265343	NM8N-AX-T1/T5
AL Contacto de alarma	Contactos	Código	Referencia
Indicación remota del estado del interruptor. Solo indica la desconexión por TEST o disparo.	1 NA/NC	265345	NM8N-AL-T1/T5
SH Bobina de disparo por emisión de corriente	Tensión	Código	Referencia
Permite la apertura del interruptor cuando se aplica una tensión sobre la bobina.	220-240Vac	263380	NM8N-SH-T5-U1
	380-415Vac	263381	NM8N-SH-T5-U2
	24Vdc	263382	NM8N-SH-T5-U3
UV Bobina de disparo por mínima tensión	Tensión	Código	Referencia
Provoca la apertura del interruptor cuando la tensión cae al 85% de la tensión de red. Impide el rearme por debajo de un 35% de la tensión de red.	220-240Vac	263388	NM8N-UV-T5-U1
	380-415Vac	263389	NM8N-UV-T5-U2
	24Vdc	263390	NM8N-UV-T5-U3

Accionamientos

SRH Mando giratorio con prolongación IP30	Polos	Código	Referencia
Accionamiento del interruptor desde la puerta del cuadro. Bloqueo de la puerta del cuadro en posición ON. Válido para versión TM, EN, SD.	3/4	263406	NM8N-SRH-T5-3/4P

Conexiones

ET Extensión de terminal	Capacidad	Código	Referencia
Permite extender el terminal de serie. Para cables de Cu/Al. Se suministra por unidad (1pz).	4x240mm ² (Para In ≤ 1250A)	263412	NM8N-ET4-T5
FM Terminales espaciadores	Polos	Código	Referencia
Permite conectar barras o cables con terminal, extendiendo la distancia de aislamiento. Para In=1600A se utiliza referencia específica ("...-1600"). Se suministran por sets (3P=6pz; 4P=8pz)	3	263407	NM8N-FM-T5-3P
	3	263409	NM8N-FM-T5-3P-1600
	4	263408	NM8N-FM-T5-4P
	4	263410	NM8N-FM-T5-4P-1600
PH Separador de fases (reposición)	Polos	Código	Referencia
Material de reposición (se incluyen con el interruptor). Se suministran por sets (6pz).	4	263413	NM8N-PH-T5

Serie NM8N HV-250: Interruptores automáticos 1150V hasta 250A



Relé termomagnético

- In desde 63A hasta 250A
- Regulación térmica 0.7-1.0xIn
- Cortocircuito:
 - Fijo 10xIn (63-100A);
 - 7-12xIn (125-160A);
 - 5-10xIn (200-250A)
- 3P
- UNE-EN60947-2

Termomagnético. Icu=Ics=36 kA (800 Vac)				Termomagnético. Icu=50kA; Ics=36 kA (800 Vac)			
Polos	In (A)	Código	Referencia	Polos	In (A)	Código	Referencia
3	63	367762	NM8N-HV-TM-250C-3P-63	3	63	367771	NM8N-HV-TM-250S-3P-63
	80	367763	NM8N-HV-TM-250C-3P-80	3	80	367773	NM8N-HV-TM-250S-3P-80
	100	367764	NM8N-HV-TM-250C-3P-100	3	100	367772	NM8N-HV-TM-250S-3P-100
	125	367765	NM8N-HV-TM-250C-3P-125	3	125	367775	NM8N-HV-TM-250S-3P-125
	160	367766	NM8N-HV-TM-250C-3P-160	3	160	367777	NM8N-HV-TM-250S-3P-160
	200	367769	NM8N-HV-TM-250C-3P-200	3	200	367774	NM8N-HV-TM-250S-3P-200
	250	367770	NM8N-HV-TM-250C-3P-250		250	367779	NM8N-HV-TM-250S-3P-250

Serie NM8N HV-400/630: Interruptores automáticos 1150V hasta 630A



Relé termomagnético

- In desde 250A hasta 630A
- Regulación térmica 0.7-1.0xIn
- Cortocircuito 5-10xIn
- 3P
- UNE-EN60947-2

Termomagnético. Icu=Ics=36 kA (800 Vac)				Termomagnético. Icu=Ics=50 kA (800 Vac)			
Polos	In (A)	Código	Referencia	Polos	In (A)	Código	Referencia
3	250	367780	NM8N-HV-TM-400C-3P-250	3	250	367782	NM8N-HV-TM-400S-3P-250
	315	367781	NM8N-HV-TM-400C-3P-315	3	315	367785	NM8N-HV-TM-400S-3P-315
	400	367783	NM8N-HV-TM-400C-3P-400	3	400	367787	NM8N-HV-TM-400S-3P-400
	500	367788	NM8N-HV-TM-630C-3P-500	3	500	367792	NM8N-HV-TM-630S-3P-500
	630	367790	NM8N-HV-TM-630C-3P-630	3	630	367793	NM8N-HV-TM-630S-3P-630

Serie NM8N HV-250, HV-400/630: Accesorios para interruptores 1150V hasta 630A

Accesorios internos (común para HV-250, HV-400/630)

AX Contacto auxiliar	Contactos	Código	Referencia
Indicación remota del estado del interruptor. No diferencia entre una desconexión manual o desconexión por disparo.	1 NA/NC	265343	NM8N-AX-T1/T5

Bobinas, accionamientos y conexiones para HV-250

SH Bobina de disparo por emisión de corriente	Tensión	Código	Referencia
Permite la apertura del interruptor cuando se aplica una tensión sobre la bobina.	220-240Vac	434034	NM8N-HV-SH-T2-U1
	380-415Vac	434033	NM8N-HV-SH-T2-U2
	24Vdc	434038	NM8N-HV-SH-T2-U3

UV Bobina de disparo por mínima tensión	Tensión	Código	Referencia
Provoca la apertura del interruptor cuando la tensión cae al 85% de la tensión de red. Impide el rearme por debajo de un 35% de la tensión de red.	220-240Vac	434040	NM8N-HV-UV-T2-U1
	380-415Vac	434039	NM8N-HV-UV-T2-U2
	24Vdc	434044	NM8N-HV-UV-T2-U3

CRH Mando giratorio con prolongación IP30	Polos	Código	Referencia
Accionamiento del interruptor desde la puerta del cuadro. Bloqueo de la puerta del cuadro en posición ON.	3	406594	NM8N-HV-CRH-T2-3P

FM Terminales espaciadores	Polos	Código	Referencia
Permite conectar barras o cables con terminal, extendiendo la distancia de aislamiento. Se suministran por sets (3P=6pz).	3	269708	NM8N-FM-T2-3P

Bobinas, accionamientos y conexiones para HV-400/630

SH Bobina de disparo por emisión de corriente	Tensión	Código	Referencia
Permite la apertura del interruptor cuando se aplica una tensión sobre la bobina.	220-240Vac	528987	NM8N-HV-SH-T3-U1
	380-415Vac	528986	NM8N-HV-SH-T3-U2
	24Vdc	528990	NM8N-HV-SH-T3-U3

UV Bobina de disparo por mínima tensión	Tensión	Código	Referencia
Provoca la apertura del interruptor cuando la tensión cae al 85% de la tensión de red. Impide el rearme por debajo de un 35% de la tensión de red.	220-240Vac	528993	NM8N-HV-UV-T3-U1
	380-415Vac	528992	NM8N-HV-UV-T3-U2
	24Vdc	528996	NM8N-HV-UV-T3-U3

CRH Mando giratorio con prolongación IP30	Polos	Código	Referencia
Accionamiento del interruptor desde la puerta del cuadro. Bloqueo de la puerta del cuadro en posición ON.	3	406595	NM8N-HV-CRH-T3-3P

FM Terminales espaciadores	Polos	Código	Referencia
Permite conectar barras o cables con terminal, extendiendo la distancia de aislamiento. Se suministran por sets (3P=6pz).	3	269710	NM8N-FM-T3-3P

Serie Ex9MD: Interruptores automáticos y seccionadores DC hasta 1600A



Relé termomagnético

- In desde 16A hasta 800A
- Regulación térmica 0.7-1.0xIn
- Regulación magnética:
 - Fija 10xIn (hasta 100A)
 - 5-10xIn (resto de calibres)
- 3P, 4P
- Tensión de trabajo:
 - 750 Vdc (3P)
 - 1000 Vdc (4P)
- UNE-EN60947-2

Termomagnético. Icu=Ics=25 kA (1000 Vdc)

Polos	In (A)	Código	Referencia	Polos	In (A)	Código	Referencia
3	16	112511	Ex9MD1B TM 16 3P	4	16	112522	Ex9MD1B TM 16 4P4T
	20	112512	Ex9MD1B TM 20 3P		20	112523	Ex9MD1B TM 20 4P4T
	25	112513	Ex9MD1B TM 25 3P		25	112524	Ex9MD1B TM 25 4P4T
	32	112514	Ex9MD1B TM 32 3P		32	112525	Ex9MD1B TM 32 4P4T
	40	112515	Ex9MD1B TM 40 3P		40	112526	Ex9MD1B TM 40 4P4T
	50	112516	Ex9MD1B TM 50 3P		50	112527	Ex9MD1B TM 50 4P4T
	63	112517	Ex9MD1B TM 63 3P		63	112528	Ex9MD1B TM 63 4P4T
	80	112518	Ex9MD1B TM 80 3P		80	112529	Ex9MD1B TM 80 4P4T
	100	112519	Ex9MD1B TM 100 3P		100	112530	Ex9MD1B TM 100 4P4T
	125	112520	Ex9MD1B TM 125 3P		125	112531	Ex9MD1B TM 125 4P4T
	160	112521	Ex9MD1B TM 160 3P		160	112532	Ex9MD1B TM 160 4P4T
	180	112623	Ex9MD2B TM 180 3P		180	112629	Ex9MD2B TM 180 4P4T
	200	112624	Ex9MD2B TM 200 3P		200	112630	Ex9MD2B TM 200 4P4T
	225	112625	Ex9MD2B TM 225 3P		225	112631	Ex9MD2B TM 225 4P4T
	250	112626	Ex9MD2B TM 250 3P		250	112632	Ex9MD2B TM 250 4P4T
	315	112682	Ex9MD3B TM 315 3P		315	112686	Ex9MD3B TM 315 4P4T
350	112683	Ex9MD3B TM 350 3P	350	112687	Ex9MD3B TM 350 4P4T		
400	112684	Ex9MD3B TM 400 3P	400	112688	Ex9MD3B TM 400 4P4T		
500	112722	Ex9MD4B TM 500 3P	500	112725	Ex9MD4B TM 500 4P4T		
630	112723	Ex9MD4B TM 630 3P	630	112726	Ex9MD4B TM 630 4P4T		
700	112752	Ex9MD5B TM 700 3P	700	112755	Ex9MD5B TM 700 4P4T		
800	112753	Ex9MD5B TM 800 3P	800	112756	Ex9MD5B TM 800 4P4T		



Interruptor seccionador

- In desde 160A hasta 1600A
- Icw (1s): 2kA (160A), 3.2kA (250A), 5kA (400A), 8kA (630A), 10kA (800A), 19.2kA (1000, 1250, 1600A)
- Sin unidad de disparo
- 3P, 4P
- Tensión de trabajo:
 - 750 Vdc (3P)
 - 1000 Vdc (4P)
- UNE-EN60947-3

Interruptor seccionador

Polos	In (A)	Código	Referencia	Polos	In (A)	Código	Referencia
3	160	112799	Ex9M1SD DC 3P	4	160	112800	Ex9M1SD DC 4P
	250	112803	Ex9M2SD DC 3P		250	112804	Ex9M2SD DC 4P
	400	112807	Ex9M3SD DC 3P		400	112808	Ex9M3SD DC 4P
	630	112811	Ex9M4SD DC 3P		630	112812	Ex9M4SD DC 4P
	800	112815	Ex9M5SD DC 3P		800	112816	Ex9M5SD DC 4P
	1000	112825	Ex9M6SD DC1000 3P		1000	112826	Ex9M6SD DC1000 4P
	1250	112827	Ex9M6SD DC1250 3P		1250	112828	Ex9M6SD DC1250 4P
	1600	112829	Ex9M6SD DC1600 3P		1600	112830	Ex9M6SD DC1600 4P

NA8 Interruptores de bastidor abierto



Serie NA8	1600	2500	4000	7500
Tamaño	T0	T1	T3	T4
Corriente nominal In (A), 40°C	800-1000-1250-1600	800-1000-1250-1600-2000-2500	2500-3200-4000	5000-6300-7500
Versiones	Fijo	Fijo-Extraíble	Fijo-Extraíble	Extraíble
Características eléctricas				
Tensión de aislamiento Ui (V)	1000	1000	1000	1000
Tensión de impulso Uimp (kV)	12	12	12	12
Tensión de servicio Ue (V), AC 50/60Hz	380/400/415/440, 690	380/400/415/440, 690	380/400/415/440, 690	380/400/415/440, 690
Número de polos	3, 4	3, 4	3, 4	3, 4
Código poder de corte	N	H	H	H
Poder de corte último (kA) Icu	AC380/400/415/440V AC690V	55 65	100 85	150 100
Poder de corte en servicio (kA) Ics	AC380/400/415/440V AC690V	55 65	100 85	135 (5000-6300), 150 (7500) 100
Corriente asignada Icw (kA) 1s	AC380/400/415/440V AC690V	42 65	100 85	135 100
Poder de cierre en cortocircuito (kA) Icm	AC380/400/415/440V AC690V	121 88	176 143	220 220
Tiempos de intervención				
Apertura (ms)	-	20 ~ 30	20 ~ 30	20 ~ 30
Cierre (ms)	-	30 ~ 40	30 ~ 40	30 ~ 45
Temperatura ambiente	-20°C ~ +70 °C	-20°C ~ +70 °C	-20°C ~ +70 °C	-20°C ~ +70 °C
Dimensiones				
Fijo				
H-Alto (mm)	320	367	402	-
W-Ancho (mm)	254 (3P), 324 (4P)	370 (3P), 461 (4P)	422 (3P), 537 (4P)	-
D-Fondo (mm)	250	357	341	-
Extraíble				
H-Alto (mm)	351	431	431.5	472
W-Ancho (mm)	282 (3P), 352 (4P)	375 (3P), 470 (4P)	455 (3P), 550 (4P)	786 (3P), 1016 (4P)
D-Fondo (mm)	350	478	456	464
Normativa				
En conformidad con	IEC/EN 60947-2	IEC/EN 60947-2	IEC/EN 60947-2	IEC/EN 60947-2



Controlador	M	H	S
Protección LSIG	•	•	•
Registros de alarmas	•	•	•
Amperímetro	•	•	•
Analizador de redes	-	•	•
Modbus	-	•	•
Blooth / NFC	-	•	•
Pantalla LED	•	-	-
Pantalla LCD	-	•	-
Pantalla LCD retroiluminada	-	-	•
Control de temperatura	-	-	•
Registro de valores máx/mín	-	-	•

INTERRUPTORES PARA TENSIONES ELEVADAS (800/1000/1150VAC)



Serie NA8-HU	2500	4000	
Tamaño	T1	T3	
Corriente nominal In (A), 40°C	800-1000-1250-1600-2000-2500	2500-3200-4000	
Versiones	Fijo	Fijo	
Características eléctricas			
Tensión de aislamiento Ui (V)	1250	1250	
Tensión de impulso Uimp (kV)	12	12	
Tensión de servicio Ue (V), AC 50/60Hz	800, 1000/1150	800, 1000/1150	
Número de polos	3	3	
Código poder de corte	HU	HU	
Poder de corte último (kA) Icu	AC800V AC1000/1150V	65 55	75 65
Poder de corte en servicio (kA) Ics	AC800V AC1000/1150V	65 55	75 65
Corriente asignada Icw (kA) 1s	AC800V AC1000/1150V	65 55	75 65
Poder de cierre en cortocircuito (kA) Icm	AC800V AC1000/1150V	143 121	165 143
Tiempos de intervención			
Apertura (ms)	20 ~ 30	20 ~ 30	20 ~ 30
Cierre (ms)	30 ~ 40	30 ~ 40	30 ~ 40
Temperatura ambiente	-20°C ~ +70 °C	-20°C ~ +70 °C	-20°C ~ +70 °C
Dimensiones			
Fijo			
H-Alto (mm)	367	402	
W-Ancho (mm)	370 (3P), 461 (4P)	422 (3P), 537 (4P)	
D-Fondo (mm)	357	341	
Extraíble			
H-Alto (mm)	-	-	
W-Ancho (mm)	-	-	
D-Fondo (mm)	-	-	
Normativa			
En conformidad con	IEC/EN 60947-2	IEC/EN 60947-2	IEC/EN 60947-2

Serie NA8-1600N: Interruptores de bastidor abierto hasta 1600A



NA8-1600N

- In desde 800A hasta 1600A
- Montaje fijo
- Icu 55kA (380/440V)
- Controlador Tipo H
- 3P, 4P
- UNE-EN60947-2

MN - Modelo con equipamiento básico

Tipo	In (A)	3P		4P	
		Código	Referencia	Código	Referencia
Fijo	800	410909	NA8-1600N-800H/3 MN-FX 230VAC	410993	NA8-1600N-800H/4 MN-FX 230VAC
	1000	410913	NA8-1600N-1000H/3 MN-FX 230VAC	410921	NA8-1600N-1000H/4 MN-FX 230VAC
	1250	410929	NA8-1600N-1250H/3 MN-FX 230VAC	410937	NA8-1600N-1250H/4 MN-FX 230VAC
	1600	410945	NA8-1600N-1600H/3 MN-FX 230VAC	410953	NA8-1600N-1600H/4 MN-FX 230VAC

MO - Modelo completamente equipado para control remoto

Tipo	In (A)	3P		4P	
		Código	Referencia	Código	Referencia
Fijo	800	410911	NA8-1600N-800H/3 MO-FX 230VAC	410997	NA8-1600N-800H/4 MO-FX 230VAC
	1000	410917	NA8-1600N-1000H/3 MO-FX 230VAC	410925	NA8-1600N-1000H/4 MO-FX 230VAC
	1250	410933	NA8-1600N-1250H/3 MO-FX 230VAC	410941	NA8-1600N-1250H/4 MO-FX 230VAC
	1600	410949	NA8-1600N-1600H/3 MO-FX 230VAC	410957	NA8-1600N-1600H/4 MO-FX 230VAC

MN: interruptor equipado con contactos auxiliares.

MO: interruptor equipado con contactos auxiliares, bobina de emisión, mando motorizado y bobina de cierre electromagnético.

*Debe indicarse las tensiones del mando motorizado y las bobinas al realizar el pedido.

Serie NA8-1600N: Accesorios para interruptores hasta 1600A

	C04 Contacto auxiliar	Contactos	Código	Referencia
	Indicación remota del estado del interruptor. Includido un bloque de serie en ambos modelos (MN, MO).	4 NA/NC	470692	NA8-OF-1600-C04
	SHT Bobina de disparo por emisión de corriente	Tensión	Código	Referencia
	Permite la apertura del interruptor cuando se aplica una tensión. Includida de serie en los modelos MO.	200-240 Vac/Vdc 24-30 Vac/Vdc	508940 508937	NA8-SHT-1600/4000-U1 NA8-SHT-1600/4000-U3
	UVT Bobina de disparo por mínima tensión	Tensión	Código	Referencia
	Provoca la apertura del interruptor cuando la tensión cae al 70% de la tensión de red. Impide el rearme por debajo de un 35% de la tensión de red.	200-240 Vac/Vdc 24-30 Vac/Vdc	508935 508932	NA8-UVT-1600/4000-U1 NA8-UVT-1600/4000-U3
	MO Mando motorizado	Tensión	Código	Referencia
	Realiza la carga del resorte. Debe incluirse una bobina de disparo y una bobina de cierre para el accionamiento remoto del interruptor. Includido de serie en los modelos MO.	220-240 Vac/Vdc	470680	NA8-MO-1600-U1
	CEM Bobina de cierre electromagnético	Tensión	Código	Referencia
	Una vez que el motor haya terminado la carga del resorte, la bobina podrá cerrar de forma instantánea el interruptor. Includida de serie en los modelos MO.	200-240 Vac/Vdc 24-30 Vac/Vdc	508945 508942	NA8-CEM-1600/4000-U1 NA8-CEM-1600/4000-U3
	KL Bloqueo por llaves	Cerraduras	Código	Referencia
	Bloqueo del interruptor en posición abierto.	1	524726	NA8-KL-1600-1S1S
		2	470695	NA8-KL-1600-2S1S
3		470696	NA8-KL-1600-3S2S	
	ILK2 Enclavamiento mecánico entre 2 interruptores	Interruptor	Código	Referencia
	Enclavamiento por cables entre 2 interruptores. Montaje horizontal o vertical de los interruptores.	Fijo Extraíble	449974 449973	NA8-ILK2F-1600 NA8-ILK2-1600

Serie NA8-2500H: Interruptores de bastidor abierto hasta 2500A



- NA8-2500H**
- In desde 800A hasta 2500A
 - Montaje fijo o extraíble
 - Icu 85kA (380/440V)
 - Controlador Tipo H
 - 3P, 4P
 - UNE-EN60947-2

MN - Modelo con equipamiento básico

Tipo	In (A)	3P		4P	
		Código	Referencia	Código	Referencia
Fijo	800	262485	NA8-2500H-800H/3 MN-FX 230VAC	262611	NA8-2500H-800H/4 MN-FX 230VAC
	1000	262488	NA8-2500H-1000H/3 MN-FX 230VAC	262614	NA8-2500H-1000H/4 MN-FX 230VAC
	1250	262491	NA8-2500H-1250H/3 MN-FX 230VAC	262617	NA8-2500H-1250H/4 MN-FX 230VAC
	1600	262494	NA8-2500H-1600H/3 MN-FX 230VAC	262620	NA8-2500H-1600H/4 MN-FX 230VAC
	2000	262497	NA8-2500H-2000H/3 MN-FX 230VAC	262623	NA8-2500H-2000H/4 MN-FX 230VAC
	2500	262500	NA8-2500H-2500H/3 MN-FX 230VAC	262626	NA8-2500H-2500H/4 MN-FX 230VAC

MO - Modelo completamente equipado para control remoto

Tipo	In (A)	3P		4P	
		Código	Referencia	Código	Referencia
Fijo	800	262487	NA8-2500H-800H/3 MO-FX 230VAC	262613	NA8-2500H-800H/4 MO-FX 230VAC
	1000	262490	NA8-2500H-1000H/3 MO-FX 230VAC	262616	NA8-2500H-1000H/4 MO-FX 230VAC
	1250	262493	NA8-2500H-1250H/3 MO-FX 230VAC	262619	NA8-2500H-1250H/4 MO-FX 230VAC
	1600	262496	NA8-2500H-1600H/3 MO-FX 230VAC	262622	NA8-2500H-1600H/4 MO-FX 230VAC
	2000	262499	NA8-2500H-2000H/3 MO-FX 230VAC	262625	NA8-2500H-2000H/4 MO-FX 230VAC
	2500	262502	NA8-2500H-2500H/3 MO-FX 230VAC	262628	NA8-2500H-2500H/4 MO-FX 230VAC
Extraíble	800	262486	NA8-2500H-800H/3 MO-WD 230VAC	262612	NA8-2500H-800H/4 MO-WD 230VAC
	1000	262489	NA8-2500H-1000H/3 MO-WD 230VAC	262615	NA8-2500H-1000H/4 MO-WD 230VAC
	1250	262492	NA8-2500H-1250H/3 MO-WD 230VAC	262618	NA8-2500H-1250H/4 MO-WD 230VAC
	1600	262495	NA8-2500H-1600H/3 MO-WD 230VAC	262621	NA8-2500H-1600H/4 MO-WD 230VAC
	2000	262498	NA8-2500H-2000H/3 MO-WD 230VAC	262624	NA8-2500H-2000H/4 MO-WD 230VAC
	2500	262501	NA8-2500H-2500H/3 MO-WD 230VAC	262627	NA8-2500H-2500H/4 MO-WD 230VAC

MN: interruptor equipado con contactos auxiliares.

MO: interruptor equipado con contactos auxiliares, bobina de emisión, mando motorizado y bobina de cierre electromagnético.

*Debe indicarse las tensiones del mando motorizado y las bobinas al realizar el pedido.

Serie NA8-4000H: Interruptores de bastidor abierto hasta 4000A



- NA8-4000H**
- In desde 2500A hasta 4000A
 - Montaje fijo o extraíble
 - Icu 100kA (380/440V)
 - Controlador Tipo H
 - 3P, 4P

MN - Modelo con equipamiento básico

Tipo	In (A)	3P		4P	
		Código	Referencia	Código	Referencia
Fijo	2500	262722	NA8-4000H-2500H/3 MN-FX 230VAC	262812	NA8-4000H-2500H/4 MN-FX 230VAC
	3200	262725	NA8-4000H-3200H/3 MN-FX 230VAC	262815	NA8-4000H-3200H/4 MN-FX 230VAC
	4000	262728	NA8-4000H-4000H/3 MN-FX 230VAC	262818	NA8-4000H-4000H/4 MN-FX 230VAC

MO - Modelo completamente equipado para control remoto

Tipo	In (A)	3P		4P	
		Código	Referencia	Código	Referencia
Fijo	2500	262724	NA8-4000H-2500H/3 MO-FX 230VAC	262814	NA8-4000H-2500H/4 MO-FX 230VAC
	3200	262727	NA8-4000H-3200H/3 MO-FX 230VAC	262817	NA8-4000H-3200H/4 MO-FX 230VAC
	4000	262730	NA8-4000H-4000H/3 MO-FX 230VAC	262820	NA8-4000H-4000H/4 MO-FX 230VAC
Extraíble	2500	262723	NA8-4000H-2500H/3 MO-WD 230VAC	262813	NA8-4000H-2500H/4 MO-WD 230VAC
	3200	262726	NA8-4000H-3200H/3 MO-WD 230VAC	262816	NA8-4000H-3200H/4 MO-WD 230VAC
	4000	262729	NA8-4000H-4000H/3 MO-WD 230VAC	262819	NA8-4000H-4000H/4 MO-WD 230VAC

MN: interruptor equipado con contactos auxiliares.

MO: interruptor equipado con contactos auxiliares, bobina de emisión, mando motorizado y bobina de cierre electromagnético.

*Debe indicarse las tensiones del mando motorizado y las bobinas al realizar el pedido.

Serie NA8-2500H/4000H: Accesorios para interruptores hasta 2500A/4000A

Accesorios comunes para 2500H/4000H

C04 Contacto auxiliar	Contactos	Código	Referencia
Indicación remota del estado del interruptor. Incluido un bloque de serie en ambos modelos (MN, MO).	4 NA/NC	515751	NA8-OF-2500/4000-C04

SHT Bobina de disparo por emisión de corriente	Tensión	Código	Referencia
Permite la apertura del interruptor cuando se aplica una tensión. Incluida de serie en los modelos MO.	200-240 Vac/Vdc	508940	NA8-SHT-1600/4000-U1
	24-30 Vac/Vdc	508937	NA8-SHT-1600/4000-U3

UVT Bobina de disparo por mínima tensión	Tensión	Código	Referencia
Provoca la apertura del interruptor cuando la tensión cae al 70% de la tensión de red. Impide el rearme por debajo de un 35% de la tensión de red.	200-240 Vac/Vdc	508935	NA8-UVT-1600/4000-U1
	24-30 Vac/Vdc	508932	NA8-UVT-1600/4000-U3

Accesorio exclusivo para 2500H

MO Mando motorizado	Tensión	Código	Referencia
Realiza la carga del resorte. Debe incluirse una bobina de disparo y una bobina de cierre para el accionamiento remoto del interruptor. Incluido de serie en los modelos MO.	220-240 Vac/Vdc	263681	NA8-MO-2500-U1
	24 Vdc	302901	NA8-MO-2500-U3

Accesorio exclusivo para 4000H

MO Mando motorizado	Tensión	Código	Referencia
Realiza la carga del resorte. Debe incluirse una bobina de disparo y una bobina de cierre para el accionamiento remoto del interruptor. Incluido de serie en los modelos MO.	220-240 Vac/Vdc	263684	NA8-MO-4000/7500-U1
	24 Vdc	457038	NA8-MO-4000/7500-U3

Accesorios comunes para 2500H/4000H

CEM Bobina de cierre electromagnético	Tensión	Código	Referencia
Una vez que el motor haya terminado la carga del resorte, la bobina podrá cerrar de forma instantánea el interruptor. Incluida de serie en los modelos MO.	200-240 Vac/Vdc	508945	NA8-CEM-1600/4000-U1
	24-30 Vac/Vdc	508942	NA8-CEM-1600/4000-U3

KL Bloqueo por llaves	Cerraduras	Código	Referencia
Bloqueo del interruptor en posición abierto.	1	263757	NA8-KL-2500/7500-1S1S
	2	263758	NA8-KL-2500/7500-2S1S
	3	263759	NA8-KL-2500/7500-3S2S

ILK2 Enclavamiento mecánico entre 2 interruptores	Interruptor	Código	Referencia
Enclavamiento por cables entre 2 interruptores. Montaje horizontal o vertical de los interruptores.	Fijo	263699	NA8-ILK2F-2500/4000
	Extraíble	259204	NA8-ILK2-2500/7500

ILK3 Enclavamiento mecánico entre 3 interruptores	Interruptor	Código	Referencia
Enclavamiento por cables entre 3 interruptores. Montaje horizontal o vertical de los interruptores.	Fijo	263701	NA8-ILK3F-2500/4000
	Extraíble	263700	NA8-ILK3-2500/7500

Serie NA8-7500H: Interruptores de bastidor abierto hasta 7500A

MO - Modelo completamente equipado para control remoto

3P

4P

Tipo	In (A)	Código	Referencia	Código	Referencia
Extraíble	5000	262909	NA8-7500H-5000H/3 MO-WD 230VAC	262933	NA8-7500H-5000H/4 MO-WD 230VAC
	6300	262910	NA8-7500H-6300H/3 MO-WD 230VAC	262934	NA8-7500H-6300H/4 MO-WD 230VAC
	7500	262911	NA8-7500H-7500H/3 MO-WD 230VAC	260077	NA8-7500H-7500H/4 MO-WD 230VAC

MO: interruptor equipado con contactos auxiliares, bobina de emisión, mando motorizado y bobina de cierre electromagnético.

*Debe indicarse las tensiones del mando motorizado y las bobinas al realizar el pedido.

NA8-7500H

- In desde 5000A hasta 7500A
- Montaje extraíble
- Icu 150kA (380/440V)
- Controlador Tipo H
- 3P, 4P
- UNE-EN60947-2



Serie NA8-7500H: Accesorios para interruptores hasta 7500A

	C04 Contacto auxiliar	Contactos	Código	Referencia
	Indicación remota del estado del interruptor. Incluido de serie en los modelos MO.	4 NA/NC	263695	NA8-OF-7500-C04
	SHT Bobina de disparo por emisión de corriente	Tensión	Código	Referencia
	Permite la apertura del interruptor cuando se aplica una tensión. Incluida de serie en los modelos MO.	200-240 Vac/Vdc	263690	NA8-SHT-7500-U1
	UVT Bobina de disparo por mínima tensión	Tensión	Código	Referencia
	Provoca la apertura del interruptor cuando la tensión cae al 70% de la tensión de red. Impide el rearme por debajo de un 35% de la tensión de red.	200-240 Vac/Vdc	260054	NA8-7500-UVT-U1
	MO Mando motorizado	Tensión	Código	Referencia
	Realiza la carga del resorte. Debe incluirse una bobina de disparo y una bobina de cierre para el accionamiento remoto del interruptor. Incluido de serie en los modelos MO.	220-240 Vac/Vdc 24 Vdc	263684 457038	NA8-MO-4000/7500-U1 NA8-MO-4000/7500-U3
	CEM Bobina de cierre electromagnético	Tensión	Código	Referencia
	Una vez que el motor haya terminado la carga del resorte, la bobina podrá cerrar de forma instantánea el interruptor. Incluida de serie en los modelos MO.	200-240 Vac/Vdc	263687	NA8-CEM-7500-U1
	KL Bloqueo por llaves	Cerraduras	Código	Referencia
	Bloqueo del interruptor en posición abierto.	1	263757	NA8-KL-2500/7500-1S1S
		2	263758	NA8-KL-2500/7500-2S1S
3		263759	NA8-KL-2500/7500-3S2S	
	ILK2 Enclavamiento mecánico entre 2 interruptores	Interruptor	Código	Referencia
	Enclavamiento por cables entre 2 interruptores. Montaje horizontal o vertical de los interruptores.	Extraíble	259204	NA8-ILK2-2500/7500
	ILK3 Enclavamiento mecánico entre 3 interruptores	Interruptor	Código	Referencia
	Enclavamiento por cables entre 3 interruptores. Montaje horizontal o vertical de los interruptores.	Extraíble	263700	NA8-ILK3-2500/7500

Serie NA8-2500HU: Interruptores de bastidor abierto 1150Vac hasta 2500A



NA8-2500HU

- In desde 800A hasta 2500A
- Montaje fijo
- Icu 65kA (800V)
- Controlador Tipo H
- 3P
- UNE-EN60947-2

MN - Modelo con equipamiento básico

3P

Tipo	In (A)	Código	Referencia
Fijo	800	397374	NA8-2500HU-800H/3 MN-FX 230VAC
	1000	397366	NA8-2500HU-1000H/3 MN-FX 230VAC
	1250	397358	NA8-2500HU-1250H/3 MN-FX 230VAC
	1600	397350	NA8-2500HU-1600H/3 MN-FX 230VAC
	2000	397342	NA8-2500HU-2000H/3 MN-FX 230VAC
	2500	397334	NA8-2500HU-2500H/3 MN-FX 230VAC

MO - Modelo completamente equipado para control remoto

3P

Tipo	In (A)	Código	Referencia
Fijo	800	397376	NA8-2500HU-800H/3 MO-FX 230VAC
	1000	397368	NA8-2500HU-1000H/3 MO-FX 230VAC
	1250	397360	NA8-2500HU-1250H/3 MO-FX 230VAC
	1600	397352	NA8-2500HU-1600H/3 MO-FX 230VAC
	2000	397344	NA8-2500HU-2000H/3 MO-FX 230VAC
	2500	397336	NA8-2500HU-2500H/3 MO-FX 230VAC

MN: interruptor equipado con contactos auxiliares.

MO: interruptor equipado con contactos auxiliares, bobina de emisión, mando motorizado y bobina de cierre electromagnético.

*Debe indicarse las tensiones del mando motorizado y las bobinas al realizar el pedido.

Serie NA8-4000HU: Interruptores de bastidor abierto 1150Vac hasta 4000A



NA8-4000HU

- In desde 2500A hasta 4000A
- Montaje fijo
- Icu 75kA (800V)
- Controlador Tipo H
- 3P
- UNE-EN60947-2

MN - Modelo con equipamiento básico

3P

Tipo	In (A)	Código	Referencia
Fijo	2500	396425	NA8-4000HU-2500H/3 MN-FX 230VAC
	3200	396428	NA8-4000HU-3200H/3 MN-FX 230VAC
	4000	396431	NA8-4000HU-4000H/3 MN-FX 230VAC

MO - Modelo completamente equipado para control remoto

3P

Tipo	In (A)	Código	Referencia
Fijo	2500	396427	NA8-4000HU-2500H/3 MO-FX 230VAC
	3200	396430	NA8-4000HU-3200H/3 MO-FX 230VAC
	4000	396433	NA8-4000HU-4000H/3 MO-FX 230VAC

MN: interruptor equipado con contactos auxiliares.

MO: interruptor equipado con contactos auxiliares, bobina de emisión, mando motorizado y bobina de cierre electromagnético.

*Debe indicarse las tensiones del mando motorizado y las bobinas al realizar el pedido.

Serie NA8-2500HU/4000HU: Accesorios para interruptores 1150Vac hasta 2500A/4000A

Accesorios comunes para 2500HU/4000HU



C04 Contacto auxiliar	Contactos	Código	Referencia
Indicación remota del estado del interruptor. Incluido un bloque de serie en ambos modelos (MN, MO).	4 NA/NC	515751	NA8-OF-2500/4000-C04



SHT Bobina de disparo por emisión de corriente	Tensión	Código	Referencia
Permite la apertura del interruptor cuando se aplica una tensión. Incluida de serie en los modelos MO.	200-240 Vac/Vdc	508940	NA8-SHT-1600/4000-U1
	24-30 Vac/Vdc	508937	NA8-SHT-1600/4000-U3



UVT Bobina de disparo por mínima tensión	Tensión	Código	Referencia
Provoca la apertura del interruptor cuando la tensión cae al 70% de la tensión de red. Impide el rearme por debajo de un 35% de la tensión de red.	200-240 Vac/Vdc	508935	NA8-UVT-1600/4000-U1
	24-30 Vac/Vdc	508932	NA8-UVT-1600/4000-U3

Accesorio exclusivo para 2500HU



MO Mando motorizado	Tensión	Código	Referencia
Realiza la carga del resorte. Debe incluirse una bobina de disparo y una bobina de cierre para el accionamiento remoto del interruptor. Incluido de serie en los modelos MO.	220-240 Vac/Vdc	263681	NA8-MO-2500-U1
	24 Vdc	302901	NA8-MO-2500-U3

Accesorio exclusivo para 4000HU



MO Mando motorizado	Tensión	Código	Referencia
Realiza la carga del resorte. Debe incluirse una bobina de disparo y una bobina de cierre para el accionamiento remoto del interruptor. Incluido de serie en los modelos MO.	220-240 Vac/Vdc	263684	NA8-MO-4000/7500-U1
	24 Vdc	457038	NA8-MO-4000/7500-U3

Accesorios comunes para 2500HU/4000HU



CEM Bobina de cierre electromagnético	Tensión	Código	Referencia
Una vez que el motor haya terminado la carga del resorte, la bobina podrá cerrar de forma instantánea el interruptor. Incluida de serie en los modelos MO.	200-240 Vac/Vdc	508945	NA8-CEM-1600/4000-U1
	24-30 Vac/Vdc	508942	NA8-CEM-1600/4000-U3



KL Bloqueo por llaves	Cerraduras	Código	Referencia
Bloqueo del interruptor en posición abierto.	1	263757	NA8-KL-2500/7500-1S1S
	2	263758	NA8-KL-2500/7500-2S1S
	3	263759	NA8-KL-2500/7500-3S2S

PROTECCIÓN DIFERENCIAL INDUSTRIAL



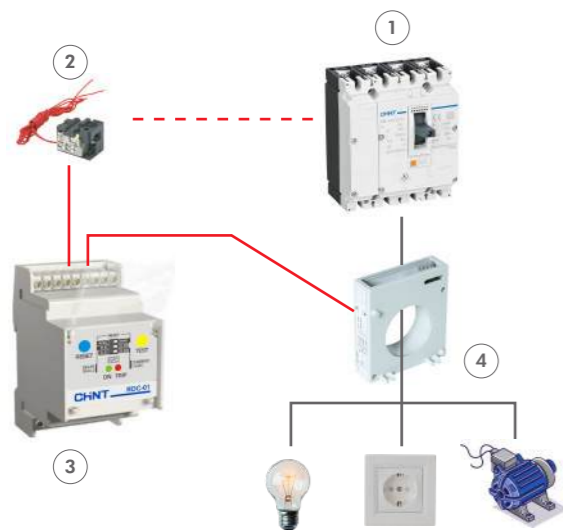
RDC	01	02	04	03	21	3B
Clase diferencial	A	A, ASI	A	A	A, ASI	B
Sensibilidad	0.3A/0.5A	0.025 ~ 25A	0.025 ~ 25A	0.025 ~ 25A	0.025 ~ 25A	0,1/0,3/0,5/1/3A
Reconexión automática	-	-	6 reconexiones	6 reconexiones	-	-
Montaje	Carril DIN	Carril DIN	Carril DIN	Carril DIN	Panel	Carril DIN
Módulos	3	3	6	6	-	3
Toroidal	Núcleo cerrado	Externo (TTC...C) Ø 28, 35, 60, 110, 210mm	Ø 28mm (incorporado)	Ø 35, 60, 110mm (incorporado)	Externo (TTC-B) Ø35, 60, 110, 160, 210mm	
	Núcleo partido	Externo (TTC...A) Ø 110, 160, 210mm	-	-	-	

Tabla orientativa para la selección del toroidal

Sección cable	Diámetro	Toroidal recomendado
3x16 mm ²	16,90 mm	TTC-028D
3x25 mm ²	21,20 mm	TTC-028D
3x35 mm ²	24,00 mm	TTC-028D
3x50 mm ²	27,40 mm	TTC-035C
3x70 mm ²	31,40 mm	TTC-035C
3x95 mm ²	38,20 mm	TTC-060C
3x120 mm ²	44,20 mm	TTC-060C
3x150 mm ²	48,50 mm	TTC-060C
3x185 mm ²	53,30 mm	TTC-080C
3x240 mm ²	60,20 mm	TTC-080C
(2x) 3x150 mm ²	101,85 mm	TTC-110C(A)
(2x) 3x185 mm ²	111,93 mm	TTC-160C(A)
(2x) 3x240 mm ²	126,42 mm	TTC-160C(A)
(3x) 3x150 mm ²	111,55 mm	TTC-160C(A)
(3x) 3x185 mm ²	122,59 mm	TTC-160C(A)
(3x) 3x240 mm ²	138,46 mm	TTC-160C(A)
(4x) 3x150 mm ²	121,25 mm	TTC-160C(A)
(4x) 3x185 mm ²	133,25 mm	TTC-160C(A)
(4x) 3x240 mm ²	150,5 mm	TTC-210C(A)

Sección cable	Diámetro	Toroidal recomendado
4x16 mm ²	18,30 mm	TTC-028D
4x25 mm ²	23,80 mm	TTC-028D
4x35 mm ²	26,40 mm	TTC-035C
4x50 mm ²	30,30 mm	TTC-035C
4x70 mm ²	34,60 mm	TTC-060C
4x95 mm ²	40,10 mm	TTC-060C
4x120 mm ²	45,10 mm	TTC-060C
4x150 mm ²	50,30 mm	TTC-080C
4x185 mm ²	55,30 mm	TTC-080C
4x240 mm ²	62,70 mm	TTC-110C(A)
(2x) 4x150 mm ²	105,63 mm	TTC-110C(A)
(2x) 4x185 mm ²	116,13 mm	TTC-160C(A)
(2x) 4x240 mm ²	131,67 mm	TTC-160C(A)
(3x) 4x150 mm ²	115,69 mm	TTC-160C(A)
(3x) 4x185 mm ²	127,19 mm	TTC-160C(A)
(3x) 4x240 mm ²	144,21 mm	TTC-160C(A)
(4x) 4x150 mm ²	125,75 mm	TTC-160C(A)
(4x) 4x185 mm ²	138,25 mm	TTC-160C(A)
(4x) 4x240 mm ²	156,75 mm	TTC-210C(A)

Guía de selección



- Elemento de corte y protección**
Debe dimensionarse de acuerdo a las características eléctricas del circuito a proteger.
- Bobina de disparo (de emisión o mínima tensión)**
El umbral de tensión de la bobina debe ser acorde a la tensión de alimentación del relé diferencial.
- Relé diferencial**
Debe seleccionarse en función de las características requeridas para la protección diferencial (clase, sensibilidad, tipo de montaje, etc.).
- Sensor de corriente (toroidal)**
Hay que tener en cuenta la sección de los cables que se emplean en el circuito a proteger (utilícese la tabla superior como orientación).

Serie RDC: Relé de protección diferencial regulable



- Relé diferencial RDC-01, 02**
- Tipo A, A-SI
 - Uso con toroidal externo TTC
 - Montaje carril DIN

RDC-01, RDC-02. Relé diferencial regulable. Tipo A, A-SI

Tipo	Sensibilidad	Toroidal	Alimentación	Módulos	Código	Referencia
A	0.3A/0.5A	Externo (TTC)	24-48 Vac/Vdc	3		RDC-01/24
			110-400 Vac/Vdc			RDC-01/230
	24-48 Vac/Vdc		RDC-02/24			
ASi	0.025 ~ 25A		110-400 Vac/Vdc			RDC-02/230
			24-48 Vac/Vdc			RDC-02/24-F
			110-400 Vac/Vdc			RDC-02/230-F



- Relé diferencial RDC-03, 04**
- Tipo A
 - Reconexión automática
 - Montaje carril DIN
 - Toroidal 28mm incorporado (en modelo RDC-03)

RDC-03, RDC-04. Relé diferencial con reconexión automática. Tipo A

Tipo	Sensibilidad	Toroidal	Alimentación	Módulos	Código	Referencia
A	0.025 ~ 25A	Ø 28mm	110-400 Vac/Vdc	6		RDC-03/230
		Externo (TTC)	110-400 Vac/Vdc			RDC-04/230



- Relé diferencial RDC-21**
- Tipo A, A-SI
 - Toroidal incorporado (35, 60, 110mm)
 - Montaje en panel

RDC-21. Relé diferencial con toroidal incorporado. Tipo A, A-SI

Tipo	Sensibilidad	Toroidal	Alimentación	Módulos	Código	Referencia
A	0.025 ~ 25A	Ø 35mm	24-48 Vac/Vdc			RDC-21/35-24
			110-400 Vac/Vdc			RDC-21/35-230
		Ø 60mm	24-48 Vac/Vdc			RDC-21/60-24
			110-400 Vac/Vdc			RDC-21/60-230
ASi	0.025 ~ 25A	Ø 110mm	24-48 Vac/Vdc			RDC-21/110-24
			110-400 Vac/Vdc			RDC-21/110-230
			Ø 35mm			110-400 Vac/Vdc
			Ø 60mm	110-400 Vac/Vdc		RDC-21/60-230-F
			Ø 110mm	110-400 Vac/Vdc		RDC-21/110-230-F



- Relé diferencial RDC-3B**
- Tipo B
 - 2 relés de salida programables
 - Montaje carril DIN
 - Para uso con toroidal externo TTC-B
 - Pantalla LCD retroiluminada
 - Ajuste de sensibilidad, tiempo de disparo y prealarma

RDC-3B. Relé de protección y monitorización diferencial. Tipo B

Tipo	Sensibilidad	Toroidal	Alimentación	Módulos	Código	Referencia
B	0.1/0.3/0.5/1/3A	Externo (TTC-B)	24-48 Vac	3		RDC-3B/24
			220-240 Vac			RDC-3B/230

Serie TTC: Transformador toroidal



Transformador toroidal TTC

- Para uso con relés RDC-01, RDC-02, RDC-04
- Montaje en carril DIN o panel
- Núcleo cerrado o partido

TTC. Transformador toroidal para relé diferencial tipo A

Núcleo	Montaje	Diámetro	Apto para relé	Código	Referencia
Cerrado	Panel	Ø 28mm	RDC-01 RDC-02 RDC-04		TTC-028D
		Ø 35mm			TTC-035C
		Ø 60mm			TTC-060C
		Ø 80mm			TTC-080C
		Ø 110mm			TTC-110C
		Ø 160mm			TTC-160C
Partido	Panel	Ø 110mm			TTC-110A
		Ø 160mm			TTC-160A
		Ø 210mm			TTC-210A



Transformador toroidal TTC-B

- Para uso con relés RDC-3B
- Montaje en panel
- Núcleo cerrado

TTC-B. Transformador toroidal para relé diferencial tipo B

Núcleo	Montaje	Diámetro	Apto para relé	Código	Referencia
Cerrado	Panel	Ø 35mm	RDC-3B		TTC-B-1/35
		Ø 60mm			TTC-B-1/60
		Ø 80mm			TTC-B-1/80
		Ø 110mm			TTC-B-1/110
		Ø 160mm			TTC-B-1/160
		Ø 210mm			TTC-B-1/210

Serie TC-S: Transformador sumador



Transformador sumador CT-1/S

- Para uso con relés RDC-01, RDC-02, RDC-04
- Para uso con TI de la serie BH
- Montaje en carril DIN

Transformador sumador para relé diferencial tipo A

Función	Código	Referencia
Para realizar la protección diferencial en circuitos con elevadas secciones de cables, donde la apertura de los toroidales TTC no son suficiente. Debe emplearse un transformador de medida (serie BH-0.66) con relación In/5 por cada fase y en el neutro. La salida de los secundarios de todos estos transformadores de medida se conectarán al transformador sumador.		CT-1/S

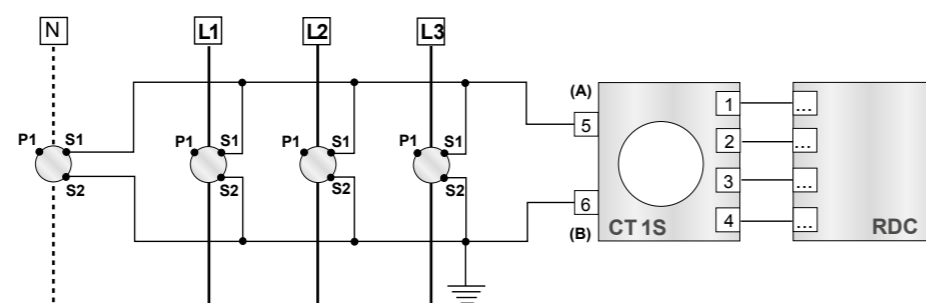
Esquema de conexión



4x Transformadores de medida
Serie BH-0.66 (relación In/5)
Comprobar sección del transformador

+

1x Transformador sumador
CT-1/S (especificar la corriente del primario en el pedido)



CONMUTACIÓN DE REDES



NXZB	63
Corriente nominal In (A), 40°C	20-25-32-40-50-63
Número de polos	4
Tensión de servicio Ue (V)	400
Curva de disparo	D
Poder de corte en cortocircuito (kA) Icn	10
Endurancia mecánica (ciclos)	10000
Endurancia eléctrica (ciclos) AC400V	3000
Dimensiones	
H-Alto (mm)	125
W-Ancho (mm)	248
D-Fondo (mm)	130



NXZM	63	125	160	250	400/630	800
Corriente nominal In (A), 40°C	16 ~ 63	80-100-125	160	200-250	400-630	800
Número de polos	4					
Tensión de servicio Ue (V)	400/415					
Poder de corte en cortocircuito (kA) Icn	25	25	35	35	50	50
Endurancia mecánica (ciclos)	10000	10000	8000	6000	4000	4000
Endurancia eléctrica (ciclos) AC400V	2000	2000	2000	2000	1500	1000
Dimensiones						
H-Alto (mm)	230	230	245	367	464	477
W-Ancho (mm)	312	312	345	393	540	663
D-Fondo (mm)	178	178	167	181	234	228



Funciones de control	NXZB	NXZM
Modo Red-Red	•	Ajustable con prioridad (Red1 o Red2)
Modo Red-Grupo	•	•
Pérdida de fase	•	•
Subtensión/Sobretensión	•	•
Retardo de transferencia	0 ~ 30 s	0 ~ 180 s
Retardo de retorno	0 ~ 30 s	0 ~ 180 s
Control arranque de grupo	•	•
Consola con display LED	-	•

Serie NXZB: Conmutador automático hasta 63A



- In hasta 63A
- Protección magnetotérmica
- Control automático/manual
- Control de arranque de grupo
- Ajuste de los tiempos de retardo
- IEC 60947-1; IEC60947-6-1

Polos	In (A)	Talla	Icn (kA)	Código	Referencia
4	20	T0	10	171628	NXZB-63H/4C 20A D20
	25	T0	10	171629	NXZB-63H/4C 25A D25
	32	T0	10	171630	NXZB-63H/4C 32A D32
	40	T0	10	171631	NXZB-63H/4C 40A D40
	50	T0	10	171632	NXZB-63H/4C 50A D50
	63	T0	10	171633	NXZB-63H/4C 63A D63

Serie NXZM: Conmutador automático hasta 800A



- In hasta 800A
- Protección magnetotérmica
- Consola de configuración y pantalla
- Control automático/manual
- Control de arranque de grupo
- Ajuste de los tiempos de retardo
- IEC 60947-1; IEC 60947-6-1

Polos	In (A)	Talla	Icn (kA)	Código	Referencia
4	16	T1	25	256776	NXZM-63S/4B 16A
	25	T1	25	256775	NXZM-63S/4B 25A
	32	T1	25	256774	NXZM-63S/4B 32A
	40	T1	25	256773	NXZM-63S/4B 40A
	50	T1	25	256772	NXZM-63S/4B 50A
	63	T1	25	256771	NXZM-63S/4B 63A
	80	T2	25	256786	NXZM-125S/4B 80A
	100	T2	25	256789	NXZM-125S/4B 100A
	125	T2	25	256788	NXZM-125S/4B 125A
	160	T3	35	256794	NXZM-160S/4B 160A
	200	T4	35	256808	NXZM-250S/4B 200A
	250	T4	35	256806	NXZM-250S/4B 250A
	400	T5	50	256819	NXZM-400S/4B 400A
	630	T6	50	256829	NXZM-630S/4B 630A
	800	T7	50	256838	NXZM-800S/4B 800A

04

Control Industrial

Guardamotores

- 111 Panorama
- 112 Guardamotores de pulsadores y rotativos hasta 80A
- 113 Accesorios

Contactores, relés térmicos y arrancadores

- 114 Panorama
- 122 Minicontactores tripolares y tetrapolares hasta 12A – Bobina AC o DC
- 124 Contactores tripolares y tetrapolares hasta 95A – Bobina AC o DC
- 129 Contactores tripolares y tetrapolares hasta 630A – Bobina AC
- 131 Contactores para cargas capacitivas hasta 170A – Bobina AC
- 132 Inversores y conmutadores montados hasta 95 – Bobina AC
- 134 Inversores y conmutadores montados hasta 630 – Bobina AC
- 136 Arrancadores estrella-triángulo montados hasta 95A – Bobina AC
- 137 Arrancadores directos (DOL) en cajas IP40, IP55
- 138 Relés térmicos bimetálicos hasta 150A
- 139 Relés térmicos electrónicos hasta 630A
- 140 Accesorios para contactores y arrancadores

Auxiliares de mando

- 142 Panorama
- 143 Pulsadores completos 22mm serie NP2 (IP40), accesorios y cajas
- 151 Pulsadores modularizados 22mm serie NP8 (IP65), accesorios y cajas
- 154 Señalización luminosa y zumbadores 22mm serie ND16

Interruptores seccionadores

- 156 Panorama
- 157 Interruptores seccionadores de levas hasta 80A
- 158 Interruptores seccionadores rotativos y accesorios hasta 125A
- 161 Interruptores seccionadores rotativos hasta 1600A

Bases y fusibles

- 162 Fusibles de cuchilla hasta 1250A
- 162 Bases portafusibles

Relés y finales de carrera

- 164 Vigilante de tensión
- 164 Relé de control de nivel de líquidos y sondas
- 164 Relé de alternancia
- 164 Temporizador multifunción
- 165 Minirelés de uso general hasta 10A formato enchufable
- 166 Finales de carrera en cuerpos metálicos

Transformadores de maniobra

- 168 Transformadores de tensión hasta 630VA

Variador de frecuencia

- 169 Variador de frecuencia para uso general hasta 7.5 kW

Para el control y protección de motores, CHINT cuenta con una amplia gama de productos que abarca desde los elementos de corte y protección, como guardamotores, seccionadores rotativos o contactores de potencia, hasta los pequeños elementos de maniobra, como los relés de control con diferentes funcionalidades o los elementos auxiliares de mando y señalización.

La gama se complementa con una serie de productos ensamblados destinados a las maniobras de arranque directo de motores, arrancadores estrella-triángulo o inversiones de giro.

Dentro de la gama, destacamos nuestros variadores de frecuencia de la serie NVF5, con un diseño muy compacto, para controlar motores de inducción trifásicos hasta 7.5 KW. Gracias a la variedad de funciones de control y la amplia disposición de terminales E/S, puede adaptarse a multitud de aplicaciones dentro del sector terciario e industrial, como ventilación, bombeo o extracción de humos.



NS2 Guardamotores



		NS2-25	NS2-32	NS2-25X	NS2-32X	NS2-80B								
Calibre		25A	32A	25A	32A	80A								
Tipo de protección		Magnetotérmico		Magnetotérmico		Magnetotérmico								
Tipo de mando		Pulsadores		Rotativo	Pulsadores									
Características eléctricas														
Tensión de aislamiento Ui (V)		690		690		690								
Tensión de impulso Uimp (kV)		8		8		8								
Tensión de servicio Ue (V), AC 50/60Hz		230/240, 400/415, 440, 500, 690		230/240, 400/415, 440, 500, 690		230/240, 400/415, 440, 500, 690								
Corriente nominal de disparo Ie (A)		0.16...32		0.16...32		25...80								
Clase de disparo		10A		10A		10A								
Poderes de corte		AC400/415V		AC690V		AC400/415V AC660/690V								
Calibre	Ie	Rango de ajuste	Icu	Ics	Icu	Ics	Icu	Ics	Icu	Ics	Icu	Ics	Icu	Ics
NS2-25(X)	0,16	0,1 - 0,16	100	100	100	100	100	100	100	100	-	-	-	-
NS2-25(X)	0,25	0,16 - 0,25	100	100	100	100	100	100	100	100	-	-	-	-
NS2-25(X)	0,4	0,25 - 0,4	100	100	100	100	100	100	100	100	-	-	-	-
NS2-25(X)	0,63	0,4 - 0,63	100	100	100	100	100	100	100	100	-	-	-	-
NS2-25(X)	1	0,63 - 1	100	100	100	100	100	100	100	100	-	-	-	-
NS2-25(X)	1,6	1 - 1,6	100	100	100	100	100	100	100	100	-	-	-	-
NS2-25(X)	2,5	1,6 - 2,5	100	100	3	2.25	100	100	3	2.25	-	-	-	-
NS2-25(X)	4	2,5 - 4	100	100	3	2.25	100	100	3	2.25	-	-	-	-
NS2-25(X)	6,3	4 - 6,3	100	100	3	2.25	100	100	3	2.25	-	-	-	-
NS2-25(X)	10	6 - 10	15	7.5	3	2.25	15	7.5	3	2.25	-	-	-	-
NS2-25(X)	14	9 - 14	15	7.5	3	2.25	15	7.5	3	2.25	-	-	-	-
NS2-25(X)	18	13 - 18	15	7.5	3	2.25	15	7.5	3	2.25	-	-	-	-
NS2-25(X)	23	17 - 23	15	6	3	2.25	15	6	3	2.25	-	-	-	-
NS2-25(X)	25	20 - 25	15	6	3	2.25	15	6	3	2.25	-	-	-	-
NS2-32(X)	32	24 - 32	10	5	3	2.25	10	5	3	2.25	-	-	-	-
NS2-80B	25	16 - 25	-	-	-	-	-	-	-	-	15	7.5	-	-
NS2-80B	40	25 - 40	-	-	-	-	-	-	-	-	15	7.5	-	-
NS2-80B	63	40 - 63	-	-	-	-	-	-	-	-	15	7.5	-	-
NS2-80B	80	56 - 80	-	-	-	-	-	-	-	-	15	7.5	-	-
Normativa														
En conformidad con		IEC/EN 60947-2 IEC/EN 60947-4-1		IEC/EN 60947-2 IEC/EN 60947-4-1		IEC/EN 60947-2 IEC/EN 60947-4-1								

Serie NS2: Guardamotores



Guardamotores NS2-25, NS2-32

- Protección contra cortocircuitos
- Protección térmica regulable
- Protección contra pérdida de fase
- IEC 60947-2, IEC 60947-4-1
- UL 60947-4-1
- Icu 100 kA (Ie 0,1 a 6.3A)
- Icu 15 kA (Ie 10 a 25A)
- Icu 10 kA (Ie 32A)
- 2,5 módulos de 17,5mm

Guardamotores de pulsador hasta 32 A

Ie (A)	Regulación térmica (A)	230V (kW)	400V (kW)	Código	Referencia
0,16	0,1 - 0,16	-	-	495072	NS2-25-0,16
0,25	0,16 - 0,25	-	0,06	495073	NS2-25-0,25
0,4	0,25 - 0,4	0,06	0,09	495074	NS2-25-0,4
0,63	0,4 - 0,63	0,09	0,12	495075	NS2-25-0,63
1	0,63 - 1	0,12	0,25	495076	NS2-25-1
1,6	1 - 1,6	0,25	0,37	495077	NS2-25-1,6
2,5	1,6 - 2,5	0,37	0,75	495078	NS2-25-2,5
4	2,5 - 4	0,75	1,5	495079	NS2-25-4
6,3	4 - 6,3	1,1	2,2	495080	NS2-25-6,3
10	6 - 10	2,2	4	495081	NS2-25-10
14	9 - 14	3	5,5	495082	NS2-25-14
18	13 - 18	4	7,5	495083	NS2-25-18
23	17 - 23	5,5	11	495084	NS2-25-23
25	20 - 25	5,5	11	495085	NS2-25-25
32	24 - 32	7,5	15	146475	NS2-32-32



Guardamotores NS2-25X, NS2-32X

- Protección contra cortocircuitos
- Protección térmica regulable
- Protección contra pérdida de fase
- IEC 60947-2, IEC 60947-4-1
- UL 60947-4-1
- Icu 100 kA (Ie 0,1 a 6.3A)
- Icu 15 kA (Ie 10 a 25A)
- Icu 10 kA (Ie 32A)
- 2,5 módulos de 17,5mm

Guardamotores rotativos hasta 32 A

Ie (A)	Regulación térmica (A)	230V (kW)	400V (kW)	Código	Referencia
0,16	0,1 - 0,16	-	-	495176	NS2-25X-0,16
0,25	0,16 - 0,25	-	0,06	495177	NS2-25X-0,25
0,4	0,25 - 0,4	0,06	0,09	495178	NS2-25X-0,4
0,63	0,4 - 0,63	0,09	0,12	495179	NS2-25X-0,63
1	0,63 - 1	0,12	0,25	495180	NS2-25X-1
1,6	1 - 1,6	0,25	0,37	495181	NS2-25X-1,6
2,5	1,6 - 2,5	0,37	0,75	495182	NS2-25X-2,5
4	2,5 - 4	0,75	1,5	495183	NS2-25X-4
6,3	4 - 6,3	1,1	2,2	495184	NS2-25X-6,3
10	6 - 10	2,2	4	495185	NS2-25X-10
14	9 - 14	3	5,5	495186	NS2-25X-14
18	13 - 18	4	7,5	495187	NS2-25X-18
23	17 - 23	5,5	11	495188	NS2-25X-23
25	20 - 25	5,5	11	495189	NS2-25X-25
32	24 - 32	7,5	15	139373	NS2-32X-32



Guardamotores NS2-80B

- Protección contra cortocircuitos
- Protección térmica regulable
- Protección contra pérdida de fase
- IEC 60947-2, IEC 60947.4.1
- Icu 15 kA

Guardamotores de pulsador hasta 80 A

Ie (A)	Regulación térmica (A)	230V (kW)	400V (kW)	Código	Referencia
25	16 - 25	5,5	11	495086	NS2-80B-25
40	25 - 40	11	18,5	495087	NS2-80B-40
63	40 - 63	15	30	495088	NS2-80B-63
80	56 - 80	22	40	495089	NS2-80B-80

Serie NS2: Accesorios para guardamotores

Accesorios para guardamotores hasta 32A



AU Contacto auxiliar lateral	Contactos	Espacio	Código	Referencia
Montaje en el lado izquierdo	1NA+1NC	0,5 módulos	495996	NS2-AU11
	2NA	0,5 módulos	495951	NS2-AU20



AE Contacto auxiliar frontal	Contactos	Espacio	Código	Referencia
Montaje en la parte frontal	1NA+1NC	-	495968	NS2-AE11
	2NA	-	495948	NS2-AE20



FA Contacto auxiliar y señalización de defecto	Contactos	Espacio	Código	Referencia
Montaje en el lado izquierdo	1NC (def) + 1NA (aux)	0,5 módulos	495956	NS2-FA0110
	1NC (def) + 1NC (aux)	0,5 módulos	495959	NS2-FA0101
	1NA (def) + 1NA (aux)	0,5 módulos	495962	NS2-FA1010
	1NA (def) + 1NC (aux)	0,5 módulos	495965	NS2-FA1001



SH Bobina de emisión	Tensión	Espacio	Código	Referencia
Montaje en el lado derecho	110-115V 50Hz/127V 60Hz	1 módulo	495974	NS2-SH-110
	220-240V 50Hz	1 módulo	495977	NS2-SH-230
	380-400V 50Hz/440V 60Hz	1 módulo	495980	NS2-SH-400



UV Bobina de mínima tensión	Tensión	Espacio	Código	Referencia
Montaje en el lado derecho	110-115V 50Hz/127V 60Hz	1 módulo	495908	NS2-UV-110
	220-240V 50Hz	1 módulo	495907	NS2-UV-230
	380-400V 50Hz/440V 60Hz	1 módulo	495906	NS2-UV-400



Accesorios para guardamotores hasta 80A

AU Contacto auxiliar lateral	Contactos	Espacio	Código	Referencia
Montaje en el lado izquierdo	1NA+1NC	0,5 módulos	495972	NS2-AU11/80
	2NA	0,5 módulos	495942	NS2-AU20/80



Cajas de protección

BOX Cajas de protección	Pulsador incluido	Medidas (mm)	Código	Referencia
Caja de superficie IP55 para guardamotores NS2-25 (modelo pulsador) *Guardamotor no incluido	-	147.6 x 92.2 x 93.8 (Alto x Ancho x Fondo)	495997	NS2-BOX-MC
Caja de superficie IP55 para guardamotores NS2-25 (modelo pulsador) con pulsador de emergencia *Guardamotor no incluido	Pulsador de emergencia con bloqueo	147.6 x 92.2 x 152.3 (Alto x Ancho x Fondo) (Fondo inc pulsador)	495945	NS2-BOX-PE

NC6/NC1: Contactores industriales hasta 95A - Bobina AC



	NC6	NC1-12~25		
Características eléctricas				
Calibre	9A	12A	18A	25A
Talla	T0	T1	T2	T3
Corriente térmica Ith (A) — AC-1	20	25	32	45
Corriente nominal In (A) — AC-3 (380/400V)	9	12	18	25
Potencia del motor (kW) — AC-3 (380/400V)	4	5.5	7.5	11
Número de polos	3, 4	3, 4, 2+2	3	3, 4, 2+2
Tensión de aislamiento Ui (V)	690			
Tensión de control Us (V), AC 50/60 Hz	24, 48, 110, 230, 400			



Relé térmico	NR2-11.5	NR2-25
Características eléctricas		
Corriente máxima Ie	11.5	25
Rango de ajuste	0.1A hasta 13A	0.16A hasta 25A
Clase de disparo	10A	10A



Maniobra montada				
Inversor tripolar	Serie	NC1-12NI	NC1-18NI	NC1-25NI
Conmutador tetrapolar	Serie	NC1-12NC	-	NC1-25NC
Arrancador Y-D	Serie	QJX2-10/14	QJX2-15/20	QJX2-18.5/25
Normativa				
En conformidad con	IEC/EN 60947-4-1	IEC/EN 60947-4-1		

NC6/NC1: Contactores industriales hasta 95A - Bobina AC



	NC1-32	NC1-40~65			NC1-80~95	
Características eléctricas						
Calibre	32A	40A	50A	65A	80A	95A
Talla	T4	T5	T6		T6	
Corriente térmica Ith (A) — AC-1	50	60	80	80	110	110
Corriente nominal In (A) — AC-3 (380/400V)	32	40	50	65	80	95
Potencia del motor (kW) — AC-3 (380/400V)	15	18.5	22	30	37	45
Número de polos	3	3, 4, 2+2	3, 4, 2+2	3, 4, 2+2	3, 4, 2+2	3, 4, 2+2
Tensión de aislamiento Ui (V)	690					
Tensión de control Us (V), AC 50/60 Hz	24, 48, 110, 230, 400					



Relé térmico	NR2-36	NR2-93
Características eléctricas		
Corriente máxima Ie	36	93
Rango de ajuste	23A hasta 36A	32A hasta 93A
Clase de disparo	10A	10A



Maniobra montada							
Inversor tripolar	Serie	NC1-32NI	NC1-40NI	NC1-50NI	NC1-65NI	NC1-80NI	NC1-95NI
Conmutador tetrapolar	Serie	-	NC1-40NC	NC1-50NC	NC1-65NC	NC1-80NC	NC1-95NC
Arrancador Y-D	Serie	QJX2-25/34	QJX2-33/45	QJX2-45/60	QJX2-55/75	QJX2-63/85	QJX2-80/110
Normativa							
En conformidad con	IEC/EN 60947-4-1	IEC/EN 60947-4-1					

NC8/NC1-Z: Contactores industriales hasta 95A - Bobina DC



	NC8	NC1-12Z~25Z		
Características eléctricas				
Calibre	12A	12A	18A	25A
Talla	T0	T1	T2	T3
Corriente térmica I _{th} (A) — AC-1	Hasta 20A	25	32	45
Corriente nominal I _n (A) — AC-3 (380/400V)	Hasta 12A	12	18	25
Potencia del motor (kW) — AC-3 (380/400V)	5.5	5.5	7.5	11
Número de polos	3	3	3	3
Tensión de aislamiento U _i (V)	690			
Tensión de control U _s (V), DC	24, 48, 110, 220			



Relé térmico	NR2-11.5	NR2-25
Características eléctricas		
Corriente máxima I _e	11.5	25
Rango de ajuste	0.1A hasta 13A	0.16A hasta 25A
Clase de disparo	10A	10A
Normativa		
En conformidad con	IEC/EN 60947-4-1	IEC/EN 60947-4-1

NC8/NC1-Z: Contactores industriales hasta 95A - Bobina DC



NC1-32Z	NC1-40Z~65Z		NC1-80Z~95Z		
32A	40A	50A	65A	80A	95A
T4		T5			T6
50	60	80	80	110	110
32	40	50	65	80	95
15	18.5	22	30	37	45
3	3	3	3	3	3
			690		
			24, 48, 110, 220		



NR2-36	NR2-93
36	93
23A hasta 36A	32A hasta 93A
10A	10A
Normativa	
IEC/EN 60947-4-1	IEC/EN 60947-4-1

NC2: Contactores industriales hasta 630A - Bobina AC



NC2-115-225

Características eléctricas				
Calibre	115A	150A	185A	225A
Talla	T1		T2	
Corriente térmica I _{th} (A) — AC-1	200	200	275	275
Corriente nominal I _n (A) — AC-3 (380/400V)	115	150	185	225
Potencia del motor (kW) — AC-3 (380/400V)	55	75	90	110
Número de polos	3, 4	3, 4	3, 4	3, 4
Tensión de aislamiento U _i (V)	690			
Tensión de control U _s (V), AC 50/60 Hz	110, 230, 400			



NR2-150



NRE8-200

Relé térmico	NR2-150	NRE8-200
Características eléctricas		
Corriente máxima I _e	150	200
Rango de ajuste	80A hasta 150A	85A hasta 200A
Clase de disparo	10A	10A



Maniobra montada				
Inversor tripolar	NC2-115NI	NC2-150NI	NC2-185NI	NC2-225NI
Conmutador tetrapolar	NC2-115NC	NC2-150NC	NC2-185NC	NC2-225NC
Normativa				
En conformidad con	IEC/EN 60947-4-1			

NC2: Contactores industriales hasta 630A - Bobina AC



NC2-265-630

Características eléctricas					
Calibre	265A	330A	400A	500A	630A
Talla	T3	T4	T5	T6	
Corriente térmica I _{th} (A) — AC-1	315	380	450	630	800
Corriente nominal I _n (A) — AC-3 (380/400V)	265	330	400	500	630
Potencia del motor (kW) — AC-3 (380/400V)	132	160	200	250	335
Número de polos	3, 4	3, 4	3, 4	3, 4	3, 4
Tensión de aislamiento U _i (V)	690				
Tensión de control U _s (V), AC 50/60 Hz	110, 230, 400				



NRE8-630

Relé térmico	NRE8-630
Características eléctricas	
Corriente máxima I _e	630
Rango de ajuste	170A hasta 630A
Clase de disparo	10A
	X



Maniobra montada					
Inversor tripolar	NC2-265NI	NC2-330NI	NC2-400NI	NC2-500NI	NC2-630NI
Conmutador tetrapolar	NC2-265NC	NC2-330NC	NC2-400NC	NC2-500NC	NC2-630NC
Normativa					
En conformidad con	IEC/EN 60947-4-1				

NQ2: Arrancadores directos (DOL) en caja IP40



	NQ2-15P/12	NQ2-15P/18	NQ2-15P/25	NQ2-15P/32
Características eléctricas				
Relé térmico incluido	Sí	Sí	Sí	Sí
Corriente nominal In (A) AC-3 (380/400V)	12	18	25	32
Corriente ajuste del relé (A)	9~13	12~18	17~25	28~36
Potencia del motor (kW)	AC-3 (220/230V)	3	4	5.5
	AC-3 (380/400V)	5.5	7.5	11
	AC-3 (660/690V)	7.5	10	15
Tensión de servicio Ue (V), AC 50/60Hz	220/230, 380/400, 660/690			
Tensión de control Us (V), AC 50/60 Hz	230, 400			
Tipo de envolvente	Metálica			
Grado de protección	IP40			
Pulsadores	Paro (rojo)/Marcha (verde)			
Normativa				
En conformidad con	IEC/EN 60947-4-1			

NQ3: Arrancadores directos (DOL) en caja IP55



	NQ3-5.5P	NQ3-11P	
Características eléctricas			
Relé térmico incluido	No	No	
Corriente nominal In (A) AC-3 (380/400V)	12	22	
Relé necesario	NR2-25	NR2-25	
Potencia del motor (kW)	AC-3 (220/230V)	3	5.5
	AC-3 (380/400V)	5.5	11
	AC-3 (660/690V)	7.5	15
Tensión de servicio Ue (V), AC 50/60Hz	220/230, 380/400, 660/690		
Tensión de control Us (V), AC 50/60 Hz	110, 230, 400		
Tipo de envolvente	Metálica/Plástica		
Grado de protección	IP55		
Pulsadores	Paro (rojo)/Marcha (verde)		
Normativa			
En conformidad con	IEC/EN 60947-4-1		

Serie NC6: Minicontactores tripolares hasta 9A (AC3) - Bobina AC



Minicontactores NC6

- Tamaño reducido
- Conexión tornillos
- Corriente nominal 9A (AC3)
- Tensión de control: 24, 48, 110, 230, 400Vac
- Accesoriable
- UNE-EN 60947-4-1

Corriente		kW (AC3)		3NA			
Ie AC3 (A)	Ith AC1 (A)	230V	400V	Auxiliares	Tensión	Código	Referencia
9	20	2.2	4	1NA	24 Vac	247576	NC6-3-9-10-24
					48 Vac	247591	NC6-3-9-10-48
					110 Vac	247562	NC6-3-9-10-110
					230 Vac	247612	NC6-3-9-10-230
					400 Vac	247585	NC6-3-9-10-400
				1NC	24 Vac	247478	NC6-3-9-01-24
					48 Vac	247493	NC6-3-9-01-48
					110 Vac	247463	NC6-3-9-01-110
					230 Vac	247472	NC6-3-9-01-230
					400 Vac	247487	NC6-3-9-01-400

Serie NC6: Minicontactores tetrapolares hasta 9A (AC3) - Bobina AC



Minicontactores NC6

- Tamaño reducido
- Conexión tornillos
- Corriente nominal 9A (AC3)
- Tensión de control: 24, 48, 110, 230, 400Vac
- Accesoriable
- UNE-EN 60947-4-1

Corriente		kW (AC3)		4NA			
Ie AC3 (A)	Ith AC1 (A)	230V	400V	Auxiliares	Tensión	Código	Referencia
9	20	2.2	4	-	24 Vac	247511	NC6-4-9-00-24
					48 Vac	247526	NC6-4-9-00-48
					110 Vac	247496	NC6-4-9-00-110
					230 Vac	247505	NC6-4-9-00-230
					400 Vac	247520	NC6-4-9-00-400

Serie NC8: Minicontactores tripolares hasta 12A (AC3) - Bobina DC



Minicontactores NC8

- Tamaño reducido
- Conexión tornillos
- Corriente nominal: 6A, 9A, 12A (AC3)
- Tensión de control: 24, 110, 220Vdc
- Accesoriable
- UNE-EN 60947-4-1

Corriente		kW (AC3)		3NA								
Ie AC3 (A)	Ith AC1 (A)	230V	400V	Auxiliares	Tensión	Código	Referencia					
6	20	1.5	2.2	1NA	24 Vdc	242012	NC8-3-06M-10-Z24					
					110 Vdc	242011	NC8-3-06M-10-Z110					
					220 Vdc	242010	NC8-3-06M-10-Z220					
					24 Vdc	242036	NC8-3-06M-01-Z24					
					110 Vdc	242035	NC8-3-06M-01-Z110					
				1NC	220 Vdc	242034	NC8-3-06M-01-Z220					
					9	20	2.2	4	1NA	24 Vdc	242016	NC8-3-09M-10-Z24
										110 Vdc	242015	NC8-3-09M-10-Z110
										220 Vdc	242014	NC8-3-09M-10-Z220
					1NC	24 Vdc	242040	NC8-3-09M-01-Z24				
110 Vdc	242039	NC8-3-09M-01-Z110										
220 Vdc	242038	NC8-3-09M-01-Z220										
12	20	3	5.5	1NA	24 Vdc	242020	NC8-3-12M-10-Z24					
					110 Vdc	242019	NC8-3-12M-10-Z110					
					220 Vdc	242018	NC8-3-12M-10-Z220					
				1NC	24 Vdc	242044	NC8-3-12M-01-Z24					
					110 Vdc	242043	NC8-3-12M-01-Z110					
					220 Vdc	242042	NC8-3-12M-01-Z220					

Serie NC8: Minicontactores tetrapolares hasta 12A (AC3) - Bobina DC



Minicontactores NC8

- Tamaño reducido
- Conexión tornillos
- Corriente nominal: 6A, 9A, 12A (AC3)
- Tensión de control: 24, 110, 220Vdc
- Accesoriable
- UNE-EN 60947-4-1

Corriente		kW (AC3)		4NA			
Ie AC3 (A)	Ith AC1 (A)	230V	400V	Auxiliares	Tensión	Código	Referencia
6	20	1.5	2.2	-	24 Vdc	242024	NC8-4-06M-00-Z24
					110 Vdc	242023	NC8-4-06M-00-Z110
					220 Vdc	242022	NC8-4-06M-00-Z220
					24 Vdc	242028	NC8-4-09M-00-Z24
					110 Vdc	242027	NC8-4-09M-00-Z110
9	20	2.2	4	-	220 Vdc	242026	NC8-4-09M-00-Z220
					24 Vdc	242032	NC8-4-12M-00-Z24
12	20	3	5.5	-	110 Vdc	242031	NC8-4-12M-00-Z110
					220 Vdc	242030	NC8-4-12M-00-Z220

Corriente		kW (AC3)		2NA+2NC			
Ie AC3 (A)	Ith AC1 (A)	230V	400V	Auxiliares	Tensión	Código	Referencia
6	20	1.5	2.2	-	24 Vdc	242048	NC8-22-06M-00-Z24
					110 Vdc	242047	NC8-22-06M-00-Z110
					220 Vdc	242046	NC8-22-06M-00-Z220
9	20	2.2	4	-	24 Vdc	242052	NC8-22-09M-00-Z24
					110 Vdc	242051	NC8-22-09M-00-Z110
					220 Vdc	242050	NC8-22-09M-00-Z220
12	20	3	5.5	-	24 Vdc	242056	NC8-22-12M-00-Z24
					110 Vdc	242055	NC8-22-12M-00-Z110
					220 Vdc	242054	NC8-22-12M-00-Z220

Serie NC1 : Contactores tripolares hasta 95A (AC3) - Bobina AC



Contactores NC1-12~32

- Conexión tornillos
- Corriente nominal: de 12A hasta 95A (AC3)
- Tensión de control: 24, 48, 110, 230, 400Vac
- Accesoriable
- UNE-EN 60947-4-1
- Relé térmico para modelos NC1 de 12 a 32A: NR2-25
- Relé térmico para modelo NC1 de 32A: NR2-36
- Bobinas de recambio para modelos de 12-18A: BNC1/18
- Bobinas de recambio para modelos de 25-32A: BNC1/32

Corriente		kW (AC3)		3NA			
Ie AC3 (A)	Ith AC1 (A)	230V	400V	Auxiliares	Tensión	Código	Referencia
12	25	3	5.5	1NA	24 Vac	221363	NC1-3-12-10-24
					48 Vac	221384	NC1-3-12-10-48
					110 Vac	221346	NC1-3-12-10-110
					230 Vac	225513	NC1-3-12-10-230
					400 Vac	221372	NC1-3-12-10-400
				1NC	24 Vac	221133	NC1-3-12-01-24
					48 Vac	221154	NC1-3-12-01-48
					110 Vac	221115	NC1-3-12-01-110
					230 Vac	221127	NC1-3-12-01-230
					400 Vac	221142	NC1-3-12-01-400
18	32	4	7.5	1NA	24 Vac	221550	NC1-3-18-10-24
					48 Vac	221568	NC1-3-18-10-48
					110 Vac	221532	NC1-3-18-10-110
					230 Vac	221544	NC1-3-18-10-230
					400 Vac	221559	NC1-3-18-10-400
				1NC	24 Vac	221455	NC1-3-18-01-24
					48 Vac	221476	NC1-3-18-01-48
					110 Vac	221440	NC1-3-18-01-110
					230 Vac	221449	NC1-3-18-01-230
					400 Vac	221464	NC1-3-18-01-400
25	45	5.5	11	1NA	24 Vac	221870	NC1-3-25-10-24
					48 Vac	221891	NC1-3-25-10-48
					110 Vac	221852	NC1-3-25-10-110
					230 Vac	221864	NC1-3-25-10-230
					400 Vac	221879	NC1-3-25-10-400
				1NC	24 Vac	221639	NC1-3-25-01-24
					48 Vac	221660	NC1-3-25-01-48
					110 Vac	221624	NC1-3-25-01-110
					230 Vac	221633	NC1-3-25-01-230
					400 Vac	221648	NC1-3-25-01-400
32	50	7.5	15	1NA	24 Vac	222056	NC1-3-32-10-24
					48 Vac	222077	NC1-3-32-10-48
					110 Vac	222039	NC1-3-32-10-110
					230 Vac	225514	NC1-3-32-10-230
					400 Vac	222065	NC1-3-32-10-400
				1NC	24 Vac	221962	NC1-3-32-01-24
					48 Vac	221983	NC1-3-32-01-48
					110 Vac	221947	NC1-3-32-01-110
					230 Vac	221956	NC1-3-32-01-230
					400 Vac	221971	NC1-3-32-01-400

Serie BNC1 : Bobinas de recambio para contactores NC1 hasta 32A



Bobinas de recambio BNC1-12~32

- Válido para contactores NC1 de 3P, 4P o 2P+2P

Ie AC3 (A)	Tensión	Código	Referencia
12 / 18	24 Vac	234489	BNC1/18-24VCA
	48 Vac	234493	BNC1/18-48VCA
	110 Vac	234495	BNC1/18-110VCA
	230 Vac	234519	BNC1/18-230VCA
	400 Vac	234510	BNC1/18-400VCA
25 / 32	24 Vac	234395	BNC1/32-24VCA
	48 Vac	234401	BNC1/32-48VCA
	110 Vac	234403	BNC1/32-110VCA
	230 Vac	234432	BNC1/32-230VCA
	400 Vac	234420	BNC1/32-400VCA

Serie NC1 : Contactores tripolares hasta 95A (AC3) - Bobina AC



Contactores NC1-40~95

- Conexión tornillos
- Corriente nominal: de 12A hasta 95A (AC3)
- Tensión de control: 24, 48, 110, 230, 400Vac
- Accesoriable
- UNE-EN 60947-4-1
- Relé térmico para modelos NC1 de 40 a 95A: NR2-93
- Bobinas de recambio para modelos hasta 95A: BNC1/95

Corriente		kW (AC3)		3NA			
Ie AC3 (A)	Ith AC1 (A)	230V	400V	Auxiliares	Tensión	Código	Referencia
40	60	11	18.5	1NA + 1NC	24 Vac	222277	NC1-3-40-11-24
					48 Vac	222298	NC1-3-40-11-48
					110 Vac	222259	NC1-3-40-11-110
					230 Vac	222271	NC1-3-40-11-230
					400 Vac	222286	NC1-3-40-11-400
50	80	15	22	1NA + 1NC	24 Vac	222498	NC1-3-50-11-24
					48 Vac	222519	NC1-3-50-11-48
					110 Vac	222480	NC1-3-50-11-110
					230 Vac	222492	NC1-3-50-11-230
					400 Vac	222507	NC1-3-50-11-400
65	80	18.5	30	1NA + 1NC	24 Vac	222719	NC1-3-65-11-24
					48 Vac	222740	NC1-3-65-11-48
					110 Vac	222701	NC1-3-65-11-110
					230 Vac	222713	NC1-3-65-11-230
					400 Vac	222728	NC1-3-65-11-400
80	110	22	37	1NA + 1NC	24 Vac	222940	NC1-3-80-11-24
					48 Vac	222961	NC1-3-80-11-48
					110 Vac	222922	NC1-3-80-11-110
					230 Vac	222934	NC1-3-80-11-230
					400 Vac	222949	NC1-3-80-11-400
95	110	25	45	1NA + 1NC	24 Vac	223161	NC1-3-95-11-24
					48 Vac	223182	NC1-3-95-11-48
					110 Vac	223143	NC1-3-95-11-110
					230 Vac	223155	NC1-3-95-11-230
					400 Vac	223170	NC1-3-95-11-400

Serie BNC1 : Bobinas de recambio para contactores NC1 desde 40A hasta 95A



Bobinas de recambio BNC1-40~95

- Válido para contactores NC1 de 3P, 4P o 2P+2P

Ie AC3 (A)	Tensión	Código	Referencia
40 / 50 / 65 / 80 / 95	24 Vac	234338	BNC1/95-24VCA
	48 Vac	234362	BNC1/95-48VCA
	110 Vac	234626	BNC1/95-110VCA
	230 Vac	234389	BNC1/95-230VCA
	400 Vac	234387	BNC1/95-400VCA

Serie NC1: Contactores tetrapolares hasta 95A (AC3) - Bobina AC



Contactores NC1-12~32

- Conexión tornillos
- Corriente nominal: de 12A hasta 95A (AC3)
- Tensión de control: 24, 48, 110, 230, 400Vac
- Accesoriable
- UNE-EN 60947-4-1
- Relé térmico para modelos NC1 de 12 a 32A: NR2-25
- Relé térmico para modelo NC1 de 32A: NR2-36
- Bobinas de recambio para modelos de 12-18A: BNC1/18
- Bobinas de recambio para modelos de 25-32A: BNC1/32



Contactores NC1-40~95

- Conexión tornillos
- Corriente nominal: de 12A hasta 95A (AC3)
- Tensión de control: 24, 48, 110, 230, 400Vac
- Accesoriable
- UNE-EN 60947-4-1
- Relé térmico para modelos NC1 de 40 a 95A: NR2-93
- Bobinas de recambio para modelos hasta 95A: BNC1/95

4NA

Ie AC3 (A)	Ith AC1 (A)	kW (AC3)		Auxiliares	Tensión	Código	Referencia
		230V	400V				
12	25	3	5.5	-	24 Vac	221225	NC1-4-12-00-24
					48 Vac	221246	NC1-4-12-00-48
					110 Vac	221210	NC1-4-12-00-110
					230 Vac	221219	NC1-4-12-00-230
					400 Vac	221234	NC1-4-12-00-400
25	45	5.5	11	-	24 Vac	221731	NC1-4-25-00-24
					48 Vac	221752	NC1-4-25-00-48
					110 Vac	221716	NC1-4-25-00-110
					230 Vac	221725	NC1-4-25-00-230
					400 Vac	221740	NC1-4-25-00-400
40	60	11	18.5	-	24 Vac	222148	NC1-4-40-00-24
					48 Vac	222169	NC1-4-40-00-48
					110 Vac	222133	NC1-4-40-00-110
					230 Vac	222142	NC1-4-40-00-230
					400 Vac	222157	NC1-4-40-00-400
50	80	15	22	-	24 Vac	222369	NC1-4-50-00-24
					48 Vac	222390	NC1-4-50-00-48
					110 Vac	222354	NC1-4-50-00-110
					230 Vac	222363	NC1-4-50-00-230
					400 Vac	222378	NC1-4-50-00-400
65	80	18.5	30	-	24 Vac	222590	NC1-4-65-00-24
					48 Vac	222611	NC1-4-65-00-48
					110 Vac	222575	NC1-4-65-00-110
					230 Vac	222584	NC1-4-65-00-230
					400 Vac	222599	NC1-4-65-00-400
80	110	22	37	-	24 Vac	222811	NC1-4-80-00-24
					48 Vac	222832	NC1-4-80-00-48
					110 Vac	222796	NC1-4-80-00-110
					230 Vac	222805	NC1-4-80-00-230
					400 Vac	222820	NC1-4-80-00-400
95	110	25	45	-	24 Vac	223032	NC1-4-95-00-24
					48 Vac	223053	NC1-4-95-00-48
					110 Vac	223017	NC1-4-95-00-110
					230 Vac	223026	NC1-4-95-00-230
					400 Vac	223041	NC1-4-95-00-400

Serie NC1: Contactores tetrapolares hasta 95A (AC3) - Bobina AC



Contactores NC1-12~32

- Conexión tornillos
- Corriente nominal: de 12A hasta 95A (AC3)
- Tensión de control: 24, 48, 110, 230, 400Vac
- Accesoriable
- UNE-EN 60947-4-1
- Relé térmico para modelos NC1 de 12 a 32A: NR2-25
- Relé térmico para modelo NC1 de 32A: NR2-36
- Bobinas de recambio para modelos de 12-18A: BNC1/18
- Bobinas de recambio para modelos de 25-32A: BNC1/32



Contactores NC1-40~95

- Conexión tornillos
- Corriente nominal: de 12A hasta 95A (AC3)
- Tensión de control: 24, 48, 110, 230, 400Vac
- Accesoriable
- UNE-EN 60947-4-1
- Relé térmico para modelos NC1 de 40 a 95A: NR2-93
- Bobinas de recambio para modelos hasta 95A: BNC1/95

2NA+2NC

Ie AC3 (A)	Ith AC1 (A)	kW (AC3)		Auxiliares	Tensión	Código	Referencia
		230V	400V				
12	25	3	5.5	-	24 Vac	221314	NC1-8-12-00-24
					48 Vac	221335	NC1-8-12-00-48
					110 Vac	221299	NC1-8-12-00-110
					230 Vac	221308	NC1-8-12-00-230
					400 Vac	221323	NC1-8-12-00-400
25	45	5.5	11	-	24 Vac	221820	NC1-8-25-00-24
					48 Vac	221841	NC1-8-25-00-48
					110 Vac	221805	NC1-8-25-00-110
					230 Vac	221814	NC1-8-25-00-230
					400 Vac	221829	NC1-8-25-00-400
40	60	11	18.5	-	24 Vac	222232	NC1-8-40-00-24
					48 Vac	222253	NC1-8-40-00-48
					110 Vac	222217	NC1-8-40-00-110
					230 Vac	222226	NC1-8-40-00-230
					400 Vac	222241	NC1-8-40-00-400
50	80	15	22	-	24 Vac	222453	NC1-8-50-00-24
					48 Vac	222474	NC1-8-50-00-48
					110 Vac	222438	NC1-8-50-00-110
					230 Vac	222447	NC1-8-50-00-230
					400 Vac	222462	NC1-8-50-00-400
65	80	18.5	30	-	24 Vac	222674	NC1-8-65-00-24
					48 Vac	222695	NC1-8-65-00-48
					110 Vac	222659	NC1-8-65-00-110
					230 Vac	222668	NC1-8-65-00-230
					400 Vac	222683	NC1-8-65-00-400
80	110	22	37	-	24 Vac	222895	NC1-8-80-00-24
					48 Vac	222916	NC1-8-80-00-48
					110 Vac	222880	NC1-8-80-00-110
					230 Vac	222889	NC1-8-80-00-230
					400 Vac	222904	NC1-8-80-00-400
95	110	25	45	-	24 Vac	223116	NC1-8-95-00-24
					48 Vac	223137	NC1-8-95-00-48
					110 Vac	223101	NC1-8-95-00-110
					230 Vac	223110	NC1-8-95-00-230
					400 Vac	223125	NC1-8-95-00-400

Serie BNC1: Bobinas de recambio para contactores NC1 hasta 32A



Bobinas de recambio BNC1-12~32

- Válido para contactores NC1 de 3P, 4P o 2P+2P

Ie AC3 (A)	Tensión	Código	Referencia
12 / 18	24 Vac	234489	BNC1/18-24VCA
	48 Vac	234493	BNC1/18-48VCA
	110 Vac	234495	BNC1/18-110VCA
	230 Vac	234519	BNC1/18-230VCA
	400 Vac	234510	BNC1/18-400VCA
25 / 32	24 Vac	234395	BNC1/32-24VCA
	48 Vac	234401	BNC1/32-48VCA
	110 Vac	234403	BNC1/32-110VCA
	230 Vac	234432	BNC1/32-230VCA
	400 Vac	234420	BNC1/32-400VCA

Serie BNC1: Bobinas de recambio para contactores NC1 desde 40A hasta 95A



Bobinas de recambio BNC1-40~95

- Válido para contactores NC1 de 3P, 4P o 2P+2P

Ie AC3 (A)	Tensión	Código	Referencia
40 / 50 / 65 / 80 / 95	24 Vac	234338	BNC1/95-24VCA
	48 Vac	234362	BNC1/95-48VCA
	110 Vac	234626	BNC1/95-110VCA
	230 Vac	234389	BNC1/95-230VCA
	400 Vac	234387	BNC1/95-400VCA

Serie NC1-Z: Contactores tripolares hasta 95A (AC3) - Bobina DC



Contactores NC1-12~32

- Conexión tornillos
- Corriente nominal: de 12A hasta 95A (AC3)
- Tensión de control: 24, 48, 110, 220Vdc
- Accesoriable
- UNE-EN 60947-4-1
- Relé térmico para modelos NC1 de 12 a 32A: NR2-25
- Relé térmico para modelo NC1 de 32A: NR2-36



Contactores NC1-40~95

- Conexión tornillos
- Corriente nominal: de 12A hasta 95A (AC3)
- Tensión de control: 24, 48, 110, 220Vdc
- Accesoriable
- UNE-EN 60947-4-1
- Relé térmico para modelos NC1 de 40 a 95A: NR2-93

Corriente		kW (AC3)		3NA			
Ie AC3 (A)	Ith AC1 (A)	230V	400V	Auxiliares	Tensión	Código	Referencia
12	25	3	5.5	1NA	24 Vdc	221437	NC1-3-12Z-10-24
					48 Vdc	221438	NC1-3-12Z-10-48
					110 Vdc	221435	NC1-3-12Z-10-110
					220 Vdc	221436	NC1-3-12Z-10-220
				1NC	24 Vdc	221207	NC1-3-12Z-01-24
					48 Vdc	221208	NC1-3-12Z-01-48
					110 Vdc	221205	NC1-3-12Z-01-110
					220 Vdc	221206	NC1-3-12Z-01-220
18	32	4	7.5	1NA	24 Vdc	221621	NC1-3-18Z-10-24
					48 Vdc	221622	NC1-3-18Z-10-48
					110 Vdc	221619	NC1-3-18Z-10-110
					220 Vdc	221620	NC1-3-18Z-10-220
				1NC	24 Vdc	221529	NC1-3-18Z-01-24
					48 Vdc	221530	NC1-3-18Z-01-48
					110 Vdc	221527	NC1-3-18Z-01-110
					220 Vdc	221528	NC1-3-18Z-01-220
25	45	5.5	11	1NA	24 Vdc	221944	NC1-3-25Z-10-24
					48 Vdc	221945	NC1-3-25Z-10-48
					110 Vdc	221942	NC1-3-25Z-10-110
					220 Vdc	221943	NC1-3-25Z-10-220
				1NC	24 Vdc	221713	NC1-3-25Z-01-24
					48 Vdc	221714	NC1-3-25Z-01-48
					110 Vdc	221711	NC1-3-25Z-01-110
					220 Vdc	221712	NC1-3-25Z-01-220
32	50	7.5	15	1NA	24 Vdc	222130	NC1-3-32Z-10-24
					48 Vdc	222131	NC1-3-32Z-10-48
					110 Vdc	222128	NC1-3-32Z-10-110
					220 Vdc	222129	NC1-3-32Z-10-220
				1NC	24 Vdc	222036	NC1-3-32Z-01-24
					48 Vdc	222037	NC1-3-32Z-01-48
					110 Vdc	222034	NC1-3-32Z-01-110
					220 Vdc	222035	NC1-3-32Z-01-220
40	60	11	18.5	1NA+1NC	24 Vdc	222351	NC1-3-40Z-11-24
					48 Vdc	222352	NC1-3-40Z-11-48
					110 Vdc	222349	NC1-3-40Z-11-110
					220 Vdc	222350	NC1-3-40Z-11-220
50	80	15	22	1NA+1NC	24 Vdc	222572	NC1-3-50Z-11-24
					48 Vdc	222573	NC1-3-50Z-11-48
					110 Vdc	222570	NC1-3-50Z-11-110
					220 Vdc	222571	NC1-3-50Z-11-220
65	80	18.5	30	1NA+1NC	24 Vdc	222793	NC1-3-65Z-11-24
					48 Vdc	222794	NC1-3-65Z-11-48
					110 Vdc	222791	NC1-3-65Z-11-110
					220 Vdc	222792	NC1-3-65Z-11-220
80	110	22	37	1NA+1NC	24 Vdc	223014	NC1-3-80Z-11-24
					48 Vdc	223015	NC1-3-80Z-11-48
					110 Vdc	223012	NC1-3-80Z-11-110
					220 Vdc	223013	NC1-3-80Z-11-220
95	110	25	45	1NA+1NC	24 Vdc	223235	NC1-3-95Z-11-24
					48 Vdc	223236	NC1-3-95Z-11-48
					110 Vdc	223233	NC1-3-95Z-11-110
					220 Vdc	223234	NC1-3-95Z-11-220

Serie NC2: Contactores tripolares hasta 630A (AC3) - Bobina AC



Contactores NC2-115~630

- Conexión tornillos
- Corriente nominal: de 115A hasta 630A (AC3)
- Tensión de control: 110, 230, 400Vac
- Accesoriable
- UNE-EN 60947-4-1

Corriente		kW (AC3)		3NA			
Ie AC3 (A)	Ith AC1 (A)	230V	400V	Auxiliares	Tensión	Código	Referencia
115	200	30	55	-	110 Vac	236683	NC2-3-115-00-110
					230 Vac	671433	NC2-3-115-00-230
					400 Vac	671690	NC2-3-115-00-400
150	200	45	75	-	110 Vac	236579	NC2-3-150-00-110
					230 Vac	671398	NC2-3-150-00-230
					400 Vac	671691	NC2-3-150-00-400
185	275	55	90	-	110 Vac	236580	NC2-3-185-00-110
					230 Vac	671435	NC2-3-185-00-230
					400 Vac	671692	NC2-3-185-00-400
225	275	75	110	-	110 Vac	236978	NC2-3-225-00-110
					230 Vac	671400	NC2-3-225-00-230
					400 Vac	671693	NC2-3-225-00-400
265	315	80	132	-	110 Vac	237026	NC2-3-265-00-110
					230 Vac	671402	NC2-3-265-00-230
					400 Vac	236582	NC2-3-265-00-400
330	380	90	160	-	110 Vac	236046	NC2-3-330-00-110
					230 Vac	236058	NC2-3-330-00-230
					400 Vac	236067	NC2-3-330-00-400
400	450	125	200	-	110 Vac	236145	NC2-3-400-00-110
					230 Vac	236157	NC2-3-400-00-230
					400 Vac	236166	NC2-3-400-00-400
500	630	147	250	-	110 Vac	236245	NC2-3-500-00-110
					230 Vac	236583	NC2-3-500-00-230
					400 Vac	236265	NC2-3-500-00-400
630	800	190	335	-	110 Vac	236295	NC2-3-630-00-110
					230 Vac	236307	NC2-3-630-00-230
					400 Vac	236316	NC2-3-630-00-400

Serie BNC2: Bobinas de recambio para contactores NC2 desde 115A hasta 630A



Bobinas de recambio BNC2-115~630

- Válido para contactores NC2:
 - hasta 400A: 3P, 4P
 - 500/630A: modelo específico 3P

Ie AC3 (A)	Tensión	Código	Referencia
115 / 150	110 Vac	671925	BNC2/150-110VCA-JZ
	230 Vac	671926	BNC2/150-230VCA-JZ
	400 Vac	671805	BNC2/150-400VCA-JZ
185 / 225	110 Vac	671923	BNC2/225-110VCA-JZ
	230 Vac	671924	BNC2/225-230VCA-JZ
	400 Vac	671804	BNC2/225-400VCA-JZ
265	110 Vac	671991	BNC2/265-110VCA-JZ
	230 Vac	671992	BNC2/265-230VAC-JZ
	400 Vac	671993	BNC2/265-400VCA-JZ
330	110 Vac	671991	BNC2/330-110VCA
	230 Vac	671954	BNC2/330-230VCA
	400 Vac	671976	BNC2/330-400VCA
400	110 Vac	671970	BNC2/400-110VCA
	230 Vac	671975	BNC2/400-230VCA
	400 Vac	671977	BNC2/400-400VCA
500	110 Vac	671994	BNC2/500-110VCA
	230 Vac	671963	BNC2/500-230VCA
	400 Vac	671967	BNC2/500-400VCA
630	110 Vac	671955	BNC2/630-110VCA
	230 Vac	671962	BNC2/630-230VCA
	400 Vac	671960	BNC2/630-400VCA

Serie NC2: Contactores tetrapolares hasta 630A (AC3) - Bobina AC



Contactores NC2-115~630

- Conexión tornillos
- Corriente nominal: de 115A hasta 630A (AC3)
- Tensión de control: 110, 230, 400Vac
- Accesoriable
- UNE-EN 60947-4-1

Corriente		kW (AC3)		4NA			
Ie AC3 (A)	Ith AC1 (A)	230V	400V	Auxiliares	Tensión	Código	Referencia
115	200	30	55	-	110 Vac	237023	NC2-4-115-00-110
					230 Vac	671434	NC2-4-115-00-230
					400 Vac	671694	NC2-4-115-00-400
150	200	45	75	-	110 Vac	236745	NC2-4-150-00-110
					230 Vac	671399	NC2-4-150-00-230
					400 Vac	671695	NC2-4-150-00-400
185	275	55	90	-	110 Vac	236994	NC2-4-185-00-110
					230 Vac	671436	NC2-4-185-00-230
					400 Vac	671696	NC2-4-185-00-400
225	275	75	110	-	110 Vac	236984	NC2-4-225-00-110
					230 Vac	671401	NC2-4-225-00-230
					400 Vac	671697	NC2-4-225-00-400
265	315	80	132	-	110 Vac	236996	NC2-4-265-00-110
					230 Vac	671403	NC2-4-265-00-230
					400 Vac	236589	NC2-4-265-00-400
330	380	90	160	-	110 Vac	236097	NC2-4-330-00-110
					230 Vac	236106	NC2-4-330-00-230
					400 Vac	236115	NC2-4-330-00-400
400	450	125	200	-	110 Vac	236197	NC2-4-400-00-110
					230 Vac	236206	NC2-4-400-00-230
					400 Vac	236215	NC2-4-400-00-400
630	800	190	335	-	110 Vac	236346	NC2-4-630-00-110
					230 Vac	236355	NC2-4-630-00-230
					400 Vac	236364	NC2-4-630-00-400

Serie BNC2: Bobinas de recambio para contactores NC2 desde 115A hasta 630A



Bobinas de recambio BNC2-115~630

- Válido para contactores NC2:
 - hasta 400A: 3P, 4P
 - 630A: modelo específico 4P

Ie AC3 (A)	Tensión	Código	Referencia
115 / 150	110 Vac	671925	BNC2/150-110VCA-JZ
	230 Vac	671926	BNC2/150-230VCA-JZ
	400 Vac	671805	BNC2/150-400VCA-JZ
185 / 225	110 Vac	671923	BNC2/225-110VCA-JZ
	230 Vac	671924	BNC2/225-230VCA-JZ
	400 Vac	671804	BNC2/225-400VCA-JZ
265	110 Vac	671991	BNC2/265-110VCA-JZ
	230 Vac	671992	BNC2/265-230VCA-JZ
	400 Vac	671993	BNC2/265-400VCA-JZ
330	110 Vac	671991	BNC2/330-110VCA
	230 Vac	671954	BNC2/330-230VCA
	400 Vac	671976	BNC2/330-400VCA
400	110 Vac	671970	BNC2/400-110VCA
	230 Vac	671975	BNC2/400-230VCA
	400 Vac	671977	BNC2/400-400VCA
630	110 Vac	671946	BNC2/630-4P-110VCA
	230 Vac	671943	BNC2/630-4P-230VCA
	400 Vac	671949	BNC2/630-4P-380VCA

Serie CJ19: Contactores para cargas capacitivas - Bobina AC



Corriente		Capacidad (kVAR)					
In (A)	Ith AC1 (A)	230V	400V	Auxiliares	Tensión	Código	Referencia
25	25	6.7	12.5	2NA	230 Vca	243806	CJ19-3-25-20-230
					400 Vca	243821	CJ19-3-25-20-400
					230 Vca	243767	CJ19-3-25-11-230
32	32	10	20	1NA+1NC	400 Vca	243782	CJ19-3-25-11-400
					230 Vca	243923	CJ19-3-32-20-230
					400 Vca	243938	CJ19-3-32-20-400
43	43	15	25	2NA	230 Vca	243884	CJ19-3-32-11-230
					400 Vca	243899	CJ19-3-32-11-400
					230 Vca	244040	CJ19-3-43-20-230
63	63	20	33.3	1NA+1NC	400 Vca	244055	CJ19-3-43-20-400
					230 Vca	244001	CJ19-3-43-11-230
					400 Vca	244016	CJ19-3-43-11-400
95	95	35	50	2NA+1NC	230 Vca	244124	CJ19-3-63-21-230
					400 Vca	244139	CJ19-3-63-21-400
					230 Vca	244094	CJ19-3-63-12-230
115	200	40	60	1NA+2NC	400 Vca	244097	CJ19-3-63-12-400
					230 Vca	244202	CJ19-3-95-21-230
					400 Vca	244217	CJ19-3-95-21-400
150	200	46	80	1NC	230 Vca	244163	CJ19-3-95-12-230
					400 Vca	244178	CJ19-3-95-12-400
					220 Vca	244384	CJ19-3-115-01-220
170	275	50	90	1NA	380 Vca	244385	CJ19-3-115-01-380
					220 Vca	244390	CJ19-3-115-10-220
					380 Vca	244392	CJ19-3-115-10-380
150	200	46	80	1NC	220 Vca	244396	CJ19-3-150-01-220
					380 Vca	244397	CJ19-3-150-01-380
					220 Vca	244401	CJ19-3-150-10-220
170	275	50	90	1NA	380 Vca	244403	CJ19-3-150-10-380
					220 Vca	244407	CJ19-3-170-01-220
					380 Vca	244408	CJ19-3-170-01-380
170	275	50	90	1NA	220 Vca	244411	CJ19-3-170-10-220
					380 Vca	244413	CJ19-3-170-10-380

Serie NC1-NI: Inversores tripolares hasta 95A (AC3) - Bobina AC



Inversores NC1-NI 12~32

- Maniobra de inversión de giro
- Suministro ensamblado con puentes de conexión
- Corriente nominal: de 12A hasta 95A (AC3)
- Tensión de control: 24, 48, 110, 230, 400Vac
- Accesoriable
- UNE-EN 60947-4-1
- Relé térmico para modelos NC1 de 12 a 32A: NR2-25
- Relé térmico para modelo NC1 de 32A: NR2-36
- Bobinas de recambio para modelos de 12-18A: BNC1/18
- Bobinas de recambio para modelos de 25-32A: BNC1/32



Inversores NC1-NI 40~95

- Maniobra de inversión de giro
- Suministro ensamblado con puentes de conexión
- Tensión de control: 24, 48, 110, 230, 400Vac
- Accesoriable
- UNE-EN 60947-4-1
- Relé térmico para modelos NC1 de 40 a 95A: NR2-93
- Bobinas de recambio para modelos hasta 95A: BNC1/95

Ie AC3 (A)	Ith AC1 (A)	Corriente kW (AC3)		Auxiliares	Tensión	Código	Referencia
		230V	400V				
12	25	3	5.5	-	24 Vac	221405	NC1-312NI-24
					48 Vac	221426	NC1-312NI-48
					110 Vac	221390	NC1-312NI-110
					230 Vac	221399	NC1-312NI-230
					400 Vac	221414	NC1-312NI-400
18	32	4	7.5	-	24 Vac	221589	NC1-318NI-24
					48 Vac	221610	NC1-318NI-48
					110 Vac	221574	NC1-318NI-110
					230 Vac	221583	NC1-318NI-230
					400 Vac	221598	NC1-318NI-400
25	45	5.5	11	-	24 Vac	221912	NC1-325NI-24
					48 Vac	221933	NC1-325NI-48
					110 Vac	221897	NC1-325NI-110
					230 Vac	221906	NC1-325NI-230
					400 Vac	221921	NC1-325NI-400
32	50	7.5	15	-	24 Vac	222098	NC1-332NI-24
					48 Vac	222119	NC1-332NI-48
					110 Vac	222083	NC1-332NI-110
					230 Vac	222092	NC1-332NI-230
					400 Vac	222107	NC1-332NI-400
40	60	11	18.5	1NA+1NC	24 Vac	222319	NC1-340NI-24
					48 Vac	222340	NC1-340NI-48
					110 Vac	222304	NC1-340NI-110
					230 Vac	222313	NC1-340NI-230
					400 Vac	222328	NC1-340NI-400
50	80	15	22	1NA+1NC	24 Vac	222540	NC1-350NI-24
					48 Vac	222561	NC1-350NI-48
					110 Vac	222525	NC1-350NI-110
					230 Vac	222534	NC1-350NI-230
					400 Vac	222549	NC1-350NI-400
65	80	18.5	30	1NA+1NC	24 Vac	222761	NC1-365NI-24
					48 Vac	222782	NC1-365NI-48
					110 Vac	222746	NC1-365NI-110
					230 Vac	222755	NC1-365NI-230
					400 Vac	222770	NC1-365NI-400
80	110	22	37	1NA+1NC	24 Vac	222982	NC1-380NI-24
					48 Vac	223003	NC1-380NI-48
					110 Vac	222967	NC1-380NI-110
					230 Vac	222976	NC1-380NI-230
					400 Vac	222991	NC1-380NI-400
95	110	25	45	1NA+1NC	24 Vac	223203	NC1-395NI-24
					48 Vac	223224	NC1-395NI-48
					110 Vac	223188	NC1-395NI-110
					230 Vac	223197	NC1-395NI-230
					400 Vac	223212	NC1-395NI-400

Serie NC1-NC: Conmutadores tetrapolares hasta 95A (AC3) - Bobina AC



Conmutadores NC1-NC 12~32

- Maniobra de inversión de redes
- Suministro ensamblado con puentes de conexión
- Corriente nominal: de 12A hasta 95A (AC3)
- Tensión de control: 24, 48, 110, 230, 400Vac
- Accesoriable
- UNE-EN 60947-4-1
- Relé térmico para modelos NC1 de 12 a 32A: NR2-25
- Relé térmico para modelo NC1 de 32A: NR2-36
- Bobinas de recambio para modelos de 12-18A: BNC1/18
- Bobinas de recambio para modelos de 25-32A: BNC1/32



Conmutadores NC1-NC 40~95

- Maniobra de inversión de redes
- Suministro ensamblado con puentes de conexión
- Tensión de control: 24, 48, 110, 230, 400Vac
- Accesoriable
- UNE-EN 60947-4-1
- Relé térmico para modelos NC1 de 40 a 95A: NR2-93
- Bobinas de recambio para modelos hasta 95A: BNC1/95

Ie AC3 (A)	Ith AC1 (A)	Corriente kW (AC3)		Auxiliares	Tensión	Código	Referencia
		230V	400V				
12	25	3	5.5	-	24 Vac	221267	NC1-412NC-24
					48 Vac	221288	NC1-412NC-48
					110 Vac	221252	NC1-412NC-110
					230 Vac	221261	NC1-412NC-230
					400 Vac	221276	NC1-412NC-400
25	45	5.5	11	-	24 Vac	221773	NC1-425NC-24
					48 Vac	221794	NC1-425NC-48
					110 Vac	221758	NC1-425NC-110
					230 Vac	221767	NC1-425NC-230
					400 Vac	221782	NC1-425NC-400
40	60	11	18.5	1NA+1NC	24 Vac	222190	NC1-440NC-24
					48 Vac	222211	NC1-440NC-48
					110 Vac	222175	NC1-440NC-110
					230 Vac	222184	NC1-440NC-230
					400 Vac	222199	NC1-440NC-400
50	80	15	22	1NA+1NC	24 Vac	222411	NC1-450NC-24
					48 Vac	222432	NC1-450NC-48
					110 Vac	222396	NC1-450NC-110
					230 Vac	222405	NC1-450NC-230
					400 Vac	222420	NC1-450NC-400
65	80	18.5	30	1NA+1NC	24 Vac	222632	NC1-465NC-24
					48 Vac	222653	NC1-465NC-48
					110 Vac	222617	NC1-465NC-110
					230 Vac	222626	NC1-465NC-230
					400 Vac	222641	NC1-465NC-400
80	110	22	37	1NA+1NC	24 Vac	222853	NC1-480NC-24
					48 Vac	222874	NC1-480NC-48
					110 Vac	222838	NC1-480NC-110
					230 Vac	222847	NC1-480NC-230
					400 Vac	222862	NC1-480NC-400
95	110	25	45	1NA+1NC	24 Vac	223074	NC1-495NC-24
					48 Vac	223095	NC1-495NC-48
					110 Vac	223059	NC1-495NC-110
					230 Vac	223068	NC1-495NC-230
					400 Vac	223083	NC1-495NC-400

Serie NC2-NI: Inversores tripolares hasta 630A (AC3) - Bobina AC



Inversores NC2-NI 115~630

- Maniobra de inversión de giro
- Suministro ensamblado con pletinas de conexión
- Corriente nominal: de 115A hasta 630A (AC3)
- Tensión de control: 110, 230, 400Vac
- Accesoriable
- UNE-EN 60947-4-1

Ie AC3 (A)	Ith AC1 (A)	kW (AC3)		Auxiliares	Tensión	Código	Referencia
		230V	400V				
115	200	30	55	-	110 Vac	235657	NC2-3115NI-110
					230 Vac	236590	NC2-3115NI-230
					400 Vac	235667	NC2-3115NI-400
150	200	45	75	-	110 Vac	235738	NC2-3150NI-110
					230 Vac	236591	NC2-3150NI-230
					400 Vac	235748	NC2-3150NI-400
185	275	55	90	-	110 Vac	235820	NC2-3185NI-110
					230 Vac	236592	NC2-3185NI-230
					400 Vac	235830	NC2-3185NI-400
225	275	75	110	-	110 Vac	235904	NC2-3225NI-110
					230 Vac	236593	NC2-3225NI-230
					400 Vac	235914	NC2-3225NI-400
265	315	80	132	-	110 Vac	235986	NC2-3265NI-110
					230 Vac	235992	NC2-3265NI-230
					400 Vac	235998	NC2-3265NI-400
330	380	90	160	-	110 Vac	236073	NC2-3330NI-110
					230 Vac	236082	NC2-3330NI-230
					400 Vac	236091	NC2-3330NI-400
400	450	125	200	-	110 Vac	236173	NC2-3400NI-110
					230 Vac	236182	NC2-3400NI-230
					400 Vac	236191	NC2-3400NI-400
500	630	147	250	-	110 Vac	236271	NC2-3500NI-110
					230 Vac	236280	NC2-3500NI-230
					400 Vac	236289	NC2-3500NI-400
630	800	190	335	-	110 Vac	236322	NC2-3630NI-110
					230 Vac	236331	NC2-3630NI-230
					400 Vac	236340	NC2-3630NI-400

Serie NC2-NC: Conmutadores tetrapolares hasta 630A (AC3) - Bobina AC



Conmutadores NC2-NC 115~630

- Maniobra de inversión de redes
- Suministro ensamblado con pletinas de conexión
- Corriente nominal: de 115A hasta 630A (AC3)
- Tensión de control: 110, 230, 400Vac
- Accesoriable
- UNE-EN 60947-4-1

Ie AC3 (A)	Ith AC1 (A)	kW (AC3)		Auxiliares	Tensión	Código	Referencia
		230V	400V				
115	200	30	55	-	110 Vac	235697	NC2-4115NC-110
					230 Vac	235701	NC2-4115NC-230
					400 Vac	235709	NC2-4115NC-400
150	200	45	75	-	110 Vac	235778	NC2-4150NC-110
					230 Vac	236596	NC2-4150NC-230
					400 Vac	235790	NC2-4150NC-400
185	275	55	90	-	110 Vac	235860	NC2-4185NC-110
					230 Vac	235864	NC2-4185NC-230
					400 Vac	235872	NC2-4185NC-400
225	275	75	110	-	110 Vac	235944	NC2-4225NC-110
					230 Vac	236598	NC2-4225NC-230
					400 Vac	235956	NC2-4225NC-400
265	315	80	132	-	110 Vac	236026	NC2-4265NC-110
					230 Vac	236599	NC2-4265NC-230
					400 Vac	236038	NC2-4265NC-400
330	380	90	160	-	110 Vac	236121	NC2-4330NC-110
					230 Vac	236130	NC2-4330NC-230
					400 Vac	236139	NC2-4330NC-400
400	450	125	200	-	110 Vac	236221	NC2-4400NC-110
					230 Vac	236230	NC2-4400NC-230
					400 Vac	236239	NC2-4400NC-400
630	800	190	335	-	110 Vac	236370	NC2-4630NC-110
					230 Vac	236379	NC2-4630NC-230
					400 Vac	236388	NC2-4630NC-400

Serie QJX2: Arrancadores estrella-triángulo



Arrancadores QJX2

- Maniobra de arranque estrella-triángulo (Y-D)
- Suministro ensamblado con pletinas de conexión
- Potencia motor (AC3) 400V: 7.5 kW a 80 kW
- Potencias superiores bajo demanda
- Tensión de control: 110, 230, 400Vac
- UNE-EN 60947-4-1
- Relé térmico no incluido
- Relé térmico válido:
 - hasta 18.5 kW (400V): NR2-25
 - 25 kW (400V): NR2-36
 - 33~80 kW (400V): NR2-93

Contactor de línea	kW (AC3)			HP	Tensión	Código	Referencia
	Ie AC3 (A)	230V	400V				
9	4	7.5	10	110 Vac	491395	QJX2-7,5/10-110	
				230 Vac	491404	QJX2-7,5/10-230	
				400 Vac	491419	QJX2-7,5/10-400	
12	5.5	10	14	110 Vac	491437	QJX2-10/14-110	
				230 Vac	491446	QJX2-10/14-230	
				400 Vac	491461	QJX2-10/14-400	
18	7.5	15	20	110 Vac	491479	QJX2-15/20-110	
				230 Vac	491488	QJX2-15/20-230	
				400 Vac	491503	QJX2-15/20-400	
25	11	18.5	25	110 Vac	491521	QJX2-18,5/25-110	
				230 Vac	491530	QJX2-18,5/25-230	
				400 Vac	491545	QJX2-18,5/25-400	
32	12.5	25	34	110 Vac	491563	QJX2-25/34-110	
				230 Vac	491572	QJX2-25/34-230	
				400 Vac	491587	QJX2-25/34-400	
40	18.5	33	45	110 Vac	491605	QJX2-33/45-110	
				230 Vac	491614	QJX2-33/45-230	
				400 Vac	491629	QJX2-33/45-400	
50	25	45	60	110 Vac	491647	QJX2-45/60-110	
				230 Vac	491656	QJX2-45/60-230	
				400 Vac	491671	QJX2-45/60-400	
65	30	55	75	110 Vac	491689	QJX2-55/75-110	
				230 Vac	491698	QJX2-55/75-230	
				400 Vac	491713	QJX2-55/75-400	
80	37	63	85	110 Vac	491731	QJX2-63/85-110	
				230 Vac	491740	QJX2-63/85-230	
				400 Vac	491755	QJX2-63/85-400	
95	45	80	110	110 Vac	491731	QJX2-80/110-110	
				230 Vac	491782	QJX2-80/110-230	
				400 Vac	491797	QJX2-80/110-400	

Serie NQ2: Arrancador directo (DOL) en envoltorio IP40



Arrancadores directos NQ2

- Maniobra de arranque directo
- Envoltorio metálico IP40
- Pulsadores paro/marcha
- Suministro completamente cableado
- UNE-EN 60947-4-1

Ie AC3 (A)	Regulación térmica (A)	kW (AC3)		Tensión	Código	Referencia
		230V	400V			
12	9 - 13	3	5.5	230 Vac	493533	NQ2-15P/12-230
				400 Vac	493553	NQ2-15P/12-400
18	12 - 18	4	7.5	230 Vac	493576	NQ2-15P/18-230
				400 Vac	493580	NQ2-15P/18-400
25	17 - 25	5.5	11	230 Vac	493461	NQ2-15P/25-230
				400 Vac	493588	NQ2-15P/25-400
32	23 - 32	7.5	15	230 Vac	254822	NQ2-15P/32-230
				400 Vac	493446	NQ2-15P/32-400

Serie NQ3: Arrancador directo (DOL) en envoltorio IP55



Arrancadores directos NQ3

- Arrancador directo hasta 22A (AC3)
- No incluye relé térmico
- Relé térmico válido: NR2-25
- Seleccionar regulación térmica en función del consumo del motor
- IEC 60947-4-1
- Envoltorio plástico/metálico IP55
- Pulsadores paro/marcha
- Suministro completamente cableado

Ie AC3 (A)	Regulación térmica (A)	kW (AC3)		Tensión	Código	Referencia
		230V	400V			
12	Relé térmico no incluido	3	5.5	110 Vac	496375	NQ3-5.5P 110
				230 Vac	496408	NQ3-5.5P 230
				415 Vac	496453	NQ3-5.5P 415
22	Relé térmico no incluido	5.5	11	110 Vac	496313	NQ3-11P 110
				230 Vac	496339	NQ3-11P 230
				415 Vac	496366	NQ3-11P 415

Serie NR2: Relé térmico bimetálico



Relé térmico NR2-11.5

- Protección térmica regulable
- Montaje directo en minicontadores NC6
- Protección contra pérdida de fase
- UNE-EN 60947-4-1
- RESET Manual o Automático

Relé térmico para minicontadores NC6 de 9A

Aplica a contactor	Para calibres	Ie (A)	Regulación térmica (A)	Código	Referencia
NC6	9	11.5	0,1 - 0,16	268165	NR2-11.5-0,16
			0,16 - 0,25	268166	NR2-11.5-0,25
			0,25 - 0,4	268167	NR2-11.5-0,4
			0,4 - 0,63	268168	NR2-11.5-0,63
			0,63 - 1	268169	NR2-11.5-1
			1 - 1,6	268170	NR2-11.5-1,6
			1,25 - 2	268171	NR2-11.5-2
			1,6 - 2,5	268172	NR2-11.5-2,5
			2,5 - 4	268173	NR2-11.5-4
			4 - 6	268174	NR2-11.5-6
			5,5 - 8	268175	NR2-11.5-8
7 - 10	268176	NR2-11.5-10			
9 - 13	268177	NR2-11.5-13			



Relé térmico NR2-25~93

- Protección térmica regulable
- Montaje directo en contactores NC1
- NR2-25 para NC1-12~32
- NR2-36 para NC1-36
- NR2-93 para NC1-40~95
- Protección contra pérdida de fase
- UNE-EN 60947-4-1
- RESET Manual o Automático
- Opción base para montaje independiente

Relé térmico para contactores NC1 hasta 95A

Aplica a contactor	Para calibres	Ie (A)	Regulación térmica (A)	Código	Referencia
NC1	12 / 18 / 25 / 32	25	0,16 - 0,25 A	268133	NR2-25-0,25
			0,25 - 0,4 A	268134	NR2-25-0,4
			0,4 - 0,63 A	268135	NR2-25-0,63
			0,63 - 1 A	268136	NR2-25-1
			1 - 1,6 A	268137	NR2-25-1,6
			1,25 - 2 A	268138	NR2-25-2
			1,6 - 2,5 A	268131	NR2-25-2,5
			2,5 - 4 A	268139	NR2-25-4
			4 - 6 A	268140	NR2-25-6
			5,5 - 8 A	268141	NR2-25-8
			7 - 10 A	268096	NR2-25-10
			9 - 13 A	268095	NR2-25-13
			12 - 18 A	268097	NR2-25-18
17 - 25 A	268142	NR2-25-25			
NC1	32	36	23 - 32 A	268143	NR2-36-32
			28 - 36 A	268144	NR2-36-36
NC1	40 / 50 / 65 / 80 / 95	93	23 - 32 A	268145	NR2-93-32
			30 - 40 A	268146	NR2-93-40
			37 - 50 A	268147	NR2-93-50
			48 - 65 A	268148	NR2-93-65
			55 - 70 A	268149	NR2-93-70
			63 - 80 A	268150	NR2-93-80
			80 - 93 A	268151	NR2-93-93

Relé térmico para contactores NC2 hasta 150A

Aplica a contactor	Para calibres	Ie (A)	Regulación térmica (A)	Código	Referencia
NC2	115 / 150	150	80 - 104 A	268292	NR2-150-104
			95 - 120 A	268293	NR2-150-120
			110 - 150 A	268294	NR2-150-150

Bases para montajes independientes

Aplica a relé	Ie (A)	Código	Referencia
NR2-25	25	837998	BRT-NR2-25
NR2-36	36	268986	BRT-NR2-36
NR2-93	93	268996	BRT-NR2-93

Base de montaje BRT-NR2

- Para el montaje del relé sin el empleo de contactores
- Para relés térmicos NR2-25, 36, 93

Serie NRE8: Relé térmico electrónico



Relé térmico NRE8-25~100

- Protección térmica regulable
- Montaje directo en contactores NC1
- NRE8-25 para NC1-12~32
- NRE8-40 para NC1-40~65
- NRE8-100 para NC1-40~95
- Protección contra pérdida de fase
- UNE-EN 60947-4-1
- RESET Manual o Automático
- Opción base para montaje independiente

Relé térmico para contactores NC1 hasta 95A

Aplica a contactor	Para calibres	Ie (A)	Regulación térmica (A)	Código	Referencia
NC1	12 / 18 / 25 / 32	25	0,6 - 1,2	278087	NRE8-25-1,2
			1,2 - 2,4	278088	NRE8-25-2,4
			2 - 4	278089	NRE8-25-4
			4 - 8	278090	NRE8-25-8
			5 - 10	278091	NRE8-25-10
			7 - 12	278092	NRE8-25-12
			10 - 20	278093	NRE8-25-20
	40 / 50 / 65	40	20 - 25	278094	NRE8-25-25
			22 - 32	278095	NRE8-25-32
			2 - 4	278096	NRE8-40-4
			4 - 8	278077	NRE8-40-8
			5 - 10	278097	NRE8-40-10
			10 - 20	278078	NRE8-40-20
			20 - 40	278098	NRE8-40-40
40 / 50 / 65 / 80 / 95	100	30 - 65	278099	NRE8-100-65	
		50 - 100	278100	NRE8-100-100	



Relé térmico NRE8-200~630

- Protección térmica regulable
- Montaje directo en contactores NC2
- NRE8-200 para NC2-115~225
- NRE8-630 para NC2-225~630
- Protección contra pérdida de fase
- UNE-EN 60947-4-1
- RESET Manual o Automático

Relé térmico para contactores NC2 hasta 630A

Aplica a contactor	Para calibres	Ie (A)	Regulación térmica (A)	Código	Referencia
NC2	115 / 150 / 185 / 225	200	85 - 120	278079	NRE8-200-120
			110 - 160	278080	NRE8-200-160
			140 - 200	278081	NRE8-200-200
			170 - 250	278082	NRE8-630-250
			215 - 315	278083	NRE8-630-315
	225 / 265 / 330 / 400 / 500 / 630	630	275 - 400	278084	NRE8-630-400
			340 - 500	278085	NRE8-630-500
			430 - 630	278086	NRE8-630-630

Bases para montajes independientes

Aplica a relé	Ie (A)	Código	Referencia
NRE8-25	25	278990	BRT-NRE8-25
NRE8-40	40	278991	BRT-NRE8-40

Base de montaje BRT-NRE8

- Para el montaje del relé sin el empleo de contactores
- Para relés térmicos NRE8-25, 40

Series NC6/NC8/NC1/NC2: Accesorios para contactores

Bloque de contactos auxiliares

Montaje	Contactador compatible	Calibre	Contactos	Código	Referencia
Frontal (Máximo 1 bloque por contactor)	NC6	Todos	2NA	261006	F6-20
			1NA + 1NC	261004	F6-11
			2NC	261002	F6-02
			4NA	261009	F6-40
			3NA + 1NC	261008	F6-31
			2NA + 2NC	261007	F6-22
	NC8	Todos	1NA + 3NC	261005	F6-13
			4NC	261003	F6-04
			2NA	665002	F8-20
			1NA + 1NC	665003	F8-11
			2NC	665004	F8-02
			4NA	242935	F8-40
	NC1/NC2	Todos	3NA + 1NC	242936	F8-31
			2NA + 2NC	242937	F8-22
			1NA + 3NC	665000	F8-13
			4NC	665001	F8-04
			2NA	439517	F4-20
			1NA + 1NC	439516	F4-11
NC1/NC2	Todos	2NC	439515	F4-02	
		4NA	439522	F4-40	
		3NA + 1NC	439521	F4-31	
		2NA + 2NC	439520	F4-22	
		1NA + 3NC	439519	F4-13	
		4NC	439518	F4-04	



F4-11



F4-22

Montaje	Contactador compatible	Calibre	Contactos	Código	Referencia
Lateral (Lado izquierdo o derecho del contactor)	NC1/NC2	12 / 18 / 25 / 32	1NA + 1NC	439537	NCF1-11

Bloque de contactos temporizados

Montaje	Contactador compatible	Tipo	Tiempo	Código	Referencia
Frontal (Máximo 1 bloque por contactor)	NC1/NC2	A la conexión	0,1-3 s	258021	F5-T0
			0,1-30 s	258022	F5-T2
			10-180 s	258023	F5-T4
		A la desconexión	0,1-3 s	258018	F5-D0
			0,1-30 s	258019	F5-D2
			10-180 s	258020	F5-D4



F5-T2

Enclavamientos mecánicos para contactores NC1 (12-95A)

Montaje	Polos	Calibre contactor 1	Calibre contactor 2	Código	Referencia
Lateral (Para enclavamiento de 2 contactores en montaje horizontal)	3P	12 / 18 / 25 / 32	12 / 18 / 25 / 32	256717	BMH-9
		40 / 50 / 65	40 / 50 / 65	777989	BMH-40
		80 / 95	80 / 95	777988	BMH-80
	4P / 2P+2P	12 / 18 / 25 / 32	12 / 18 / 25 / 32	256717	BMH-9
		40 / 50 / 65	40 / 50 / 65	777988	BMH-80
		80 / 95	80 / 95	204604	BMH-80/4



BMH-9

Series NC6/NC8/NC1/NC2: Accesorios para contactores

Enclavamientos mecánicos para contactores NC2 (115-630A)

Montaje	Polos	Calibre contactor 1	Calibre contactor 2	Código	Referencia
Lateral (Para enclavamiento de 2 contactores en montaje horizontal)	3P / 4P	115 / 150	115 / 150	237995	BMH-115
		185 / 225	185 / 225	237997	BMH-185
		265 / 330 / 400 / 500	265 / 330 / 400 / 500	237999	BMH-265
		630	630	237993	BMH-630



Montaje	Polos	Calibre contactor 1	Calibre contactor 2	Código	Referencia
Vertical (Para enclavamiento de 2 contactores en montaje vertical)	3P / 4P	115 / 150	115 / 150	237662	FF
			185 / 225	237669	FG
			265 / 330	237670	FH
			400 / 500	237671	FK
			630	237672	FL
			185 / 225	185 / 225	237673
	265 / 330	237674		GH	
	400 / 500	237675		GK	
	630	237676		GL	
	265 / 330	265 / 330		237663	HH
		400 / 500		237664	HK
		630	237665	HL	
		400 / 500	400 / 500	237666	KK
	630	630	237667	KL	
		630	630	237668	LL

Filtro antiparasitario

Función	Contactador compatible	Calibre	Tensión	Código	Referencia
Reducen los picos de tensión surgida por el corte, protegiendo así a la bobina	NC8	6 / 9 / 12	24 / 48 Vac / Vdc	146691	SR8-A/RV48
			110 / 250 Vac / Vdc	241946	SR8-A/RV250
			380 / 440 Vac	241947	SR8-A/RV440
	NC1	12 / 18 / 25 / 32	24 / 48 Vac	228521	SR2-A-24
			100 / 230 Vac	228520	SR2-A-230
			380 / 440 Vac	228522	SR2-A-400
			24 / 48 Vac	233662	SR2-C 24-48
			100 / 250 Vac	233663	SR2-C 100-250
			380 / 440 Vac	233664	SR2-C 380-440
			40 / 50 / 65 / 80 / 95	100 / 250 Vac	233663
380 / 440 Vac	233664	SR2-C 380-440			



SR2-A

AUXILIARES DE MANDO

Serie	Versión	Modelos							Grado de protección
NP2 Pulsador completo 22mm	Metálica Pg. XX								IP40
	Plástica Pg. XX								
	Cajas Pg. XX								
NP8 Pulsador modularizado 22mm	Luminoso - No luminoso Pg. XX								IP65
	Cajas Pg. XX								
ND16 Señalización 22mm	Señalización Luminosa Pg. XX								IP40
	Zumbadores Pg. XX								IP20

Serie NP2: Pulsatería 22mm completa IP40



Pulsador simple

- Pulsador simple con retorno
- Botón rasante
- Versión plástico o metálico
- IP40
- IEC 60947-5-1
- Colores: ○ ● ● ● ● ●

Plástico				Metálico			
Contactos	Color	Código	Referencia	Contactos	Color	Código	Referencia
1NA	○	574576	NP2-EA11	1NA	○	573954	NP2-BA11
	●	574084	NP2-EA21		●	573955	NP2-BA21
	●	574085	NP2-EA31		●	573956	NP2-BA31
	●	574628	NP2-EA41		●	573958	NP2-BA41
	●	574086	NP2-EA51		●	573959	NP2-BA51
	●	574087	NP2-EA61		●	573892	NP2-BA61
1NC	○	575873	NP2-EA12	1NC	○	575948	NP2-BA12
	●	574624	NP2-EA22		●	574635	NP2-BA22
	●	574088	NP2-EA32		●	573957	NP2-BA32
	●	574089	NP2-EA42		●	573890	NP2-BA42
	●	575555	NP2-EA52		●	574694	NP2-BA52
	●	575240	NP2-EA62		●	575557	NP2-BA62
2NA	○	575866	NP2-EA13	2NA	○	575179	NP2-BA13
	●	574636	NP2-EA23		●	575428	NP2-BA23
	●	573895	NP2-EA33		●	574327	NP2-BA33
	●	574637	NP2-EA43		●	574627	NP2-BA43
	●	573889	NP2-EA53		●	575427	NP2-BA53
	●	575874	NP2-EA63		●	575426	NP2-BA63
2NC	○	575867	NP2-EA14	2NC	○	573960	NP2-BA14
	●	575239	NP2-EA24		●	573961	NP2-BA24
	●	575868	NP2-EA34		●	573963	NP2-BA34
	●	574638	NP2-EA44		●	573965	NP2-BA44
	●	575869	NP2-EA54		●	573967	NP2-BA54
	●	575870	NP2-EA64		●	573968	NP2-BA64
1NA+1NC	○	574372	NP2-EA15	1NA+1NC	○	574369	NP2-BA15
	●	574090	NP2-EA25		●	573962	NP2-BA25
	●	573899	NP2-EA35		●	573964	NP2-BA35
	●	574091	NP2-EA45		●	573966	NP2-BA45
	●	574373	NP2-EA55		●	574370	NP2-BA55
	●	574374	NP2-EA65		●	574371	NP2-BA65



Pulsador doble

- Pulsador doble con retorno
- Botón verde rasante
- Botón rojo rasante o saliente
- Versión plástico o metálico
- IP40
- IEC 60947-5-1
- Colores: ● ●

Plástico				Metálico			
Contactos	Color	Código	Referencia	Contactos	Color	Código	Referencia
1NA+1NC	● R ● S	574114	NP2-EL8325	1NA+1NC	● R ● S	574003	NP2-BL8325
	● R ● S	575281	NP2-EL8425		● R ● S	574004	NP2-BL8425

R: botón rasante
S: botón saliente

Serie NP2: Pulsatería 22mm completa IP40



- Pulsador simple con lámpara LED**
- Pulsador simple con retorno
 - Botón rasante
 - Tensión LED 24, 230 Vac/Vdc
 - Versión plástico o metálico
 - IP40
 - IEC 60947-5-1
 - Colores: Colores: ○ ● ● ● ● ●

Pulsador simple con LED (230Vac/Vdc)

Plástico				Metálico			
Contactos	Color	Código	Referencia	Contactos	Color	Código	Referencia
1NA	○	575301	NP2-EW3161/L/230	1NA	○	575692	NP2-BW3161/L/230
	●	575309	NP2-EW3361/L/230		●	574077	NP2-BW3361/L/230
	●	575318	NP2-EW3461/L/230		●	574080	NP2-BW3461/L/230
	●	575331	NP2-EW3561/L/230		●	574788	NP2-BW3561/L/230
	●	575337	NP2-EW3661/L/230		●	574695	NP2-BW3661/L/230
1NC	○	575751	NP2-EW3162/L/230	1NC	○	575739	NP2-BW3162/L/230
	●	575752	NP2-EW3362/L/230		●	575740	NP2-BW3362/L/230
	●	575322	NP2-EW3462/L/230		●	575421	NP2-BW3462/L/230
	●	575753	NP2-EW3562/L/230		●	575741	NP2-BW3562/L/230
	●	575754	NP2-EW3662/L/230		●	575742	NP2-BW3662/L/230

Pulsador simple con LED (24Vac/Vdc)

Plástico				Metálico			
Contactos	Color	Código	Referencia	Contactos	Color	Código	Referencia
1NA	○	574792	NP2-EW3161/L/24	1NA	○	575220	NP2-BW3161/L/24
	●	574557	NP2-EW3361/L/24		●	574078	NP2-BW3361/L/24
	●	575319	NP2-EW3461/L/24		●	574081	NP2-BW3461/L/24
	●	574326	NP2-EW3561/L/24		●	575231	NP2-BW3561/L/24
1NC	○	PTE	NP2-EW3162/L/24	1NC	○	PTE	NP2-BW3162/L/24
	●	576133	NP2-EW3362/L/24		●	PTE	NP2-BW3362/L/24
	●	575548	NP2-EW3462/L/24		●	575228	NP2-BW3462/L/24
	●	PTE	NP2-EW3562/L/24		●	PTE	NP2-BW3562/L/24
	●	PTE	NP2-EW3662/L/24		●	PTE	NP2-BW3662/L/24

Pulsador doble con LED (230Vac/Vdc)

Plástico				Metálico			
Contactos	Color	Código	Referencia	Contactos	Color	Código	Referencia
1NA+1NC	●R S●	575344	NP2-EW8465/L/230	1NA+1NC	●R S●	574789	NP2-BW8465/L/230

R: botón rasante
S: botón saliente

Pulsador doble con LED (24Vac/Vdc)

Plástico				Metálico			
Contactos	Color	Código	Referencia	Contactos	Color	Código	Referencia
1NA+1NC	●R S●	575439	NP2-EW8465/L/24	1NA+1NC	●R S●	574368	NP2-BW8465/L/24

R: botón rasante
S: botón saliente



- Pulsador doble con lámpara LED**
- Pulsador doble con retorno
 - Botón verde rasante
 - Botón rojo saliente
 - Versión plástico o metálico
 - IP40
 - IEC 60947-5-1
 - Colores: ● ●

Serie NP2: Pulsatería 22mm completa IP40



- Pulsador seta con retorno**
- Función paro de emergencia
 - D=40mm; D=60mm
 - Versión plástico o metálico
 - IP40
 - IEC 60947-5-1
 - Colores: ○ ● ● ● ● ●

Pulsador seta con retorno (D=40mm)

Plástico				Metálico			
Contactos	Color	Código	Referencia	Contactos	Color	Código	Referencia
1NA	○	576000	NP2-EC11	1NA	○	575982	NP2-BC11
	●	575246	NP2-EC21		●	573969	NP2-BC21
	●	574790	NP2-EC31		●	573971	NP2-BC31
	●	574791	NP2-EC41		●	573973	NP2-BC41
	●	575854	NP2-EC51		●	575953	NP2-BC51
	●	576001	NP2-EC61		●	575556	NP2-BC61
1NC	○	576002	NP2-EC12	1NC	○	575182	NP2-BC12
	●	574092	NP2-EC22		●	573970	NP2-BC22
	●	574093	NP2-EC32		●	573972	NP2-BC32
	●	573896	NP2-EC42		●	573974	NP2-BC42
	●	574094	NP2-EC52		●	573975	NP2-BC52
	●	575961	NP2-EC62		●	575186	NP2-BC62

Pulsador seta con retorno (D=60mm)

Plástico				Metálico			
Contactos	Color	Código	Referencia	Contactos	Color	Código	Referencia
1NA	○	680236	NP2-ER11	1NA	○	PTE	NP2-BR11
	●	680237	NP2-ER21		●	575545	NP2-BR21
	●	575282	NP2-ER31		●	576031	NP2-BR31
	●	575283	NP2-ER41		●	PTE	NP2-BR41
	●	680238	NP2-ER51		●	PTE	NP2-BR51
	●	680239	NP2-ER61		●	PTE	NP2-BR61
1NC	○	PTE	NP2-ER12	1NC	○	PTE	NP2-BR12
	●	574115	NP2-ER22		●	574007	NP2-BR22
	●	574116	NP2-ER32		●	574008	NP2-BR32
	●	574117	NP2-ER42		●	574009	NP2-BR42
	●	574118	NP2-ER52		●	574010	NP2-BR52
	●	PTE	NP2-ER62		●	PTE	NP2-BR62

Pulsador seta con bloqueo (desbloqueo por giro)

Plástico				Metálico			
D (mm)	Contactos	Código	Referencia	D (mm)	Contactos	Código	Referencia
30	1NA	574625	NP2-ES441	30	1NA	574011	NP2-BS441
	1NC	573897	NP2-ES442		1NC	574012	NP2-BS442
40	1NA	574182	NP2-ES541	40	1NA	574014	NP2-BS541
	1NC	574120	NP2-ES542		1NC	573894	NP2-BS542
	2NA	574353	NP2-ES543		2NA	575966	NP2-BS543
	2NC	574354	NP2-ES544		2NC	574015	NP2-BS544
60	1NA+1NC	574121	NP2-ES545	60	1NA+1NC	574016	NP2-BS545
	1NA	575286	NP2-ES641		1NA	575211	NP2-BS641
	1NC	573898	NP2-ES642		1NC	574017	NP2-BS642



- Pulsador seta con bloqueo**
- Función paro de emergencia
 - Desbloqueo por giro (45°)
 - D=30mm, 40mm; 60mm
 - Versión plástico o metálico
 - IP40
 - IEC 60947-5-1
 - Colores: ●

Serie NP2: Pulsatería 22mm completa IP40

Selector maneta corta



Selector maneta corta

- 2 o 3 posiciones con enclavamiento o retorno
- Versión plástico o metálico
- IP40
- IEC 60947-5-1
- Colores: ●

Plástico				Metálico			
Posiciones	Contactos	Código	Referencia	Posiciones	Contactos	Código	Referencia
	1NA	574095	NP2-ED21		1NA	573977	NP2-BD21
	1NC	574097	NP2-ED22		1NC	573978	NP2-BD22
	2NA	575422	NP2-ED23		2NA	575418	NP2-BD23
	2NC	576014	NP2-ED24		2NC	573980	NP2-BD24
	1NA+1NC	574100	NP2-ED25		1NA+1NC	573981	NP2-BD25
	1NA	574096	NP2-ED41		1NA	573979	NP2-BD41
	1NC	575945	NP2-ED42		1NC	575986	NP2-BD42
	2NA	575553	NP2-ED43		2NA	573983	NP2-BD43
	2NC	576015	NP2-ED44		2NC	575987	NP2-BD44
	1NA+1NC	574101	NP2-ED45		1NA+1NC	573984	NP2-BD45
	1NA	575257	NP2-ED31		1NA	575419	NP2-BD31
	1NC	PTE	NP2-ED32		1NC	257526	NP2-BD32
	2NA	574098	NP2-ED33		2NA	573982	NP2-BD33
	2NC	574666	NP2-ED34		2NC	575994	NP2-BD34
	1NA+1NC	575423	NP2-ED35		1NA+1NC	574658	NP2-BD35
	1NA	575523	NP2-ED51		1NA	575425	NP2-BD51
	1NC	576056	NP2-ED52		1NC	576044	NP2-BD52
	2NA	574099	NP2-ED53		2NA	573985	NP2-BD53
	2NC	575962	NP2-ED54		2NC	575979	NP2-BD54
	1NA+1NC	575558	NP2-ED55		1NA+1NC	574659	NP2-BD55

Selector maneta larga



Selector maneta larga

- 2 o 3 posiciones con enclavamiento o retorno
- Versión plástico o metálico
- IP40
- IEC 60947-5-1
- Colores: ●

Plástico				Metálico			
Posiciones	Contactos	Código	Referencia	Posiciones	Contactos	Código	Referencia
	1NA	574108	NP2-EJ21		1NA	573992	NP2-BJ21
	1NC	576016	NP2-EJ22		1NC	575965	NP2-BJ22
	2NA	575540	NP2-EJ23		2NA	575532	NP2-BJ23
	2NC	576017	NP2-EJ24		2NC	575988	NP2-BJ24
	1NA+1NC	574112	NP2-EJ25		1NA+1NC	573995	NP2-BJ25
	1NA	574109	NP2-EJ41		1NA	573994	NP2-BJ41
	1NC	576018	NP2-EJ42		1NC	575989	NP2-BJ42
	2NA	576019	NP2-EJ43		2NA	575990	NP2-BJ43
	2NC	576020	NP2-EJ44		2NC	575991	NP2-BJ44
	1NA+1NC	574113	NP2-EJ45		1NA+1NC	573997	NP2-BJ45
	1NA	576052	NP2-EJ31		1NA	573993	NP2-BJ31
	1NC	PTE	NP2-EJ32		1NC	574329	NP2-BJ32
	2NA	574110	NP2-EJ33		2NA	573996	NP2-BJ33
	2NC	576023	NP2-EJ34		2NC	575996	NP2-BJ34
	1NA+1NC	575424	NP2-EJ35		1NA+1NC	574209	NP2-BJ35
	1NA	PTE	NP2-EJ51		1NA	575550	NP2-BJ51
	1NC	PTE	NP2-EJ52		1NC	PTE	NP2-BJ52
	2NA	574111	NP2-EJ53		2NA	573998	NP2-BJ53
	2NC	576024	NP2-EJ54		2NC	575997	NP2-BJ54
	1NA+1NC	576025	NP2-EJ55		1NA+1NC	574653	NP2-BJ55

Serie NP2: Pulsatería 22mm completa IP40

Selector con llaves



Selector con llaves

- 2 o 3 posiciones con enclavamiento o retorno
- Según el modelo, la llave se extrae en diferentes posiciones
- Versión plástico o metálico
- IP40
- IEC 60947-5-1
- Colores: ●

Plástico				Metálico			
Posiciones	Contactos	Código	Referencia	Posiciones	Contactos	Código	Referencia
	1NA	574102	NP2-EG21		1NA	573986	NP2-BG21
	1NC	575946	NP2-EG22		1NC	575552	NP2-BG22
	2NA	575554	NP2-EG23		2NA	575992	NP2-BG23
	2NC	576021	NP2-EG24		2NC	575993	NP2-BG24
	1NA+1NC	574106	NP2-EG25		1NA+1NC	573988	NP2-BG25
	1NA	574103	NP2-EG41		1NA	573987	NP2-BG41
	1NC	575541	NP2-EG42		1NC	575947	NP2-BG42
	2NA	574213	NP2-EG43		2NA	575539	NP2-BG43
	2NC	576022	NP2-EG44		2NC	575995	NP2-BG44
	1NA+1NC	574107	NP2-EG45		1NA+1NC	573990	NP2-BG45
	1NA	575560	NP2-EG21B		1NA	575192	NP2-BG21B
	1NC	PTE	NP2-EG22B		1NC	575880	NP2-BG22B
	2NA	575963	NP2-EG23B		2NA	575538	NP2-BG23B
	2NC	PTE	NP2-EG24B		2NC	575563	NP2-BG24B
	1NA+1NC	575543	NP2-EG25B		1NA+1NC	574656	NP2-BG25B
	1NA	575264	NP2-EG31		1NA	576045	NP2-BG31
	1NC	680127	NP2-EG32		1NC	PTE	NP2-BG32
	2NA	574104	NP2-EG33		2NA	573989	NP2-BG33
	2NC	576026	NP2-EG34		2NC	575998	NP2-BG34
	1NA+1NC	576027	NP2-EG35		1NA+1NC	574654	NP2-BG35
	1NA	575562	NP2-EG51		1NA	576046	NP2-BG51
	1NC	0	NP2-EG52		1NC	PTE	NP2-BG52
	2NA	574105	NP2-EG53		2NA	573991	NP2-BG53
	2NC	576028	NP2-EG54		2NC	575999	NP2-BG54
	1NA+1NC	576029	NP2-EG55		1NA+1NC	574655	NP2-BG55
	1NA	575542	NP2-EG31D		1NA	575881	NP2-BG31D
	1NC	PTE	NP2-EG32D		1NC	575882	NP2-BG32D
	2NA	575879	NP2-EG33D		2NA	575196	NP2-BG33D
	2NC	PTE	NP2-EG34D		2NC	575883	NP2-BG34D
	1NA+1NC	575964	NP2-EG35D		1NA+1NC	574657	NP2-BG35D

Posición de extracción de la llave

Pilotos con lámpara LED



Piloto con lámpara LED

- Tensión LED 24, 230 Vac
- Versión plástico o metálico
- IP40
- IEC 60947-5-1
- Colores: ○ ● ● ● ● ●

Plástico				Metálico			
Tensión	Color	Código	Referencia	Tensión	Color	Código	Referencia
230Vac	○	575521	NP2-EV61/L/230	230Vac	○	575214	NP2-BV61/L/230
	●	575297	NP2-EV63/L/230		●	575420	NP2-BV63/L/230
	●	575298	NP2-EV64/L/230		●	574786	NP2-BV64/L/230
	●	575709	NP2-EV65/L/230		●	574787	NP2-BV65/L/230
	●	575710	NP2-EV66/L/230		●	575723	NP2-BV66/L/230
24Vac	○	575296	NP2-EV61/L/24	24Vac	○	574331	NP2-BV61/L/24
	●	574629	NP2-EV63/L/24		●	574045	NP2-BV63/L/24
	●	574142	NP2-EV64/L/24		●	574046	NP2-BV64/L/24
	●	575299	NP2-EV65/L/24		●	574047	NP2-BV65/L/24
	●	575300	NP2-EV66/L/24		●	575218	NP2-BV66/L/24

Serie NP2: Accesorios para pulsadores

Protectores



Descripción	Característica	Código	Referencia
Grado de protección IP65	Simple/Redondo/Rojo	576707	NP2-BX01
	Simple/Redondo/Transparente	576706	NP2-BX02
	Simple/Cuadrado/Transparente	683967	NP2-BX03
	Doble/Cuadrado/Transparente	683966	NP2-BX04

Contactos



Descripción	Característica	Código	Referencia
Contacto NA	Para montaje en pulsador	576841	NP2-BE101
	Para montaje en fodo de caja	683969	NP2-L1111
	Montado en soporte de plástico	575345	NP2-EZ101
	Montado en soporte metálico	574320	NP2-BZ101
Contacto NC	Para montaje en pulsador	576842	NP2-BE102
	Para montaje en fodo de caja	683968	NP2-L1121
	Montado en soporte de plástico	575346	NP2-EZ102
	Montado en soporte metálico	574321	NP2-BZ102



Etiquetas



Descripción	Característica	Código	Referencia
Disco de emergencia	60mm - Sin texto	253748	NP2-BY9101
	60mm - "Parada emergencia"	576784	NP2-BY9330
	90mm - Sin texto	576792	NP2-BY8101
	90mm - "Parada emergencia"	576786	NP2-BY8330
Etiqueta negra	Portaetiqueta 30x45mm	576794	NP2-BZ31
	30x45mm - "0-1"	576795	NP2-BZ/0-1
	30x45mm - "0-1-2"	576797	NP2-BZ/0-1-2
	30x45mm - "1-0-2"	576796	NP2-BZ/1-0-2
	30x45mm - "Auto-0-Man"	576799	NP2-BZ/AUTO-0-MAN
	30x45mm - "Man-0-Auto"	576774	NP2-BZ/MAN-0-AUTO
	30x45mm - Sin texto	576715	NP2-BZ00

Serie NP2: Botoneras de plástico

Botoneras de plástico sin pulsadores



Color	Texto etiqueta	Descripción	Código	Referencia
●	-	Para 1 pulsador	573891	NP2-B01
		Para 2 pulsadores	575576	NP2-B02
		Para 3 pulsadores	575577	NP2-B03
●	-	Para 1 pulsador	575575	NP2-J01

Botoneras de plástico con 1 pulsador



Color	Texto etiqueta	Pulsadores	Código	Referencia	
●	-	Rasante verde 1NA grabado "I"	573928	NP2-B102	
		Rasante verde 1NA grabado "START"	573929	NP2-B103	
		Rasante rojo 1NC grabado "O"	573931	NP2-B112	
		Rasante rojo 1NC grabado "STOP"	573933	NP2-B114	
		"START"	Rasante verde 1NA (sin grabado)	573927	NP2-B101H29
		"STOP"	Rasante rojo 1NC (sin grabado)	573930	NP2-B111H29
		"STOP/START"	Selector 2 posiciones 1NA	574878	NP2-B132H29
		"STOP/START"	Selector con llaves 2 posiciones 1NA	573937	NP2-B142H29
		"EMERG.STOP"	Seta sin bloqueo 40mm roja 1NC	573936	NP2-B164H29
		●	-	Seta con bloqueo 40mm roja 1NC	574165
"STOP"	Seta con bloqueo 40mm roja 1NC			574166	NP2-J174H29

Botoneras de plástico con 2 pulsadores



Color	Texto etiqueta	Pulsadores	Código	Referencia	
●	-	Rasante verde 1NA grabado "I"	573939	NP2-B213	
		Rasante rojo 1NC grabado "O"			
		Rasante verde 1NA grabado "START"	573940	NP2-B215	
		Rasante rojo 1NC grabado "STOP"			
		Rasante blanco 1NA grabado ↑	573941	NP2-B222	
		Rasante negro 1NA grabado ↓			
		Rasante blanco 1NA grabado →	573942	NP2-B223	
		Rasante negro 1NA grabado ←			
		"START/STOP"	Rasante verde 1NA (sin grabado)	573938	NP2-B211H29
			Rasante rojo 1NC (sin grabado)		

Serie NP2: Botoneras de plástico

Botoneras de plástico con 3 pulsadores

Color	Texto etiqueta	Pulsadores/Pilotos	Código	Referencia
		Rasante verde 1NA grabado "I" Rasante rojo 1NC grabado "O" Piloto rojo 230Vca	575580	NP2-B363
		Rasante verde 1NA grabado "START" Rasante rojo 1NC grabado "STOP" Piloto rojo 230Vca	573953	NP2-B366
		Rasante blanco 1NA grabado ↑ Rasante negro 1NA grabado ↓ Rasante rojo 1NC grabado "O"	573947	NP2-B324
		Rasante blanco 1NA grabado → Rasante negro 1NA grabado ← Rasante rojo 1NC grabado "O"	573949	NP2-B334
		Rasante verde 1NA grabado "I" Rasante rojo 1NC grabado "O" Rasante negro 1NA grabado "II"	573944	NP2-B339
	"AVANCE" "PARADA" "RETROCESO"	Rasante verde 1NA (sin grabado) Rasante verde 1NA (sin grabado) Rasante rojo 1NC (sin grabado)	573945	NP2-B311H29
	"ARRIBA" "PARADA" "ABAJO"	Rasante verde 1NA (sin grabado) Rasante verde 1NA (sin grabado) Rasante rojo 1NC (sin grabado)	573946	NP2-B321H29
	"CIERRE" "PARADA" "APERTURA"	Rasante verde 1NA (sin grabado) Rasante verde 1NA (sin grabado) Rasante rojo 1NC (sin grabado)	573950	NP2-B341H29
	"START" "STOP"	Rasante verde 1NA (sin grabado) Rasante rojo 1NC (sin grabado) Piloto rojo 230Vca	573951	NP2-B361H29



Serie NP8: Pulsatería 22mm sistema modular IP65

Pulsador simple

Modelo no luminoso				Modelo luminoso			
Tipo	Color	Código	Referencia	Tipo	Color	Código	Referencia
Rasante	○	669791	NP8-BN/1	Rasante	○	669786	NP8-BND/1
	●	669790	NP8-BN/2		●	669785	NP8-BND/3
	●	669789	NP8-BN/3		●	669784	NP8-BND/4
	●	669788	NP8-BN/4		●	669793	NP8-BND/5
	●	669795	NP8-BN/5		●	669792	NP8-BND/6
	●	669787	NP8-BN/6				
Saliente	○	669781	NP8-GN/1	Saliente	○	669775	NP8-GND/1
	●	669780	NP8-GN/2		●	669774	NP8-GND/3
	●	669779	NP8-GN/3		●	669773	NP8-GND/4
	●	669778	NP8-GN/4		●	669783	NP8-GND/5
	●	669777	NP8-GN/5		●	669782	NP8-GND/6
	●	669776	NP8-GN/6				



Pulsador simple

- Pulsador simple con retorno
- Modelo botón rasante BN(D)
- Modelo botón saliente GN(D)
- IP65
- IEC 60947-5-1
- Colores: ○ ● ● ● ● ●



Pulsador doble

- Pulsador doble con retorno
- Botones rasantes
- IP65
- IEC 60947-5-1
- Colores: ● ●

Pulsador doble

Modelo no luminoso			Modelo luminoso		
Color	Código	Referencia	Color	Código	Referencia
● + ●	669682	NP8-S	● + ●	669681	NP8-SD

Pulsador seta con retorno

Modelo no luminoso				Modelo luminoso			
D (mm)	Color	Código	Referencia	D (mm)	Color	Código	Referencia
40	○	669763	NP8-M/11	40	○	669753	NP8-MD/11
	●	669758	NP8-M/12		●	669752	NP8-MD/13
	●	669757	NP8-M/13		●	669751	NP8-MD/14
	●	669756	NP8-M/14		●	669772	NP8-MD/15
	●	669755	NP8-M/15		●	669771	NP8-MD/16
	●	669754	NP8-M/16				
60	○	669770	NP8-M/21	60	○	669764	NP8-MD/21
	●	669769	NP8-M/22		●	669762	NP8-MD/23
	●	669768	NP8-M/23		●	669761	NP8-MD/24
	●	669767	NP8-M/24		●	669760	NP8-MD/25
	●	669766	NP8-M/25		●	669759	NP8-MD/26
	●	669765	NP8-M/26				



Pulsador seta con retorno

- Función paro de emergencia
- D=40mm; D=60mm
- IP65
- IEC 60947-5-1
- Colores: ○ ● ● ● ● ●



Pulsador seta con bloqueo

- Función paro de emergencia
- Desbloqueo por giro (45°)
- D=40mm; D=60mm
- IP65
- IEC 60947-5-1
- Colores: ●

Pulsador seta con bloqueo (desbloqueo por giro)

Modelo no luminoso			
D (mm)	Color	Código	Referencia
40	●	669684	NP8-ZS/14
60	●	669683	NP8-ZS/24

Serie ND16: Señalización luminosa y sonora 22mm

Pilotos de cabeza plana AC

Modelo estándar				Modelo compacto			
Vac	Color	Código	Referencia	Vac	Color	Código	Referencia
110	○	592651	ND16-22D/4/W/110	110	○	592711	ND16-22DS/4/W/110
	●	592653	ND16-22D/4/G/110		●	592715	ND16-22DS/4/G/110
	●	592655	ND16-22D/4/R/110		●	592713	ND16-22DS/4/R/110
	●	592654	ND16-22D/4/Y/110		●	592714	ND16-22DS/4/Y/110
	●	592652	ND16-22D/4/B/110		●	592712	ND16-22DS/4/B/110
230	○	593279	ND16-22D/4/W/230	230	○	593085	ND16-22DS/4/W/230
	●	593464	ND16-22D/4/G/230		●	593071	ND16-22DS/4/G/230
	●	593463	ND16-22D/4/R/230		●	593012	ND16-22DS/4/R/230
	●	593280	ND16-22D/4/Y/230		●	593150	ND16-22DS/4/Y/230
	●	593465	ND16-22D/4/B/230		●	593152	ND16-22DS/4/B/230
400	○	828381	ND16-22D/4/W/400	400	○	593430	ND16-22DS/4/W/400
	●	828379	ND16-22D/4/G/400		●	593428	ND16-22DS/4/G/400
	●	828375	ND16-22D/4/R/400		●	593338	ND16-22DS/4/R/400
	●	828376	ND16-22D/4/Y/400		●	593429	ND16-22DS/4/Y/400
	●	593342	ND16-22D/4/B/400		●	593342	ND16-22DS/4/B/400



Piloto de cabeza plana AC

- Conexión tipo condensador
- Tensión de control: 110, 230, 400 Vac
- IP40
- IEC 60947-5-1
- Colores: ○ ● ● ● ●

Pilotos de cabeza plana AC/DC

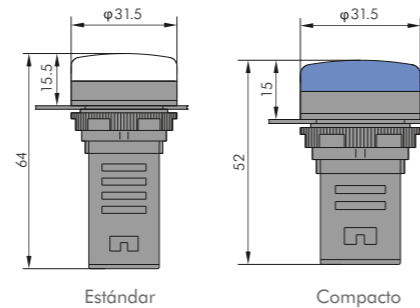
Modelo estándar				Modelo compacto			
Vac/Vdc	Color	Código	Referencia	Vac/Vdc	Color	Código	Referencia
12	○	592836	ND16-22D/2/W/12	12	○	592931	ND16-22DS/2/W/12
	●	592840	ND16-22D/2/G/12		●	592935	ND16-22DS/2/G/12
	●	592838	ND16-22D/2/R/12		●	592933	ND16-22DS/2/R/12
	●	592839	ND16-22D/2/Y/12		●	592934	ND16-22DS/2/Y/12
	●	592837	ND16-22D/2/B/12		●	592932	ND16-22DS/2/B/12
24	○	592841	ND16-22D/2/W/24	24	○	592936	ND16-22DS/2/W/24
	●	592845	ND16-22D/2/G/24		●	592940	ND16-22DS/2/G/24
	●	592843	ND16-22D/2/R/24		●	592938	ND16-22DS/2/R/24
	●	592844	ND16-22D/2/Y/24		●	592939	ND16-22DS/2/Y/24
	●	592842	ND16-22D/2/B/24		●	592937	ND16-22DS/2/B/24
110	○	592851	ND16-22D/2/W/110	110	○	592936	ND16-22DS/2/W/110
	●	592855	ND16-22D/2/G/110		●	592940	ND16-22DS/2/G/110
	●	592853	ND16-22D/2/R/110		●	592938	ND16-22DS/2/R/110
	●	592854	ND16-22D/2/Y/110		●	592939	ND16-22DS/2/Y/110
	●	592852	ND16-22D/2/B/110		●	592937	ND16-22DS/2/B/110
230	○	593073	ND16-22D/2/W/230	230	○	593073	ND16-22DS/2/W/230
	●	593077	ND16-22D/2/G/230		●	593077	ND16-22DS/2/G/230
	●	593075	ND16-22D/2/R/230		●	593075	ND16-22DS/2/R/230
	●	593076	ND16-22D/2/Y/230		●	593076	ND16-22DS/2/Y/230
	●	593074	ND16-22D/2/B/230		●	593074	ND16-22DS/2/B/230
400	○	593448	ND16-22D/2/W/400	400	○	593448	ND16-22DS/2/W/400
	●	593449	ND16-22D/2/G/400		●	593449	ND16-22DS/2/G/400
	●	593447	ND16-22D/2/R/400		●	593447	ND16-22DS/2/R/400
	●	593450	ND16-22D/2/Y/400		●	593450	ND16-22DS/2/Y/400
	●	593451	ND16-22D/2/B/400		●	593451	ND16-22DS/2/B/400



Piloto de cabeza plana AC/DC

- Conexión tipo resistencia
- Tensión de control: 12, 24, 110, 230, 400 Vac/Vdc
- IP40
- IEC 60947-5-1
- Colores: ○ ● ● ● ●

Dimensiones



Serie ND16: Señalización luminosa y sonora 22mm

Sonido continuo

No Luminoso				Luminoso			
Tensión	Color	Código	Referencia	Tensión	Color	Código	Referencia
24 Vac/Vdc	●	593474	ND16-22L/R/24	24 Vac/Vdc	●	593466	ND16-22LC/R/24
	●	593473	ND16-22L/B/24		●	593466	ND16-22LC/R/24
110 Vac/Vdc	●	593482	ND16-22L/R/110	110 Vac/Vdc	●	593470	ND16-22LC/R/110
	●	593481	ND16-22L/B/110		●	593470	ND16-22LC/R/110
230 Vac	●	828372	ND16-22L/R/230	230 Vac	●	593910	ND16-22LC/R/230
	●	268686	ND16-22L/B/230		●	593910	ND16-22LC/R/230



Pilotos y zumbadores

- Sonido continuo o intermitente
- Tensión de control: 24, 110, Vac/Vdc
- 230 Vac
- IP20
- IEC 60947-5-1
- Colores: ● ●

Sonido intermitente

No Luminoso				Luminoso			
Tensión	Color	Código	Referencia	Tensión	Color	Código	Referencia
24 Vac/Vdc	●	593381	ND16-22F/R/24	24 Vac/Vdc	●	593394	ND16-22FS/R/24
	●	593380	ND16-22F/B/24		●	593394	ND16-22FS/R/24
110 Vac/Vdc	●	593389	ND16-22F/R/110	110 Vac/Vdc	●	593398	ND16-22FS/R/110
	●	593388	ND16-22F/B/110		●	593398	ND16-22FS/R/110
230 Vac	●	593391	ND16-22F/R/230	230 Vac	●	593400	ND16-22FS/R/230
	●	593390	ND16-22F/B/230		●	593400	ND16-22FS/R/230

CSX Interruptores seccionadores de levas hasta 80A



Serie CSX	01S	01H	02S	03M ~ 07M
Posiciones	2 (0-1)	2 (0-1)	3 (1-0-2)	Hasta 8 (0-1-2-3-4-5-6-7)
Montaje	Trascuadro	Trascuadro	Trascuadro	Trascuadro
Mando	Directo	Directo	Directo	Directo
Bloqueo de seguridad	-	•	-	-
Número de polos	3, 4	3, 4	2, 3	1
Intensidad térmica Ith (A)	25-40-63-80	25-40-63-80	25-40-63-80	25-40-63-80
Intensidad de servicio Ie (A, AC-23A), 400V	25-40-63-80	25-40-63-80	25-40-63-80	25-40-63-80
Tensión de aislamiento Ui (V)	660	660	660	660
Tensión de impulso Uimp (kV)	4	4	4	4
En conformidad con	IEC/EN 60947-3	IEC/EN 60947-3	IEC/EN 60947-3	IEC/EN 60947-3
Página	X	X	X	X

NF2 Interruptores seccionadores rotativos hasta 125A



Serie NF2	DIR	DO	H	BO
Posiciones	2 (0-1)	2 (0-1)	2 (0-1)	2 (0-1)
Montaje	Carril DIN	Carril DIN	Trascuadro	Caja IP66
Mando	Directo	Embrague (con eje)	Directo	Directo
Bloqueo de seguridad	•	•	•	•
Número de polos	3	3	3	3
Polo adicional	•	•	•	•
Intensidad térmica Ith (A)	25-32-40-63-80-100-125	25-32-40-63-80-100-125	25-32-40-63-80-100-125	25-32-40-63-80-100-125
Intensidad de servicio Ie (A, AC-23A), 400V	25-32-40-63-80-100-125	25-32-40-63-80-100-125	25-32-40-63-80-100-125	25-32-40-63-80-100-125
Tensión de aislamiento Ui (V)	800	800	800	800
Tensión de impulso Uimp (kV)	8	8	8	8
En conformidad con	IEC/EN 60947-3	IEC/EN 60947-3	IEC/EN 60947-3	IEC/EN 60947-3
Página	X	X	X	X
Conmutadores	X	X	X	X
Accesorios	X	X	X	X

NH40 Interruptores seccionadores rotativos hasta 1600A



Serie NH40	-	W	S	SW
Posiciones	2 (0-1)	2 (0-1)	3 (1-0-2)	3 (1-0-2)
Montaje	Panel	Panel	Panel	Panel
Mando	Directo	Embrague (con eje)	Directo	Embrague (con eje)
Bloqueo de seguridad	•	•	•	•
Número de polos	3, 4	3, 4	3, 4	3, 4
Intensidad térmica Ith (A)		125-160-200-250-315-400-630-1000-1250-1600		
Intensidad de servicio Ie (A, AC-23A), 400V		125-160-200-250-315-400-630-1000-1250-1600		
Tensión de aislamiento Ui (V)	1000	1000	1000	1000
Tensión de impulso Uimp (kV)	8	8	8	8
En conformidad con	IEC/EN 60947-3	IEC/EN 60947-3	IEC/EN 60947-3	IEC/EN 60947-3
Página	X	X	X	X

Serie CSX: Interruptores seccionadores de levas hasta 80A



- Posiciones 0-1
- Ie (AC-23A) desde 25A hasta 80A
- Marco gris con selector negro
- 3P, 4P
- UNE-EN60947-3

Seccionador ON/OFF

Polos	Ie (A)	Código	Referencia	Polos	Ie (A)	Código	Referencia
3	25	500220	CSX-01S-3P-25A	4	25	500227	CSX-01S-4P-25A
	40	500221	CSX-01S-3P-40A		40	500228	CSX-01S-4P-40A
	63	500222	CSX-01S-3P-63A		63	500229	CSX-01S-4P-63A
	80	500223	CSX-01S-3P-80A		80	500230	CSX-01S-4P-80A



- Posiciones 0-1
- Bloqueo en posición OFF
- Bloqueo con candado (no incluido)
- (AC-23A) desde 25A hasta 80A
- Marco amarillo con maneta roja
- 3P, 4P
- UNE-EN60947-3

Seccionador ON/OFF con bloqueo

Polos	Ie (A)	Código	Referencia	Polos	Ie (A)	Código	Referencia
3	25	500262	CSX-01H-3P-25A	4	25	500269	CSX-01H-4P-25A
	40	500263	CSX-01H-3P-40A		40	500270	CSX-01H-4P-40A
	63	500264	CSX-01H-3P-63A		63	500271	CSX-01H-4P-63A
	80	500265	CSX-01H-3P-80A		80	500272	CSX-01H-4P-80A



- Posiciones 1-0-2
- Ie (AC-23A) desde 25A hasta 80A
- Marco gris con selector negro
- 2P, 3P
- UNE-EN60947-3

Conmutador de levas

Polos	Ie (A)	Código	Referencia	Polos	Ie (A)	Código	Referencia
2	25	500297	CSX-02S-2P-25A	3	25	500302	CSX-02S-3P-25A
	40	500298	CSX-02S-2P-40A		40	500303	CSX-02S-3P-40A
	63	500299	CSX-02S-2P-63A		63	500304	CSX-02S-3P-63A
	80	500300	CSX-02S-2P-80A		80	500840	CSX-02S-3P-80A



- Hasta 8 posiciones (0-1-2-3-4-5-6-7)
- Ie (AC-23A) desde 25A hasta 80A
- Marco gris con selector negro
- 1P
- UNE-EN60947-3

Conmutador multipasos

Pasos	Ie (A)	Código	Referencia	Pasos	Ie (A)	Código	Referencia
3	25	500424	CSX-03M-1P-25A	4	25	500431	CSX-04M-1P-25A
	40	500425	CSX-03M-1P-40A		40	500432	CSX-04M-1P-40A
	63	500426	CSX-03M-1P-63A		63	500433	CSX-04M-1P-63A
	80	500427	CSX-03M-1P-80A		80	500434	CSX-04M-1P-80A
5	25	500438	CSX-05M-1P-25A	6	25	500445	CSX-06M-1P-25A
	40	500439	CSX-05M-1P-40A		40	500446	CSX-06M-1P-40A
	63	500440	CSX-05M-1P-63A		63	500447	CSX-06M-1P-63A
	80	500441	CSX-05M-1P-80A		80	500448	CSX-06M-1P-80A
7	25	500452	CSX-07M-1P-25A				
	40	500453	CSX-07M-1P-40A				
	63	500454	CSX-07M-1P-63A				
	80	500455	CSX-07M-1P-80A				

Serie NF2: Interruptores seccionadores rotativos hasta 125A



- Montaje en carril DIN
- Mando directo (maneta incluida con bloqueo en posición OFF)
- Mando embrague (debe incluirse eje extensible y mando aparte)
- le (AC-23A) desde 25A hasta 125A
- 3P (polo adicional disponible)
- UNE-EN60947-3

Montaje en carril DIN

DIR-Mando directo

DO-Mando embrague

Polos	le (A)	Código	Referencia	Polos	le (A)	Código	Referencia
3	25	324155	NF2-25/3/DIR	3	25	540337	NF2-25/3/DO
	32	324156	NF2-32/3/DIR		32	540338	NF2-32/3/DO
	40	324158	NF2-40/3/DIR		40	540339	NF2-40/3/DO
	63	324160	NF2-63/3/DIR		63	540340	NF2-63/3/DO
	80	324162	NF2-80/3/DIR		80	540341	NF2-80/3/DO
	100	324164	NF2-100/3/DIR		100	557279	NF2-100/3/DO
	125	324166	NF2-125/3/DIR		125	557280	NF2-125/3/DO

*Debe complementarse con el eje extensible y con el tipo de mando

Montaje en puerta

Polos	le (A)	Código	Referencia
3	25	557281	NF2-25/3/H
	32	557282	NF2-32/3/H
	40	557283	NF2-40/3/H
	63	557284	NF2-63/3/H
	80	557285	NF2-80/3/H
	100	557286	NF2-100/3/H
	125	557287	NF2-125/3/H

*Debe complementarse con el tipo de mando



- Montaje tradcuadro
- Debe incluirse mando aparte
- le (AC-23A) desde 25A hasta 125A
- 3P (polo adicional disponible)
- UNE-EN60947-3

Seccionador en envoltorio IP66

Maneta negra

Maneta roja

Polos	le (A)	Código	Referencia	Polos	le (A)	Código	Referencia
3	25	324154	NF2-25/3/BO	3	25	557272	NF2-25/3/BO/Ry
	32	324157	NF2-32/3/BO		32	557273	NF2-32/3/BO/Ry
	40	324159	NF2-40/3/BO		40	557274	NF2-40/3/BO/Ry
	63	324161	NF2-63/3/BO		63	557275	NF2-63/3/BO/Ry
	80	324163	NF2-80/3/BO		80	557276	NF2-80/3/BO/Ry
	100	324165	NF2-100/3/BO		100	557277	NF2-100/3/BO/Ry
	125	324167	NF2-125/3/BO		125	557278	NF2-125/3/BO/Ry



- Envoltorio IP66
- Opciones maneta negra o roja
- le (AC-23A) desde 25A hasta 125A
- 3P (polo adicional disponible)
- UNE-EN60947-3

Mandos para modelos DO, H

Accesorio	Color del marco y la maneta	Código	Referencia
Mando en puerta Formato redondo	Marco blanco, maneta negra	557288	NF2-BY
	Marco amarillo, maneta roja	540342	NF2-RY



- Mando redondo
- Para modelos DO, H
- Opciones maneta negra o roja

- Bloqueo en posición OFF
- Bloqueo con candado (no incluido)

Eje extensible para modelos DO

Accesorio	Longitud	Código	Referencia
Eje extensible	200mm	557290	NF2-DO ROD200
	300mm	540343	NF2-DO ROD300



- Eje extensible
- Para modelos DO (mando embrague)
- Impide la apertura de la puerta del cuadro con tensión (eje + mando)
- Longitud 200mm, 300mm

Serie NF2: Interruptores seccionadores rotativos hasta 125A



- Unión mecánica de dos seccionadores con diferentes funciones de conmutación
- Montaje en carril DIN
- Mando directo (maneta incluida)
- Mando embrague con maneta redonda negra (debe incluirse el eje extensible aparte)
- le (AC-23A) desde 63A hasta 100A
- UNE-EN60947-3

Commutador en carril DIN de accionamiento directo

Tipo	Posición	Secc1	Secc2	le (A)	Código	Referencia
IM2-Unión mecánica de dos seccionadores	0	-	-	63	324169	NF2-63/HH/R/IM2
	1	X	X	80	324168	NF2-80/HH/R/IM2
				100	324170	NF2-100/HH/R/IM2
IM31-Conmutación sin paso por cero	1	X	-	63	324171	NF2-63/HH/R/IM31
	1+2	X	X	80	324172	NF2-80/HH/R/IM31
				100	324173	NF2-100/HH/R/IM31
IM32-Conmutación con paso por cero	1	X	-	63	324174	NF2-63/HH/R/IM32
	0	-	-	80	324175	NF2-80/HH/R/IM32
				100	324176	NF2-100/HH/R/IM32

Commutador en carril DIN con mando embrague, maneta redonda negra

Tipo	Posición	Secc1	Secc2	le (A)	Código	Referencia
IM2-Unión mecánica de dos seccionadores	0	-	-	63	324185	NF2-63/HH/B/IM2
	1	X	X	80	324187	NF2-80/HH/B/IM2
				100	324188	NF2-100/HH/B/IM2
IM31-Conmutación sin paso por cero	1	X	-	63	324190	NF2-63/HH/B/IM31
	1+2	X	X	80	324189	NF2-80/HH/B/IM31
				100	324191	NF2-100/HH/B/IM31
IM32-Conmutación con paso por cero	1	X	-	63	324192	NF2-63/HH/B/IM32
	0	-	-	80	324193	NF2-80/HH/B/IM32
				100	324196	NF2-100/HH/B/IM32

*Se incluye el mando con maneta redonda negra

*Debe complementarse con el eje extensible

Eje extensible

Accesorio	Longitud	Código	Referencia
Eje extensible	200mm	511511	NF2-DO EXT200
	300mm	511512	NF2-DO EXT300



- Eje extensible
- Para modelos con mando embrague
- Impide la apertura de la puerta del cuadro con tensión (eje + mando)
- Longitud 200mm, 300mm

Serie NF2: Accesorios para Interruptores seccionadores rotativos hasta 125A



PS Polo adicional de cierre simultáneo	Montaje	Ie (A)	Código	Referencia
Acción simultáneamente con los 3 polos del seccionador. Montaje en el lado derecho o izquierdo del seccionador.	Carril DIN o en caja (modelos DIR, DO, BO, HH)	25, 32, 40	324194	NF2-40/PS
		63, 80	324199	NF2-80/PS
		100, 125	324203	NF2-125/PS
	Puerta (modelo H)	25, 32, 40	324208	NF2-40/PS/R
		63, 80	324210	NF2-80/PS/R
		100, 125	324216	NF2-125/PS/R



PD Polo adicional de cierre anticipado	Montaje	Ie (A)	Código	Referencia
Cierre adelantado respecto a los 3 polos del seccionador. Montaje en el lado derecho o izquierdo del seccionador.	Carril DIN o en caja (modelos DIR, DO, BO, HH)	25, 32, 40	324195	NF2-40/PD
		63, 80	324200	NF2-80/PD
		100, 125	324204	NF2-125/PD
	Puerta (modelo H)	25, 32, 40	324207	NF2-40/PD/R
		63, 80	324212	NF2-80/PD/R
		100, 125	324215	NF2-125/PD/R



PN Polo adicional neutro (pasante)	Montaje	Ie (A)	Código	Referencia
Contacto siempre cerrado (neutro pasante) con serigrafía "N". Montaje en el lado derecho o izquierdo del seccionador.	Carril DIN o en caja (modelos DIR, DO, BO, HH)	25, 32, 40	324197	NF2-40/PN
		63, 80	324201	NF2-80/PN
		100, 125	324206	NF2-125/PN
	Puerta (modelo H)	25, 32, 40	324209	NF2-40/PN/R
		63, 80	324213	NF2-80/PN/R
		100, 125	324218	NF2-125/PN/R

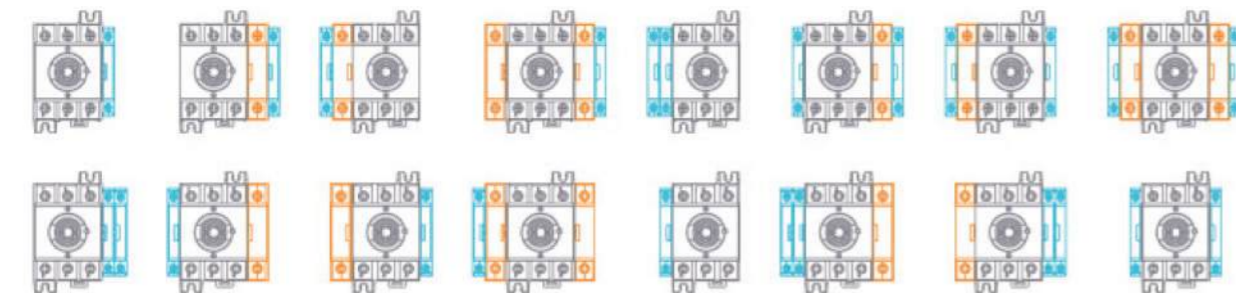


P1, P2 Contactos auxiliares	Montaje	Contactos	Código	Referencia
Para indicación remota del estado del seccionador. Montaje en el lado derecho o izquierdo del seccionador.	Todos los modelos	1NA/NC	324152	NF2-P1
		2NA	324153	NF2-P2



TS Pareja de cubrebornes	Polos	Ie (A)	Código	Referencia
Previene el contacto accidental con las partes activas. Se suministran por sets (2pz).	3	25, 32, 40	324219	NF2-40/TS3
		63, 80	324222	NF2-80/TS3
		100, 125	324223	NF2-125/TS3
	1	25, 32, 40	324220	NF2-40/TS1
		63, 80	324221	NF2-80/TS1
		100, 125	324224	NF2-125/TS1

Ejemplos de montaje de los polos adicionales y contactos auxiliares



Serie NH40: Interruptores seccionadores rotativos hasta 1600A



- Posiciones 0-1
- Montaje en panel
- Mando directo (maneta incluida con bloqueo en posición OFF)
- Mando embrague (modelos terminados en "W"). Impide la apertura de la puerta del cuadro con tensión
- Ie (AC-23A) hasta 1600A
- 3P, 4P
- UNE-EN60947-3

Seccionador mando directo

Polos	Ie (A)	Código	Referencia	Polos	Ie (A)	Código	Referencia
3	125	568763	NH40-125/3	4	125	568775	NH40-125/4
	160	568799	NH40-160/3		160	568811	NH40-160/4
	200	568835	NH40-200/3		200	568847	NH40-200/4
	250	568871	NH40-250/3		250	568883	NH40-250/4
	315	568907	NH40-315/3		315	568915	NH40-315/4
	400	568931	NH40-400/3		400	568939	NH40-400/4
	630	568955	NH40-630/3		630	568963	NH40-630/4
	1000	568979	NH40-1000/3		1000	568987	NH40-1000/4
	1250	568995	NH40-1250/3		1250	569008	NH40-1250/4
	1600	569016	NH40-1600/3		1600	569024	NH40-1600/4

Seccionador mando embrague con eje extensible

Polos	Ie (A)	Código	Referencia	Polos	Ie (A)	Código	Referencia
3	125	568770	NH40-125/3W	4	125	568782	NH40-125/4W
	160	568806	NH40-160/3W		160	568818	NH40-160/4W
	200	568842	NH40-200/3W		200	568854	NH40-200/4W
	250	568878	NH40-250/3W		250	568890	NH40-250/4W
	315	568914	NH40-315/3W		315	568922	NH40-315/4W
	400	568938	NH40-400/3W		400	568946	NH40-400/4W
	630	568962	NH40-630/3W		630	568970	NH40-630/4W
	1000	568986	NH40-1000/3W		1000	568994	NH40-1000/4W
	1250	569007	NH40-1250/3W		1250	569015	NH40-1250/4W
	1600	569023	NH40-1600/3W		1600	569031	NH40-1600/4W



- Posiciones 1-0-2
- Montaje en panel
- Mando directo (maneta incluida)
- Mando embrague (modelos terminados en "W"). Impide la apertura de la puerta del cuadro con tensión
- Ie (AC-23A) hasta 1600A
- 3P, 4P
- UNE-EN60947-3

Conmutador mando directo

Polos	Ie (A)	Código	Referencia	Polos	Ie (A)	Código	Referencia
3	125	568765	NH40-125/3CS	4	125	568777	NH40-125/4CS
	160	568801	NH40-160/3CS		160	568813	NH40-160/4CS
	200	568837	NH40-200/3CS		200	568849	NH40-200/4CS
	250	568873	NH40-250/3CS		250	568885	NH40-250/4CS
	315	568909	NH40-315/3CS		315	568917	NH40-315/4CS
	400	568933	NH40-400/3CS		400	568941	NH40-400/4CS
	630	568957	NH40-630/3CS		630	568965	NH40-630/4CS
	1000	568981	NH40-1000/3CS		1000	568989	NH40-1000/4CS
	1250	568997	NH40-1250/3CS		1250	569010	NH40-1250/4CS
	1600	569018	NH40-1600/3CS		1600	569026	NH40-1600/4CS

Conmutador mando embrague con eje extensible

Polos	Ie (A)	Código	Referencia	Polos	Ie (A)	Código	Referencia
3	125	568766	NH40-125/3CSW	4	125	568778	NH40-125/4CSW
	160	568802	NH40-160/3CSW		160	568814	NH40-160/4CSW
	200	568838	NH40-200/3CSW		200	568850	NH40-200/4CSW
	250	568874	NH40-250/3CSW		250	568886	NH40-250/4CSW
	315	568910	NH40-315/3CSW		315	568918	NH40-315/4CSW
	400	568934	NH40-400/3CSW		400	568942	NH40-400/4CSW
	630	568958	NH40-630/3CSW		630	568966	NH40-630/4CSW
	1000	568982	NH40-1000/3CSW		1000	568990	NH40-1000/4CSW
	1250	568998	NH40-1250/3CSW		1250	569011	NH40-1250/4CSW
	1600	569019	NH40-1600/3CSW		1600	569027	NH40-1600/4CSW

Serie RT36: Fusibles de cuchilla



- Intensidad nominal hasta 1250A
- Ue 500/690 Vac, 250/440 Vdc
- Poder de corte 120 kA (500Vac)
- Curva gG (uso general)
- IEC 60269-2

Tamaño	Tensión de empleo (V)	Poder de corte (kA)	Curva	In (A)	Código	Referencia
NT00	AC500/AC690/DC250	120/50/100	gG	4	521504	RT36-00/gG/4
				6	521505	RT36-00/gG/6
				10	521506	RT36-00/gG/10
				16	521507	RT36-00/gG/16
				20	521339	RT36-00/gG/20
				25	521508	RT36-00/gG/25
				32	521509	RT36-00/gG/32
				40	521511	RT36-00/gG/40
				50	521512	RT36-00/gG/50
				63	521514	RT36-00/gG/63
				80	521515	RT36-00/gG/80
				100	521516	RT36-00/gG/100
				125	521517	RT36-00/gG/125
NT1	AC500/AC690/DC440	120/50/100	gG	160	521518	RT36-00/gG/160
				80	521519	RT36-1/gG/80
				100	521520	RT36-1/gG/100
				125	521521	RT36-1/gG/125
				160	521522	RT36-1/gG/160
NT2	AC500/AC690/DC440	120/50/100	gG	200	521523	RT36-1/gG/200
				250	521525	RT36-1/gG/250
				125	521526	RT36-2/gG/125
				160	521527	RT36-2/gG/160
				200	521528	RT36-2/gG/200
				250	521530	RT36-2/gG/250
				300	521531	RT36-2/gG/300
NT3	AC500/AC690/DC440	120/50/100	gG	315	521532	RT36-2/gG/315
				355	521533	RT36-2/gG/355
				400	521534	RT36-2/gG/400
				315	521535	RT36-3/gG/315
				355	521536	RT36-3/gG/355
NT4	AC500/DC440	120/100	gG	400	521537	RT36-3/gG/400
				500	521539	RT36-3/gG/500
				630	521540	RT36-3/gG/630
NT4	AC500/DC440	120/100	gG	800	521541	RT36-4/gG/800
				1000	521440	RT36-4/gG/1000
				1250	521543	RT36-4/gG/1250

Serie BRT: Base portafusibles



- Para fusibles de cuchilla RT36
- Montaje en placa
- 1P, 3P (NT00)
- Intensidad nominal hasta 1250A
- Ue 500/690 Vac, 250/440 Vdc
- IEC 60269-2

Tamaño	Tensión de empleo (V)	Poder de corte (kA)	Polos	In (A)	Código	Referencia
NT00	AC500/AC690/DC250	120/50/100	1	160	521544	BRT36/00
NT00	AC500/AC690/DC250	120/50/100	3	160	521261	BRT36/00/3P
NT1	AC500/AC690/DC440	120/50/100	1	250	521545	BRT36/1
NT2	AC500/AC690/DC440	120/50/100	1	400	521546	BRT36/2
NT3	AC500/AC690/DC440	120/50/100	1	630	521547	BRT36/3
NT4	AC500/DC440	120/100	1	1250	521548	BRT36/4

Serie NJYB3: Vigilante de tensión



Trifásico 3 hilos, 380/400 Vca

Umax/Umin	Asimetría	Pérdida de fase	Secuencia de fase	Código	Referencia
-	-	•	•	697020	NJYB3-1 AC380V
•	-	•	•	697024	NJYB3-5 AC380V
•	•	•	•	697027	NJYB3-8 AC380V

Trifásico 4 hilos, 230/400 Vca

Umax/Umin	Asimetría	Pérdida de fase	Secuencia de fase	Código	Referencia
•	-	•	-	697030	NJYB3-11 AC220V
•	-	•	•	697031	NJYB3-12 AC220V
•	•	•	•	697034	NJYB3-15 AC220V

- Control 3 o 4 hilos
- Control de Umax/Umin AC
- Detección de asimetría, pérdida o secuencia incorrecta de fase(s)
- Formato modular
- 2 módulos de 18mm
- UNE-EN 60947-5-1

Serie CNT: Relé de nivel enchufable



CNT Relé de nivel	Alimentación	Función	Código	Referencia
Relé de nivel de sondas mediante sistema conductivo. Enchufable en base undecal CZF (solicitar por separado).	230 Vca	Pozo o depósito	10002459	CNT1230/380
		Pozo y depósito	10002460	CNT2230/380

- Control de nivel de líquidos
- Pozo y/o depósito
- Formato enchufable
- Control por sondas
- Sensibilidad ajustable
- UNE-EN 63000

CZF Base enchufable	Tipo	Nº Pines	Código	Referencia
Base undecal necesaria para la conexión del relé CNT. Montaje en carril DIN; 2.5 módulos de 18mm de ancho.	Undecal (válido para relé CNT)	11	146143	CZF11A-E

CSN Sonda de nivel	Tipo	Color	Código	Referencia
Sondas control de nivel mínimo y máximo. Núcleo de acero inoxidable con recubrimiento de plástico.	Colgante	Azul	10002462	CSNC

Serie CAT: Relé de alternancia



Relé alternancia	Alimentación	Contactos	Código	Referencia
Relé de contacto alterno para alternancia entre 2 bombas. Conmutación por impulso de la tensión de entrada. Memoria de estado por corte de red.	230 Vca	1NA/NC	10002468	CAT-1

- Alternancia entre 2 bombas
- Tensión de alimentación 230 Vca
- Formato modular
- 1 módulo de 18mm
- UNE-EN 63000

Serie NTE8-M2: Temporizador multifunción



Funciones	Rango	Alimentación	Código	Referencia
- Temporización a la conexión (con inicio en ON/OFF)	0.1s ~ 1s	220~240Vac	258701	NTE8-M2 AC230V
- Retardo a la desconexión (inicio con pulso)	1s ~ 10s			
- Retardo a la desconexión (modo cíclico simétrico)	10s ~ 100s			
- Retardo a la desconexión (con inicio en ON/OFF)	1min ~ 10min	380~415Vac	331115	NTE8-M2 AC400V
- Temporizador de escalera	10min ~ 100min			
	1h ~ 10h			
	10h ~ 100h	24Vac	258704	NTE8-M2 DC24V

- Temporizador multifunción
- 7 modos de trabajo
- Salida de relé: 1NA/1NC
- Formato modular
- 1 módulo de 18mm
- UNE-EN 60947-5-1

Series JZX, NXJ: Minirelés para uso general



Mini relé JZX

- Formato enchufable
- In 5A (2NA/NC, 3NA/NC)
- In 3A (4NA/NC)
- Tensión de control AC o DC
- LED indicador de estado
- Base serie CZY (solicitar por separado)
- UNE EN 61810-1

JZX Minirelé enchufable hasta 5A

Bobina AC				Bobina DC			
Vac	Contactos	Código	Referencia	Vdc	Contactos	Código	Referencia
6	2NA/NC	285179	JZX-22F(D)/2Z AC6V PLU	6	2NA/NC	285184	JZX-22F(D)/2Z DC6V PLU
	3NA/NC	285195	JZX-22F(D)/3Z AC6V PLU		3NA/NC	285203	JZX-22F(D)/3Z DC6V PLU
	4NA/NC	285214	JZX-22F(D)/4Z AC6V PLU		4NA/NC	285219	JZX-22F(D)/4Z DC6V PLU
12	2NA/NC	285180	JZX-22F(D)/2Z AC12V PLU	12	2NA/NC	285186	JZX-22F(D)/2Z DC12V PLU
	3NA/NC	285196	JZX-22F(D)/3Z AC12V PLU		3NA/NC	285205	JZX-22F(D)/3Z DC12V PLU
	4NA/NC	285215	JZX-22F(D)/4Z AC12V PLU		4NA/NC	285134	JZX-22F(D)/4Z DC12V PLU
24	2NA/NC	285446	JZX-22F(D)/2Z AC24V PLU	24	2NA/NC	285188	JZX-22F(D)/2Z DC24V PLU
	3NA/NC	285197	JZX-22F(D)/3Z AC24V PLU		3NA/NC	285207	JZX-22F(D)/3Z DC24V PLU
	4NA/NC	285449	JZX-22F(D)/4Z AC24V PLU		4NA/NC	285135	JZX-22F(D)/4Z DC24V PLU
36	2NA/NC	285181	JZX-22F(D)/2Z AC36V PLU	36	2NA/NC	285189	JZX-22F(D)/2Z DC36V PLU
	3NA/NC	285198	JZX-22F(D)/3Z AC36V PLU		3NA/NC	285208	JZX-22F(D)/3Z DC36V PLU
	4NA/NC	285216	JZX-22F(D)/4Z AC36V PLU		4NA/NC	285222	JZX-22F(D)/4Z DC36V PLU
48	2NA/NC	285182	JZX-22F(D)/2Z AC48V PLU	48	2NA/NC	285190	JZX-22F(D)/2Z DC48V PLU
	3NA/NC	285199	JZX-22F(D)/3Z AC48V PLU		3NA/NC	285209	JZX-22F(D)/3Z DC48V PLU
	4NA/NC	285217	JZX-22F(D)/4Z AC48V PLU		4NA/NC	285223	JZX-22F(D)/4Z DC48V PLU
110	2NA/NC	285444	JZX-22F(D)/2Z AC110V PLU	110	2NA/NC	285191	JZX-22F(D)/2Z DC110V PLU
	3NA/NC	285200	JZX-22F(D)/3Z AC110V PLU		3NA/NC	285210	JZX-22F(D)/3Z DC110V PLU
	4NA/NC	285447	JZX-22F(D)/4Z AC110V PLU		4NA/NC	285441	JZX-22F(D)/4Z DC110V PLU
127	2NA/NC	285183	JZX-22F(D)/2Z AC127V PLU	127	2NA/NC	285192	JZX-22F(D)/2Z DC127V PLU
	3NA/NC	285201	JZX-22F(D)/3Z AC127V PLU		3NA/NC	285211	JZX-22F(D)/3Z DC127V PLU
	4NA/NC	285218	JZX-22F(D)/4Z AC127V PLU		4NA/NC	285225	JZX-22F(D)/4Z DC127V PLU
220	2NA/NC	285445	JZX-22F(D)/2Z AC220V PLU	220	2NA/NC	285194	JZX-22F(D)/2Z DC220V PLU
	3NA/NC	285202	JZX-22F(D)/3Z AC220V PLU		3NA/NC	285213	JZX-22F(D)/3Z DC220V PLU
	4NA/NC	285448	JZX-22F(D)/4Z AC220V PLU		4NA/NC	285227	JZX-22F(D)/4Z DC220V PLU
380	2NA/NC	285193	JZX-22F(D)/2Z AC380V PLU	380	2NA/NC	285193	JZX-22F(D)/2Z AC380V PLU
	3NA/NC	285212	JZX-22F(D)/3Z AC380V PLU		3NA/NC	285212	JZX-22F(D)/3Z AC380V PLU
	4NA/NC	285226	JZX-22F(D)/4Z AC380V PLU		4NA/NC	285226	JZX-22F(D)/4Z AC380V PLU



Mini relé NXJ

- Formato enchufable
- In 10A (2NA/NC)
- Tensión de control AC o DC
- LED indicador de estado
- Base serie RS (solicitar por separado)
- UNE EN 61810-1

NXJ Minirelé enchufable hasta 10A

Bobina AC				Bobina DC			
Vac	Contactos	Código	Referencia	Vdc	Contactos	Código	Referencia
12	2NA/NC	843057	NXJ/2ZH-D 12VAC PLU	6	2NA/NC	829765	NXJ/2ZH-D 6VDC PLU
24		843058	NXJ/2ZH-D 24VAC PLU	12		829766	NXJ/2ZH-D 12VDC PLU
48		843060	NXJ/2ZH-D 48VAC PLU	24		829767	NXJ/2ZH-D 24VDC PLU
110		843061	NXJ/2ZH-D 110VAC PLU	48		829769	NXJ/2ZH-D 48VDC PLU
230		843064	NXJ/2ZH-D 230VAC PLU	110		829770	NXJ/2ZH-D 110VDC PLU
400	843067	NXJ/2ZH-D 400VAC PLU	220	829772	NXJ/2ZH-D 220VDC PLU		

CZY Base para minirelés JZX

Pines	Contactos	Código	Referencia	Pines	Contactos	Código	Referencia
8	2NA/NC	285960	CZY08A-E	8	2NA/NC	843989	RS-NXJ-2ZH/C2
11	3NA/NC	285959	CZY11A-E				
14	4NA/NC	285984	CZY14B-E				



- Para tensión AC o DC
- 8, 11, 14 pines
- Montaje carril DIN
- Protección contra contactos directos
- UNE EN 63000

RS Base para minirelés NXJ

Serie YBLX-P1: Final de carrera en cuerpo metálico



Final de carrera metálico

- Cuerpo metálico
- Grado de protección IP52
- Tensión de empleo Ue: 380V (AC-15), 220 V (DC-13)
- Corriente de empleo Ie: - 0.8A (AC-15) 380V - 0.15A (DC-13) 220 V
- IEC 60947-5-1

Modo operación	Contactos	Dimensiones (mm)	Código	Referencia
Pistón metálico Actuación directa	1NA+2NC		437085	YBLX-P1/120/1C
Pistón metálico con roldana Actuación directa	1NA+2NC		437086	YBLX-P1/120/1D
Pistón metálico con roldana Actuación horizontal	1NA+2NC		437094	YBLX-P1/120/1F
Brazo con roldana Actuación horizontal 2 direcciones	1NA+2NC		437090	YBLX-P1/120/1G
Brazo ajustable con roldana Actuación horizontal 2 direcciones	1NA+2NC		437087	YBLX-P1/120/1U

Serie YBLX-ME: Final de carrera compacto



Final de carrera metálico

- Cuerpo metálico
- Grado de protección IP62
- Tensión de empleo Ue: 380V (AC-15), 220 V (DC-13)
- Corriente de empleo Ie: - 0.8A (AC-15) 380V - 0.15A (DC-13) 220 V
- IEC 60947-5-1

Modo operación	Contactos	Dimensiones (mm)	Código	Referencia
Pistón metálico Actuación directa	1NA+1NC		443023	YBLX-ME/8111
Pistón metálico con roldana Actuación directa	1NA+1NC		443027	YBLX-ME/8112
Brazo con roldana Actuación horizontal 2 direcciones	1NA+1NC		443024	YBLX-ME/8104
Brazo ajustable con roldana Actuación horizontal 2 direcciones	1NA+1NC		443022	YBLX-ME/8108
Varilla ajustable metálica Actuación horizontal 2 direcciones	1NA+1NC		443026	YBLX-ME/8107
Varilla flexible de plástico Actuación horizontal Multidirección	1NA+1NC		443030	YBLX-ME/8166
Varilla flexible metálica Actuación horizontal Multidirección	1NA+1NC		443028	YBLX-ME/8169
Resorte metálico Actuación horizontal Multidirección	1NA+1NC		443025	YBLX-ME/8101

Serie JBK5: Transformadores de maniobra



- Potencia nominal hasta 630 VA
- Tensiones de entrada: 230 ~ 400 Vac
- Tensiones de salida: 12 ~ 230 Vac
- Montaje en panel
- IEC 63000

Potencia (VA)	Primario U1 (V)	Secundario U2 (V)	Dimensiones	Código	Referencia
63	230	12	73x79x92mm (Alto x Ancho x Fondo)	255598	JBK5-0,6-23/12
	230	24		255600	JBK5-0,6-23/24
	230	110		538814	JBK5-0,6-23/11
	230	400		538815	JBK5-0,6-23/40
	400-230	48-24		255605	JBK5-0,6-40-23/48-24
	400-230	110-24		279044	JBK5-0,6-40-23/11-24
	400-230	110-48		266304	JBK5-0,6-40-23/11-48
	400-230	230-24		255602	JBK5-0,6-40-23/23-24
100	230	12	89x85x97mm (Alto x Ancho x Fondo)	279046	JBK5-0,1-23/12
	230	24		255611	JBK5-0,1-23/24
	230	110		538818	JBK5-0,1-23/11
	230	400		538819	JBK5-0,1-23/40
	400-230	48-24		255619	JBK5-0,1-40-23/48-24
	400-230	110-24		279048	JBK5-0,1-40-23/11-24
	400-230	110-48		538820	JBK5-0,1-40-23/11-48
	400-230	230-24		255615	JBK5-0,1-40-23/23-24
160	230	12	91x97x105mm (Alto x Ancho x Fondo)	538823	JBK5-1,6-23/12
	230	24		538824	JBK5-1,6-23/24
	230	110		538825	JBK5-1,6-23/11
	230	400		538826	JBK5-1,6-23/40
	400-230	48-24		255629	JBK5-1,6-40-23/48-24
	400-230	110-24		538827	JBK5-1,6-40-23/11-24
	400-230	110-48		538828	JBK5-1,6-40-23/11-48
	400-230	230-24		279049	JBK5-1,6-40-23/23-24
250	230	12	105x97x105mm (Alto x Ancho x Fondo)	538830	JBK5-2,5-23/12
	230	24		255633	JBK5-2,5-23/24
	230	110		538831	JBK5-2,5-23/11
	230	400		279050	JBK5-2,5-23/40
	400-230	48-24		538832	JBK5-2,5-40-23/48-24
	400-230	110-24		538833	JBK5-2,5-40-23/11-24
	400-230	110-48		538834	JBK5-2,5-40-23/11-48
	400-230	230-24		255635	JBK5-2,5-40-23/23-24
400	230	12	103x121x122mm (Alto x Ancho x Fondo)	538836	JBK5-4,0-23/12
	230	24		538837	JBK5-4,0-23/24
	230	110		538838	JBK5-4,0-23/11
	230	400		279051	JBK5-4,0-23/40
	400-230	48-24		538839	JBK5-4,0-40-23/48-24
	400-230	110-24		538840	JBK5-4,0-40-23/11-24
	400-230	110-48		538841	JBK5-4,0-40-23/11-48
	400-230	230-24		279052	JBK5-4,0-40-23/23-24
630	230	12	111x151x143mm (Alto x Ancho x Fondo)	538843	JBK5-6,3-23/12
	230	24		279054	JBK5-6,3-23/24
	230	110		538844	JBK5-6,3-23/11
	230	400		538845	JBK5-6,3-23/40
	400-230	48-24		279055	JBK5-6,3-40-23/48-24
	400-230	110-24		255653	JBK5-6,3-40-23/11-24
	400-230	110-48		255654	JBK5-6,3-40-23/11-48
	400-230	230-24		538846	JBK5-6,3-40-23/23-24
630	400-230	230-48	538847	JBK5-6,3-40-23/23-48	
	400-230	230-110	538848	JBK5-6,3-40-23/23-11	

Serie NVF5: Variador de frecuencia para uso general hasta 7.5 kW



- Control V/F, vectorial sin encóder (sensorless)
- Control de cargas de par constante o par variable
- Consola con display incluido
- Incluye potenciómetro para regulación de la frecuencia
- Control de procesos PID
- Función dormir/despertar
- Control PLC y velocidad multietapa hasta 16 velocidades
- Puerto RS485 con protocolo Modbus-RTU
- 5 entradas digitales (1 entrada HDI)
- 2 entradas analógicas
- UNE EN 61800-3; 61800-5-1

Entrada monofásica 230Vca - Salida trifásica 230Vca

Potencia del motor (kW)	Potencia del motor (CV)	Protección magnetotérmica (A)	Corriente de salida (A)	Código	Referencia
0.40	0.5	16	2.5	202564	NVF5-0.4/TD2-B
0.75	1	25	5	202565	NVF5-0.75/TD2-B
1.5	2	32	7.5	202566	NVF5-1.5/TD2-B
2.2	3	40	10	202567	NVF5-2.2/TD2-B

*La corriente nominal del motor no debe exceder la corriente de salida del variador
*Para bombas sumergidas se recomienda sobredimensionar la potencia del variador

Entrada trifásica 400Vca - Salida trifásica 400Vca

Potencia del motor (kW)	Potencia del motor (CV)	Protección magnetotérmica (A)	Corriente de salida (A)	Código	Referencia
0.40	0.5	10	1.5	201994	NVF5-0.4/TS4-B
0.75	1	10	2.7	201995	NVF5-0.75/TS4-B
1.50	2	16	4.2	201996	NVF5-1.5/TS4-B
2.2	3	16	5.8	201997	NVF5-2.2/TS4-B
3.7	5	25	10.5	201998	NVF5-3.7/TS4-B
5.5	7.5	32	13	201999	NVF5-5.5/TS4-B
7.5	10	40	17	202563	NVF5-7.5/TS4-B

*La corriente nominal del motor no debe exceder la corriente de salida del variador
*Para bombas sumergidas se recomienda sobredimensionar la potencia del variador

Teclado en puerta

Accesorio	Código	Referencia
Teclado extraíble	219844	NVF5-KP01
Marco exterior	219843	NVF5-TB

05

Envolventes

Cajas para distribución de energía - Clase II

- 172 Panorama de la oferta
Montaje empotrado
- 173 Cajas de plástico IP30 hasta 24 módulos
- 174 Cajas de plástico con puerta metálica IP40 hasta 70 módulos
- 176 Cajas de plástico IP40 hasta 54 módulos
Montaje superficie
- 178 Cubrebornes IP65 de plástico hasta 5 módulos
- 179 Cajas de plástico IP30 hasta 36 módulos
- 180 Cajas de plástico IP40 hasta 72 módulos
- 182 Cajas de plástico IP65 hasta 48 módulos

Pequeños armarios para distribución de energía – Clase II

- 184 Armarios para montaje empotrado IP54 hasta 145 módulos
- 184 Armarios para montaje en superficie IP54 hasta 308 módulos

Pequeños armarios para distribución de energía – Clase I

- 186 Armarios para montaje empotrado IP30 hasta 198 módulos
- 186 Armarios para montaje en superficie IP30 hasta 198 módulos

Armarios configurables para distribución de energía hasta 630A

- 188 Estructura metálica sin y con pasillo de la Serie ALBA
- 191 Accesorios para el montaje en carriles y en placa
- 192 Accesorios para el montaje de interruptores en caja moldeada Serie NM8N
- 194 Soportes y barras para el montaje de embarrados de distribución de energía

Repartidores y bloques de distribución

- 196 Repartidores de barra hasta 125A
- 197 Bloques repartidores unipolares hasta 400A

Armarios configurables para distribución de energía hasta 4000A

- 198 Consultar

Armarios industriales con placa de montaje

- 200 Armarios poliéster IP66 varios tamaños y profundidades (opción chasis modular)
- 202 Armarios metálicos IP54 varios tamaños y profundidades

Accesorios para el control de temperatura

- 206 Termostatos, resistencias calefactoras y ventiladores y filtros

Nuestra solución de envolventes para la distribución de la energía abarca desde las cajas de plástico o pequeños armarios modulares de montaje en pared, con capacidad de instalación máxima de 250A, hasta grandes armarios de suelo componibles, con capacidad de instalación máxima de 4000A y sistemas para fijación de embarrados.

Para cuadros de automatización, se ofrecen dos tipos de envolventes estancas, metálicas o de poliéster con fibra de vidrio. Ambas versiones pueden equiparse con una placa de montaje íntegra, o con un chasis modular que permite el montaje de carriles DIN, placas metálicas parciales y carátulas frontales.

Este apartado se cierra con un capítulo específico para pequeños accesorios destinados a la distribución del cableado, ofreciendo repartidores de barras hasta 125A o de tipo bloque hasta 400A, así como al control térmico de las envolventes, con una serie de termostatos, resistencias calefactoras y ventiladores.



CAJAS Y PEQUEÑOS ARMARIOS PARA DISTRIBUCIÓN DE ENERGÍA

MONTAJE EMPOTRADO CLASE II



Serie NX8	
IP 30	
Tapa	Transparente
Módulos	5 hasta 24
Filas	1 y 2



Serie PXF		
IP 40		
Tapa	Opaca	Transparente
Módulos	12 hasta 36	12 hasta 36
Filas	1, 2 y 3	1, 2 y 3



Serie PMF con puerta metálica	
IP 40 / Plástico y metal	
Tapa	Opaca metal
Módulos	12 hasta 60 (máx. 70)
Filas	1, 2, 3, 4 y 5



Serie PNF para PARED		
IP 40		
Tapa	Opaca	Transparente
Módulos	8 hasta 54	8 hasta 54
Filas	1, 2 y 3	1, 2 y 3



Serie PNF-HW para PARED HUECA		
IP 40		
Tapa	Opaca	Transparente
Módulos	8 hasta 54	8 hasta 54
Filas	1, 2 y 3	1, 2 y 3

MONTAJE EN SUPERFICIE CLASE II



Serie PXS	
IP 30	
Tapa	Opcional
Módulos	3 hasta 12
Filas	1 y 3



Serie PNS para PARED		
IP 40		
Tapa	Opaca	Transparente
Módulos	8 hasta 54	8 hasta 54
Filas	1, 2 y 3	1, 2 y 3



Serie NXW1	
IP 65	
Tapa	Transparente
Módulos	3 Y 5
Filas	1



Serie PHS	
IP 65	
Tapa	Transparente
Módulos	4 hasta 48
Filas	1, 2, 3 y 4

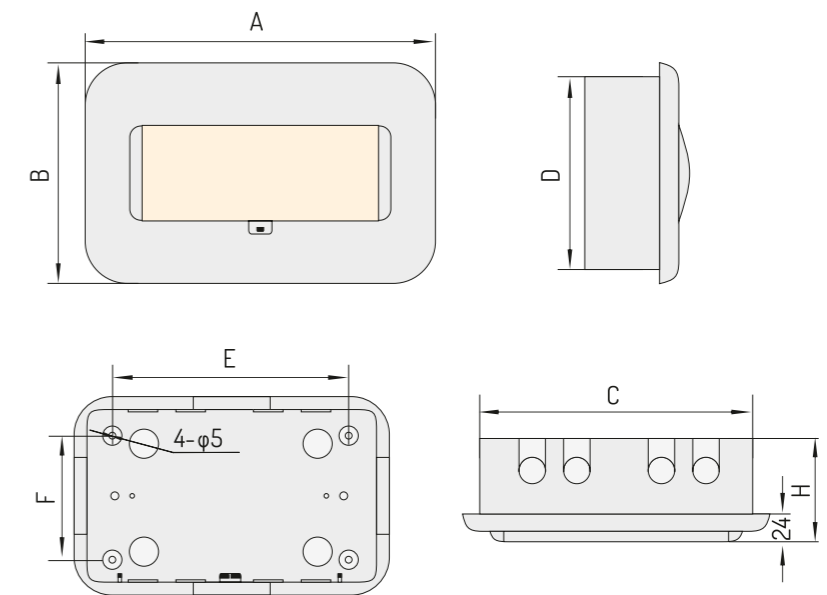
Serie NX8: Cajas IP30 hasta 24 módulos



- Grado de protección IP30 - IK07
- Caja completamente plástica Clase II
- 1 o 2 filas
- Ensayo hilo incandescente 650°C
- Conforme EN 61869
- Puerta transparente
- Sin terminales N+PE
- Fondo sin marco: 81mm

Módulos	Filas	Ancho ext. (mm)	Alto ext. (mm)	Código	Referencia
5	1 x 5	184	200	216038	NX8-5
8	1 x 8	238	200	216040	NX8-8
12	1 x 12	310	200	216033	NX8-12
15	1 x 15	364	200	216035	NX8-15
20	2 x 10	274	350	216024	NX8-20
24	2 x 12	310	350	216037	NX8-24

Dimensiones



	A	B	C	D	E	F	H	
NX8-5	184	200	164	180	114	130	105	1 Filo
NX8-8	238	200	218	180	168	130	105	1 Filo
NX8-12	310	200	290	180	240	130	105	1 Filo
NX8-15	364	200	344	180	294	130	105	1 Filo
NX8-20	274	350	254	330	204	280	105	2 Filo
NX8-24	310	350	290	330	240	280	105	2 Filo

Serie PXF: Cajas IP40 hasta 24 módulos



- Grado de protección IP65 - IK08
- Caja completamente plástica Clase II
- 1 fila
- Conforme EN 61869
- Puerta transparente
- Sin terminales N+PE
- Profundidad: 108mm

PUERTA OPACA

Módulos	Filas	Ancho (mm)	Altura (mm)	Código	Referencia
12	1 x 12	338	260	NK101532	PXF 12W
24	2 x 12	338	380	NK101523	PXF 24W

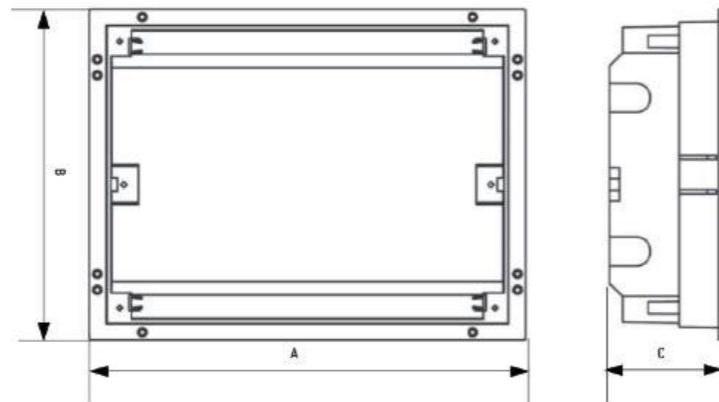
PUERTA TRANSPARENTE

Módulos	Filas	Ancho (mm)	Altura (mm)	Código	Referencia
12	1 x 12	338	260	NK101529	PXF 12T
24	2 x 12	338	380	NK101530	PXF 24T

Puertas de recambio

PUERTA TRANSPARENTE			PUERTA OPACA		
Para	Código	Referencia	Para	Código	Referencia
1 x 12 módulos	NK101564	DR PXF 12T	1 x 12 módulos	NK101567	DR PXF 12W
2 x 12 módulos	NK101565	DR PXF 24T	2 x 12 módulos	NK101568	DR PXF 24W

Dimensiones



	A	B	C
PXF 12T / PXF 12W	330	250	85
PXF 24T / PXF 24W	330	368	88
PXF 36T / PXF 36W	330	498	81

Serie PMF: Cajas IP40 hasta 70 módulos con puerta metálica



- Grado de protección IP40 - IK08
- Caja completamente plástica Clase II
- 1 a 5 filas
- Ensayo hilo incandescente 850°C
- Conforme EN 60670, EN 62208
- Puerta metálica plana
- Con terminales N+PE
- Fondo sin marco: 87mm

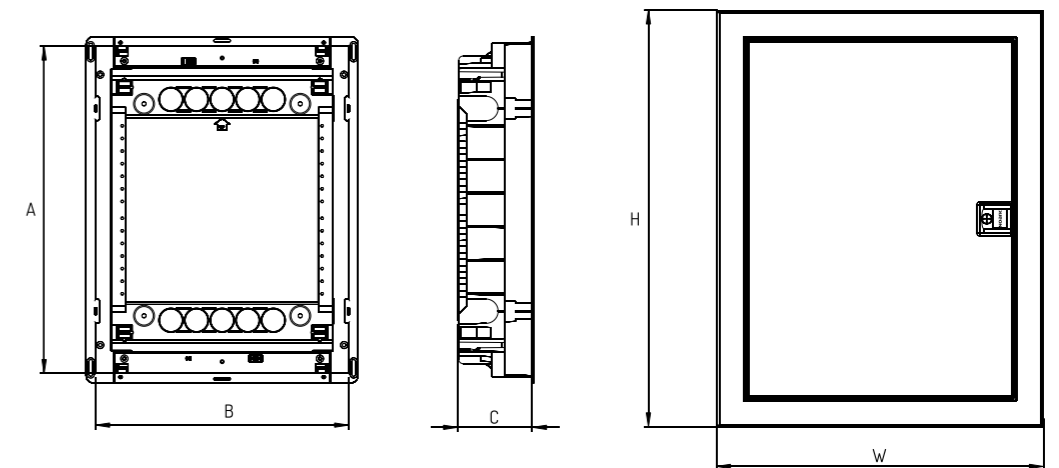
Módulos	Filas	Ancho ext. (mm)	Alto ext. (mm)	Código	Referencia
12 (max. 14)	1 x 12 (14)	346	317	NK107101	PMF-12
24 (max. 28)	2 x 12 (14)	346	442	NK107102	PMF-24
36 (max. 42)	3 x 12 (14)	346	592	NK107103	PMF-36
48 (max. 56)	4 x 12 (14)	346	717	NK107104	PMF-48
60 (max. 70)	5 x 12 (14)	346	842	NK107262	PMF-60

Cerradura con llave (accesorio adicional): LK PM M

Puertas de recambio

Descripción	Para	Código	Referencia
Recambio puerta	1 x 12 (14) módulos	NK107105	DR PMF 12
	2 x 12 (14) módulos	NK107106	DR PMF 24
	3 x 12 (14) módulos	NK107107	DR PMF 36
	4 x 12 (14) módulos	NK107108	DR PMF 48
	5 x 12 (14) módulos	NK107263	DR PMF 60

Dimensiones



	A	B	C	H	W
PMF-12	274	306	87	317	346
PMF-24	399	306	87	442	346
PMF-36	549	306	87	592	346
PMF-48	673	306	87	717	346
PMF-60	799	306	87	842	346

Serie PNF: Cajas IP40 hasta 54 módulos



PNF montaje en pared

- Grado de protección IP40 - IK07
- Caja completamente plástica
- Clase II
- 1 a 3 filas
- Puerta opaca o transparente
- Ensayo hilo incandescente 650°C
- Conforme EN 60670, EN 62208
- Con terminales N+PE
- Fondo sin marco: 68mm

- W: Puerta opaca
- T: Puerta transparente

PNF-HW montaje en pared hueca

- Ensayo hilo incandescente 850°C
- Incluye grapas de fijación especial para paredes huecas

MONTAJE EN PARED - PUERTA OPACA

Módulos	Filas	Ancho ext. (mm)	Alto ext. (mm)	Código	Referencia
8	1 x 8	211	232	NK101517	PNF 8W
12	1 x 12	283	232	NK101518	PNF 12W
18	1 x 18	392	232	NK101519	PNF 18W
24	2 x 12	283	357	NK101520	PNF 24W
36	2 x 18	392	357	NK101521	PNF 2x18W
36	3 x 12	283	482	NK101522	PNF 36W
54	3 x 18	392	522	NK106199	PNF 3x18W

MONTAJE EN PARED - PUERTA TRANSPARENTE

Módulos	Filas	Ancho ext. (mm)	Alto ext. (mm)	Código	Referencia
8	1 x 8	211	232	NK101511	PNF 8T
12	1 x 12	283	232	NK101512	PNF 12T
18	1 x 18	392	232	NK101513	PNF 18T
24	2 x 12	283	357	NK101514	PNF 24T
36	2 x 18	392	357	NK101515	PNF 2x18T
36	3 x 12	283	482	NK101516	PNF 36T
54	3 x 18	392	522	NK106198	PNF 3x18T

MONTAJE EN PARED HUECA - PUERTA OPACA

Módulos	Filas	Ancho ext. (mm)	Alto ext. (mm)	Código	Referencia
8	1 x 8	211	232	NK106171	PNF-HW 8W
12	1 x 12	283	232	NK106172	PNF-HW 12W
18	1 x 18	392	232	NK106173	PNF-HW 18W
24	2 x 12	283	357	NK106174	PNF-HW 24W
36	2 x 18	392	357	NK106175	PNF-HW 2x18W
36	3 x 12	283	482	NK106176	PNF-HW 36W
54	3 x 18	392	522	NK106203	PNF-HW 3x18W

MONTAJE EN PARED HUECA - PUERTA TRANSPARENTE

Módulos	Filas	Ancho ext. (mm)	Alto ext. (mm)	Código	Referencia
8	1 x 8	211	232	NK106165	PNF-HW 8T
12	1 x 12	283	232	NK106166	PNF-HW 12T
18	1 x 18	392	232	NK106167	PNF-HW 18T
24	2 x 12	283	357	NK106168	PNF-HW 24T
36	2 x 18	392	357	NK106169	PNF-HW 2x18T
36	3 x 12	283	482	NK106170	PNF-HW 36T
54	3 x 18	392	522	NK106202	PNF-HW 3x18T

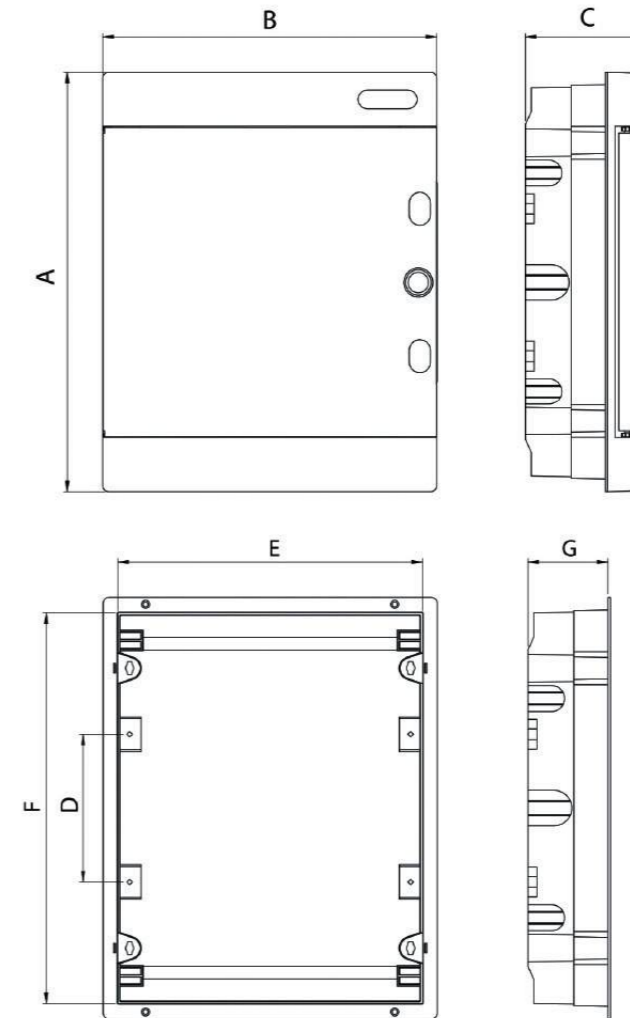
Cerradura con llave (accesorio adicional): **LK PN M**

Puertas de recambio

PUERTA TRANSPARENTE			PUERTA OPACA		
Para	Código	Referencia	Para	Código	Referencia
1 x 8 módulos	NK101538	DR PNS 8T	1 x 8 módulos	NK101545	DR PNS 8W
1 x 12 módulos	NK101539	DR PNS 12T	1 x 12 módulos	NK101546	DR PNS 12W
1 x 18 módulos	NK101540	DR PNS 18T	1 x 18 módulos	NK101547	DR PNS 18W
2 x 12 módulos	NK101541	DR PNS 24T	2 x 12 módulos	NK101548	DR PNS 24W
2 x 18 módulos	NK101542	DR PNS 2x18T	2 x 18 módulos	NK101549	DR PNS 2x18W
3 x 12 módulos	NK101543	DR PNS 36T	3 x 12 módulos	NK101550	DR PNS 36W
3 x 18 módulos	NK106200	DR PNS 3x18T	3 x 18 módulos	NK106201	DR PNS 3x18W

Serie PNF: Cajas IP40 hasta 54 módulos

Dimensiones



	A	B	C	D	E	F	G
PNF 4T / PNF 4W	232	139	99	—	123	216	69
PNF 8T / PNF 8W	232	211	99	—	201	212	68
PNF 12T / PNF 12W	232	283	106	—	273	212	68
PNF 18T / PNF 18W	232	392	106	—	382	212	68
PNF 1x24T / PNF 1x24W	500	255	106	125	489	235	68
PNF 24T / PNF 24W	357	283	106	125	273	336	68
PNF 2x18T / PNF 2x18W	357	392	106	125	382	336	68
PNF 36T / PNF 36W	482	283	106	125	273	462	68
PNF 3x18T / PNF 3x18W	522	392	106	125	382	502	68

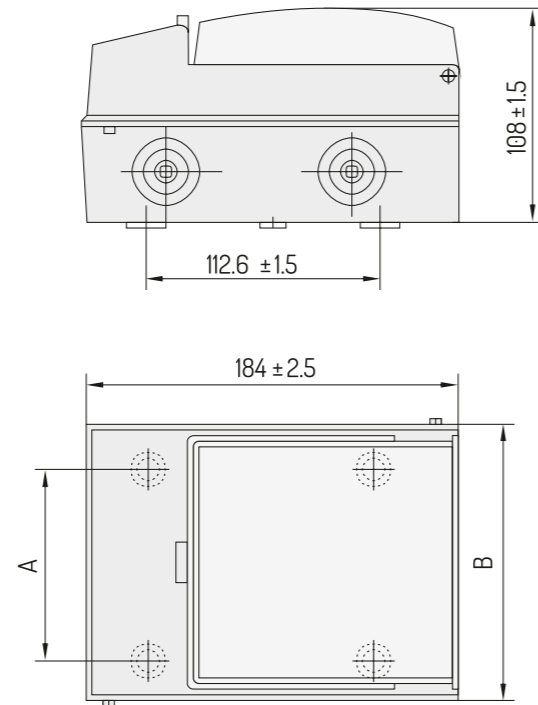
Serie NXW1: Cubrebornes IP65 hasta 5 módulos



Módulos	Filas	Ancho (mm)	Altura (mm)	Código	Referencia
3	1 x 3	100	184	217016	NXW1-3
5	1 x 5	136	184	217009	NXW1-5

Dimensiones

- Grado de protección IP65 - IK08
- Caja completamente plástica Clase II
- 1 fila
- Conforme EN 61869
- Puerta transparente
- Sin terminales N+PE
- Profundidad: 108mm



	A	B
NXW1-3	66,8	100
NXW1-5	102,8	136

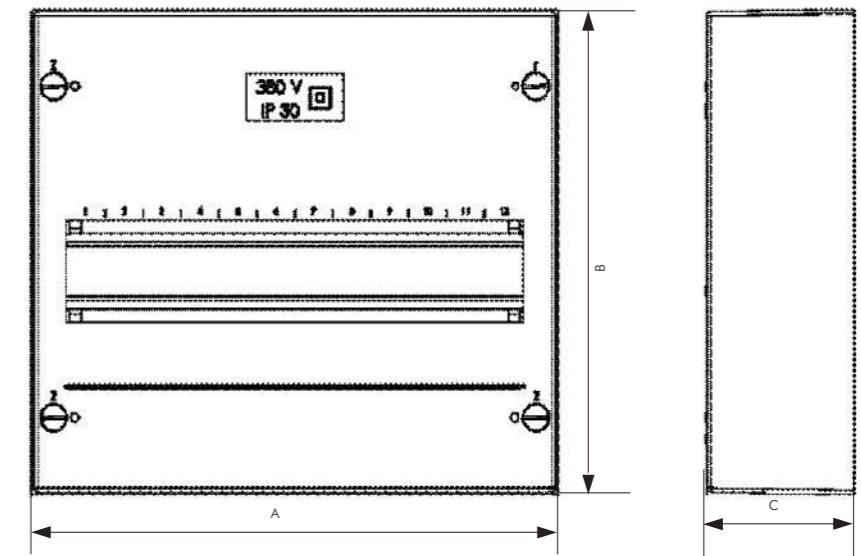
Serie PXS: Cajas IP30 hasta 36 módulos



Módulos	Filas	Ancho (mm)	Altura (mm)	Código	Referencia
3	1 x 3	97	155	NK101525	PXS 3
12	1 x 12	250	224	NK101526	PXS 12
24	2 x 12	250	350	NK101527	PXS 24
36	3 x 12	250	465	NK101528	PXS 36

Dimensiones

- Grado de protección IP30 - IK07
- Caja completamente plástica Clase II
- 1 a 3 filas
- Ensayo hilo incandescente 650°C
- Conforme EN 60670-1
- Sin puerta
- Con terminales N+PE
- Profundidad:
 - 58mm para 3 módulos
 - 70mm hasta 36 módulos



	A	B	C
PXS3	97	155	58
PXS12	250	224	70
PXS24	250	350	70
PXS36	250	465	70

Serie PNS: Cajas IP40 hasta 72 módulos



- Grado de protección IP40 - IK08
- Caja completamente plástica Clase II
- 1 a 4 filas
- Puerta opaca o transparente
- Ensayo hilo incandescente 650°C
- Conforme EN 60670, EN 62208
- Con terminales N+PE
- Profundidad:
 - 102mm para 8 módulos
 - 112mm hasta 72 módulos

PUERTA OPACA

Módulos	Filas	Ancho (mm)	Altura (mm)	Código	Referencia
8	1 x 8	215	236	NK101504	PNS 8W
12	1 x 12	287	236	NK101505	PNS 12W
18	1 x 18	396	236	NK101506	PNS 18W
24	2 x 12	287	361	NK101507	PNS 24W
36	2 x 18	396	361	NK101508	PNS 2x18W
36	3 x 12	287	526	NK101509	PNS 36W
48	4 x 12	287	652	NK101510	PNS 48W
54	3 x 18	396	526	NK106197	PNS 3x18W
72	4x18	396	652	NK113272	PNS 4x18W

PUERTA TRANSPARENTE

Módulos	Filas	Ancho (mm)	Altura (mm)	Código	Referencia
8	1 x 8	215	236	NK101497	PNS 8T
12	1 x 12	287	236	NK101498	PNS 12T
18	1 x 18	396	236	NK101499	PNS 18T
24	2 x 12	287	361	NK101500	PNS 24T
36	2 x 18	396	361	NK101501	PNS 2x18T
36	3 x 12	287	526	NK101502	PNS 36T
48	4 x 12	287	652	NK101503	PNS 48T
54	3 x 18	396	526	NK106196	PNS 3x18T
72	4x18	396	652	NK110816	PNS 4x18T

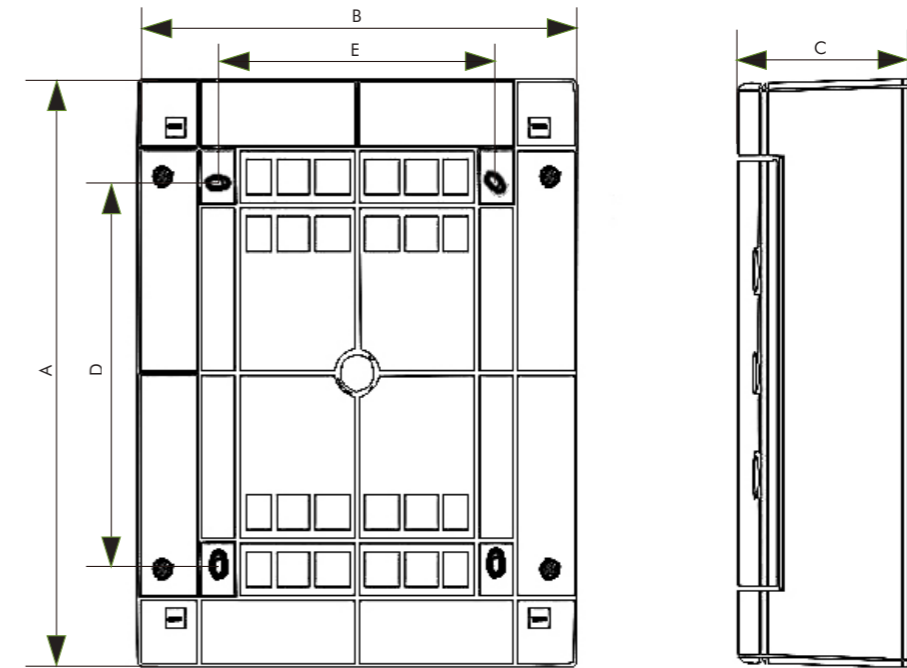
Cerradura con llave (accesorio adicional): **LK PN M**

Puertas de recambio

PUERTA TRANSPARENTE			PUERTA OPACA		
Para	Código	Referencia	Para	Código	Referencia
1 x 8 módulos	NK101538	DR PNS 8T	1 x 8 módulos	NK101545	DR PNS 8W
1 x 12 módulos	NK101539	DR PNS 12T	1 x 12 módulos	NK101546	DR PNS 12W
1 x 18 módulos	NK101540	DR PNS 18T	1 x 18 módulos	NK101547	DR PNS 18W
2 x 12 módulos	NK101541	DR PNS 24T	2 x 12 módulos	NK101548	DR PNS 24W
2 x 18 módulos	NK101542	DR PNS 2x18T	2 x 18 módulos	NK101549	DR PNS 2x18W
3 x 12 módulos	NK101543	DR PNS 36T	3 x 12 módulos	NK101550	DR PNS 36W
4 x 12 módulos	NK101544	DR PNS 48T	4 x 12 módulos	NK101551	DR PNS 48W
3 x 18 módulos	NK106200	DR PNS 3x18T	3 x 18 módulos	NK106201	DR PNS 3x18W
4 x 18 módulos	NK113427	DR PNS 4x18T	4 x 18 módulos	NK113288	DR PNS 4x18W

Serie PNS: Cajas IP40 hasta 72 módulos

Dimensiones



	A	B	C	D	E
PNS 8T / PNS 8W	236	215	102	107	120
PNS 12T / PNS 12W	236	287	112	107	180
PNS 18T / PNS 18W	236	396	112	107	289
PNS 24T / PNS 24W	361	287	112	232	180
PNS 2x18T / PNS 2x18W	361	396	112	232	289
PNS 36T / PNS 36W	526	287	112	357	180
PNS 48T / PNS 48W	652	287	112	482	180
PNS 3x18T / PNS 3x18W	526	396	112	357	289
PNS 4x18T/PNS 4x18W	652	396	112	482	289

Serie PHS: Cajas IP65 hasta 48 módulos



- Grado de protección IP65 - IK08
- Caja completamente plástica Clase II
- Tensión de empleo Un: 690Vac, 1500Vdc
- Ensayo hilo incandescente 650°C
- Conforme EN 60670, EN 62208
- Puerta transparente
- Con terminales N+PE
- Profundidad:
 - 120mm para 4 y 8 módulos
 - 144mm para el resto

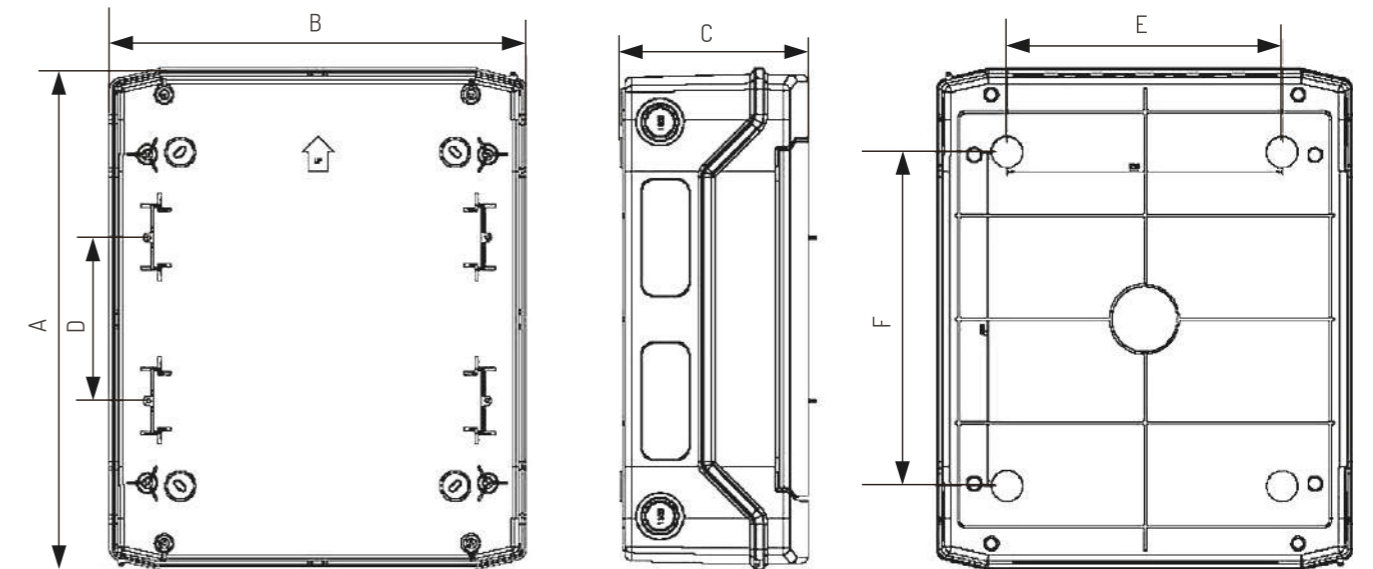
Módulos	Filas	Ancho (mm)	Altura (mm)	Código	Referencia
4	1 x 4	128	201	NK101492	PHS 4T
8	1 x 8	202	201	NK101493	PHS 8T
12	1 x 12	319	259	NK101494	PHS 12T
24	2 x 12	319	384	NK101495	PHS 24T
36	3 x 12	319	535	NK101496	PHS 36T
48	4 x 12	319	664	NK110814	PHS 48T

Cerradura con llave (accesorio adicional): **LK PH M**

Puertas de recambio

Descripción	Para	Código	Referencia
Recambio puerta	1 x 4 módulos	NK101533	DR PHS 4T
	1 x 8 módulos	NK101534	DR PHS 8T
	1 x 12 módulos	NK101535	DR PHS 12T
	2 x 12 módulos	NK101536	DR PHS 24T
	3 x 12 módulos	NK101537	DR PHS 36T
	4 x 12 módulos	NK111174	DR PHS 48T

Dimensiones



	A	B	C	D	E	F
PHS 4T	201	128	120	-	-	140
PHS 8T	201	202	120	-	100	140
PHS 12T	259	319	144	-	210	130
PHS 24T	384	319	144	125	210	255
PHS 36T	535	319	144	125	210	380
PHS 48T	664	319	144	125	210	505

PEQUEÑOS ARMARIOS PARA DISTRIBUCIÓN DE ENERGÍA - CLASE II



- Envolventes plásticas y metálicas compactas
- Entrega en formato monobloc
- Versiones para montaje empotrado o en superficie
- Grado de protección IP54, IK07
- Puerta opaca en equipamiento estándar
- Clase II
- Color blanco
- Suministro completo con puerta, carátulas, carriles DIN, terminales NPE, material de montaje, cable de tierra e instrucciones.
- Cuerpo plástico hasta 88 módulos
- A partir de 96 módulos el exterior está reforzado en acabado metálico (tanto en montaje empotrado como en superficie)

SERIE EPF/EPS: Pequeños armarios metálicos IP54 - CLASE II

EPF: Montaje empotrado				
Puerta	Módulos	Filas	Ancho ext. (mm)	Ancho int. (mm)
Opaca	16	2 x 8	270	250
	24	3 x 8	270	250
	32	2 x 16	420	400
	48	3 x 16	420	400
	64	4 x 16	420	400
	88	4 x 22	520	500
	96	6 x 16	420	400
	132	6 x 22	520	500
	154	7 x 22	520	50

EPS: Montaje en superficie			
Puerta	Módulos	Filas	Ancho (mm)
Opaca	16	2 x 8	270
	24	3 x 8	270
	32	2 x 16	420
	48	3 x 16	420
	64	4 x 16	420
	88	4 x 22	520
	96	6 x 16	420
	132	6 x 22	520
	154	7 x 22	520
	264	12 x 22	1000
308	14 x 22	1000	

Accesorios	
Descripción	Para
Set de unión	Versión empotrar
Set de unión	Versión de superficie
Cerradura con llave	Versión empotrar y superficie

PEQUEÑOS ARMARIOS PARA DISTRIBUCIÓN DE ENERGÍA - CLASE II

Serie EPF/EPS: Pequeños armarios metálicos IP54 - CLASE II

EPF: Montaje empotrado					
Alto ext. (mm)	Alto int. (mm)	Fondo (mm)	Terminales N+PE	Código	Referencia
400	380	130	2 x 12	QV000038	EPF-C2-16/2-PO
520	500	130	2 x 12	QV000039	EPF-C2-24/3-PO
400	380	130	4 x 12	QV000040	EPF-C2-32/2-PO
520	500	130	4 x 12	QV000042	EPF-C2-48/3-PO
640	620	130	4 x 12	QV000043	EPF-C2-64/4-PO
640	620	130	4 x 12	QV000045	EPF-C2-88/4-PO
1020	1000	130	4 x 12	QV000046	EPF-C2-96/6-PO
1020	1000	130	4 x 12	QV000047	EPF-C2-132/6-PO
1140	1120	130	4 x 12	QV000048	EPF-C2-154/7-PO

EPS: Montaje en superficie				
Alto (mm)	Fondo (mm)	Terminales N+PE	Código	Referencia
400	130	2 x 12	QV000049	EPS-C2-16/2-PO
520	130	2 x 12	QV000050	EPS-C2-24/3-PO
400	130	4 x 12	QV000051	EPS-C2-32/2-PO
520	130	4 x 12	QV000053	EPS-C2-48/3-PO
640	130	4 x 12	QV000054	EPS-C2-64/4-PO
640	130	4 x 12	QV000056	EPS-C2-88/4-PO
1020	130	4 x 12	QV000057	EPS-C2-96/6-PO
1020	130	4 x 12	QV000058	EPS-C2-132/6-PO
1140	130	4 x 12	QV000059	EPS-C2-154/7-PO
1000	200	4 x 12	QV000075	EPS-C2-264/12-PO
1200	200	4 x 12	QV000076	EPS-C2-308/14-PO

Accesorios			
Alto (mm)	Comentario	Código	Referencia
141	Incluye 4 piezas para montaje tanto en ladrillo como en pared hueca	QV000077	EP-JNT-INT
141	Incluye 4 piezas para montaje tanto en ladrillo como en pared hueca	QV000078	EP-JNT-EXT
212	Incluye bombín y 2 llaves	QV000085	RONIS KEYLOCK (2 KEYS)

PEQUEÑOS ARMARIOS PARA DISTRIBUCIÓN DE ENERGÍA - CLASE I



- Envolventes metálicas compactas
- Entrega en formato monobloc
- Versiones para montaje empotrado o en superficie
- Grado de protección IP30, IK07
- Desde 48 a 198 unidades modulares
- De 2 a 6 filas
- Puerta opaca en equipamiento estándar
- Clase I de aislamiento
- Color blanco RAL 9003
- Suministro completo con puerta, carátulas, carriles DIN, terminales NPE, material de montaje, cable de tierra e instrucciones.

Serie EMFF/EMFS: Pequeños armarios metálicos IP30 - CLASE I

EMFF: Montaje empotrado				
Puerta	Módulos	Filas x UM	Ancho ext. (mm)	Ancho int. (mm)
Opaca	48	2 x 24	566	541
	72	3 x 24	566	541
	96	4 x 24	566	541
	120	5 x 24	566	541
	144	6 x 24	566	541
	165	5 x 33	730	705
	198	6 x 33	730	705

EMFS: Montaje en superficie			
Puerta	Módulos	Filas x UM	Ancho (mm)
Opaca	48	2 x 24	566
	72	3 x 24	566
	96	4 x 24	566
	120	5 x 24	566
	144	6 x 24	566
	165	5 x 33	730
	198	6 x 33	730

Repuestos y complementos - Carátulas modulares para EMF

Tapa	Módulos	Filas
Con ventana	24	1 fila
Con ventana	33	1 fila
Con ventana	24	1 fila
Con ventana	33	1 fila
Sin ventana		
Sin ventana		

Repuestos y complementos - Placa de montaje parcial para EMF

Descripción	Módulos	Alto (mm)
Placa universal	24	80
Placa universal	33	80
Placa universal	24	160
Placa universal	33	160
Para NM8N T2 250 A	2 interruptores verticales	212
Para NM8N T2 250 A	2 interruptores verticales	212

Accesorios

Descripción	Para
Kit de montaje	Versión empotrar
Cable de tierra	Versión superficie
Cable de tierra	Versión empotrar
SopORTE de barra de tierra	
Barra de terminales para tierra	
Terminales N/PE	Hasta cable de 10 mm ²
Terminales N/PE	Hasta cable de 16 mm ²
Terminales N/PE	Hasta cable de 10 mm ²
Terminales N/PE	Hasta cable de 16 mm ²
Cerradura adicional de llave de sierra	
Cerradura adicional tipo pin cuadrado, 6mm	
Cerradura adicional doble tubo, 5mm	
Adaptador cerradura EMF	
Repuesto de bisagras	

PEQUEÑOS ARMARIOS PARA DISTRIBUCIÓN DE ENERGÍA - CLASE I

Serie EMFF/EMFS: Pequeños armarios metálicos IP30 - CLASE I

EMFF: Montaje empotrado					
Alto ext. (mm)	Alto int. (mm)	Fondo (mm)	Terminales N+PE	Código	Referencia
489	461	115	(1x 25mm ² + 46x 16 mm ²)	NK109809	EMFF2 48W
630	602	115	(1x 25mm ² + 46x 16mm ²)	NK109810	EMFF3 72W
771	743	115	(1x 25mm ² + 46x 16mm ²)	NK109811	EMFF4 96W
912	884	115	(1x 25mm ² + 46x 16 mm ²)	NK109812	EMFF5 120W
1053	1025	115	(1x 25mm ² + 46x 16 mm ²)	NK109813	EMFF6 144W
912	884	115	(1x 25mm ² + 46x 16 mm ²)	NK109822	EMFF5 165W
1053	1025	115	(1x 25mm ² + 46x 16 mm ²)	NK109823	EMFF6 198W

EMFS: Montaje en superficie				
Alto (mm)	Fondo (mm)	Terminales N+PE	Código	Referencia
489	137	(1x 25mm ² + 46x 16 mm ²)	NK109814	EMFS2 48W
630	137	(1x 25mm ² + 46x 16mm ²)	NK109815	EMFS3 72W
771	137	(1x 25mm ² + 46x 16mm ²)	NK109816	EMFS4 96W
912	137	(1x 25mm ² + 46x 16 mm ²)	NK109817	EMFS5 120W
1053	137	(1x 25mm ² + 46x 16 mm ²)	NK109818	EMFS6 144W
912	137	(1x 25mm ² + 46x 16 mm ²)	NK109827	EMFS5 165W
1053	137	(1x 25mm ² + 46x 16 mm ²)	NK109828	EMFS6 198W

Repuestos y complementos - Carátulas modulares para EMF

Alto (mm)	Comentario	Código	Referencia
141		NK109935	EMF FP 1 24
141	Sólo para armarios de 165 y 198 módulos	NK109936	EMF FP 1 33
212		NK109937	EMF FP 1+ 24
212	Sólo para armarios de 165 y 198 módulos	NK109938	EMF FP 1+ 33
71		NK109835	EMF FPB 0+ 24
71	Sólo para armarios de 165 y 198 módulos	NK109933	EMF FPB 0+ 33

Repuestos y complementos - Placa de montaje parcial para EMF

Comentario	Código	Referencia
Sólo para armarios de 165 y 198 módulos	NK109836	EMF UMP 80 24
Sólo para armarios de 165 y 198 módulos	NK109932	EMF UMP 80 33
Sólo para armarios de 165 y 198 módulos	NK109838	EMF UMP 160 24
Sólo para armarios de 165 y 198 módulos	NK109934	EMF UMP 160 33
Contiene carátula y placa de montaje		EMF KIT 250 24
Contiene carátula y placa de montaje (Sólo para armarios de 165 y 198 módulos)		EMF KIT 250 33

Accesorios

Comentario	Código	Referencia
Incluye 4 piezas para montaje tanto en ladrillo como en pared hueca	NK109931	EMFF MH
Incluye tornillería	NK109833	EMFS SMM
Incluye tornillería	NK109832	EMFF SMM
	NK109830	EMF TBH
	NK109829	EMF TB45+2
Color Azul	NK103856	TBB 12x10
Color Azul	NK103852	TBB 15x16
Color Verde	NK103857	TBG 12x10
Color Verde	NK103853	TBG 15x16
Necesita adaptador EMF LMS		M22P/W
Necesita adaptador EMF LMS	NK106863	EMF DLK SP6
Necesita adaptador EMF LMS	NK106828	EMF DLK DB5
Necesario para poder montar todo tipo de cerraduras adicionales	NK109834	EMF LMS
Bisagras necesarias para una puerta completa empotrar o superficie (set indivisible)	NK109831	EMF SDH

Serie ALBA: Armarios de distribución hasta 630 A

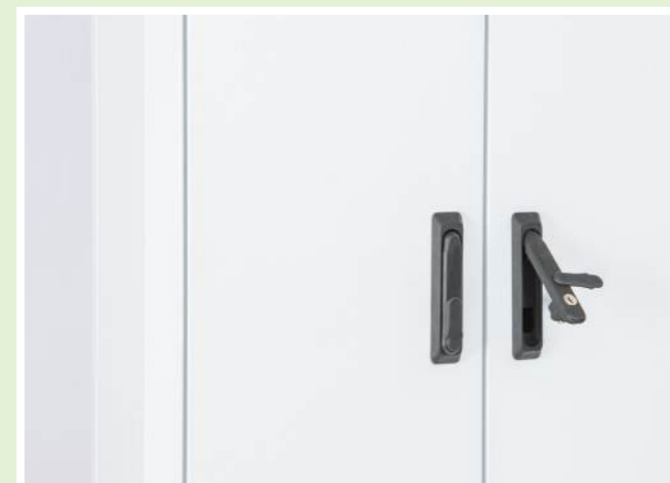


VERSATILIDAD

- Armarios de distribución **configurable** hasta 630A
- Grado de protección IP40
- **Alturas** disponibles: 1050, 1350, 1600, 1950 mm
- **Anchos** disponibles: 650, 1000 mm
- **Capacidad** normal: 24 o 40 polos por fila

FLEXIBILIDAD

- **Gran capacidad para cableado:** 80mm en las zonas de bajada de cables para el montaje de canaleta
- **Profundidad:** 250 mm
- **Chasis modular pivotante** para facilitar el montaje
- **Opción pasillo lateral** 350 mm para montaje de embarrado o salida de cables
- **Ampilables** en ambos sentidos (superior y lateral)



ERGONÓMICO

- Opciones de **puerta opaca o transparente**
- Puerta transparente con cristal templado con **visión total al interior** del armario
- Acabado con **pintura Epoxi RAL9001**
- **Cierre de seguridad** escamoteable con llaves

Serie ALBA: Armarios de distribución IP 40 hasta 630A



- Grado de protección IP40
- Cuerpo de 650mm de ancho
- Opcional con pasillo lateral 350mm de ancho
- Profundidad de 250mm
- Montaje mural o en suelo
- Puerta opaca o transparente
- Techo, suelo y laterales desmontables
- Chasis modular pivotante
- Color blanco RAL 9003
- Aislamiento Clase I

Estructura armarios serie ALBA

CON PUERTA OPACA

Ancho (mm)	Altura (mm)	Altura útil (mm)	Código	Referencia
650	1050	900		ALBA/106PN
650	1350	1200		ALBA/136PN
650	1650	1500		ALBA/166PN
650	1950	1800		ALBA/196PN
1000	1050	900		ALBA/100PN
1000	1350	1200		ALBA/130PN
1000	1650	1500		ALBA/160PN
1000	1950	1800		ALBA/190PN

CON PUERTA TRANSPARENTE

Ancho (mm)	Altura (mm)	Altura útil (mm)	Código	Referencia
650	1050	900		ALBA/106PT
650	1350	1200		ALBA/136PT
650	1650	1500		ALBA/166PT
650	1950	1800		ALBA/196PT
1000	1050	900		ALBA/100PT
1000	1350	1200		ALBA/130PT
1000	1650	1500		ALBA/160PT
1000	1950	1800		ALBA/190PT

Estructura con pasillo armarios serie ALBA

CON PUERTA OPACA

Ancho (mm)	Pasillo (mm)	Altura (mm)	Altura útil (mm)	Código	Referencia
650	350	1050	900		ALBA/101PN
650	350	1350	1200		ALBA/131PN
650	350	1650	1500		ALBA/161PN
650	350	1950	1800		ALBA/191PN

CON PUERTA TRANSPARENTE

Ancho (mm)	Pasillo (mm)	Altura (mm)	Altura útil (mm)	Código	Referencia
650	350	1050	900		ALBA/101PT
650	350	1350	1200		ALBA/131PT
650	350	1650	1500		ALBA/161PT
650	350	1950	1800		ALBA/191PT

Zócalos

Ancho (mm)	Altura (mm)	Código	Referencia
650	150		ALBA/ZOC6
1000	150		ALBA/ZOC10

Serie ALBA: Armarios de distribución IP 40 hasta 630A

Elementos para montaje de aparata modular y accesorios de cableado

CARRILES DIN FIJOS

Ancho (mm)	Módulos	Código	Referencia
350	10		ALBA/SA3
650	24		ALBA/SA6
1000	40		ALBA/SA10

CARRILES DIN REGULABLES

Ancho (mm)	Módulos	Código	Referencia
350	10		ALBA/SA3R
650	24		ALBA/SA6R
1000	40		ALBA/SA10R

PERFILES U FIJOS: Para fijación de accesorios y embarrados

Ancho (mm)	Modulos	Código	Referencia
350	10		ALBA/SEC3
650	24		ALBA/SEC6
1000	40		ALBA/SEC10

PERFILES U REGULABLES: Para fijación de accesorios y embarrados

Ancho (mm)	Modulos	Código	Referencia
350	10		ALBA/SEC3R
650	24		ALBA/SEC6R
1000	40		ALBA/SEC10R

TAPAS ABIERTAS PARA APARAMENTA MODULAR

Ancho (mm)	Altura (mm)	Modulos	Código	Referencia
350	150	10		ALBA/TR3-3
350	200	10		ALBA/TR3-4
650	150	24		ALBA/TR6-3
650	200	24		ALBA/TR6-4
1000	150	40		ALBA/TR10-3
1000	200	40		ALBA/TR10-4



Serie ALBA: Armarios de distribución IP 40 hasta 630A

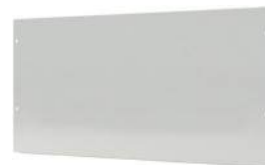
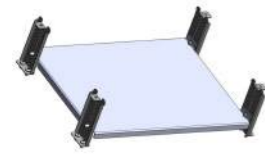
Placas parciales y tapas lisas

PLACA DE MONTAJE PARCIAL

Ancho (mm)	Ancho útil (mm)	Altura (mm)	Código	Referencia
350	180	200		ALBA/PS3/200
350	180	300		ALBA/PS3/300
650	420	200		ALBA/PS6/200
650	420	300		ALBA/PS6/300
650	420	450		ALBA/PS6/450
650	420	550		ALBA/PS6/550
1000	700	200		ALBA/PS10/200
1000	700	300		ALBA/PS10/300
1000	700	450		ALBA/PS10/450
1000	700	550		ALBA/PS10/550

TAPAS LISAS

Ancho (mm)	Altura (mm)	Código	Referencia
350	100		ALBA/TP3-2
350	150		ALBA/TP3-3
350	200		ALBA/TP3-4
350	250		ALBA/TP3-5
350	300		ALBA/TP3-6
350	400		ALBA/TP3-8
350	550		ALBA/TP3-11
650	100		ALBA/TP6-2
650	150		ALBA/TP6-3
650	200		ALBA/TP6-4
650	250		ALBA/TP6-5
650	300		ALBA/TP6-6
650	400		ALBA/TP6-8
650	550		ALBA/TP6-11
1000	100		ALBA/TP9-2
1000	150		ALBA/TP9-3
1000	200		ALBA/TP9-4
1000	250		ALBA/TP9-5
1000	300		ALBA/TP9-6
1000	400		ALBA/TP9-8
1000	550		ALBA/TP9-11



Serie ALBA: Armarios de distribución IP 40 hasta 630A

Montaje de interruptores NM8N y embarrados

KITS DE MONTAJE PARA INTERRUPTORES NM8N

Ancho (mm)	Altura (mm)	Interruptores	Intensidad	Código	Referencia
350	300	1 vertical	250 A		ALBA/TPSV3-6
350	450	1 vertical	400 A		ALBA/TPSV3-9
350	550	1 vertical	630 A		ALBA/TPSV3-11
650	250	3 vertical	125 A		ALBA/TPSV6-5
650	300	2 vertical	250 A		ALBA/TPSV6-6
650	450	2 vertical	400 A		ALBA/TPSV6-9
650	550	1 vertical	630 A		ALBA/TPSV6-11
1000	250	5 vertical	125 A		ALBA/TPSV9-5
1000	300	4 vertical	250 A		ALBA/TPSV9-6
1000	450	3 vertical	400 A		ALBA/TPSV9-9
1000	550	2 vertical	630 A		ALBA/TPSV9-11
650	250	1 horizontal	250 A		ALBA/TPSH6-5
650	300	1 horizontal	400 / 630 A		ALBA/TPSH6-6
1000	250	1 horizontal	250 A		ALBA/TPSH9-5
1000	300	1 horizontal	400 / 630 A		ALBA/TPSH9-6



Serie de interruptores en caja moldeada NM8N



SOPORTES DE EMBARRADO HASTA 630A

Polos	Tipo	Intensidad	Código	Referencia
3+N	Horizontal	160 - 250 A		EMB-SOP-250-3PN
3+N	Inclinado	160 - 250 A		EMB-SOP-250-3PN-K
3+N	Inclinado	250 - 400 - 630 A		EMB-SOP-630-3PN



BARRA DE COBRE ROSCADA HASTA 630A

Longitud (mm)	Sección (mm)	Rosca	Intensidad	Código	Referencia
2000	20 x 5	M6	250 A		EMB-BRC-2005/2000
2000	32 x 5	M6	400 A		EMB-BRC-3205/2000
2000	30 x 10	M8	630 A		EMB-BRC-3010/2000



METACRILATOS PARA PROTECCIÓN DE CONTACTO

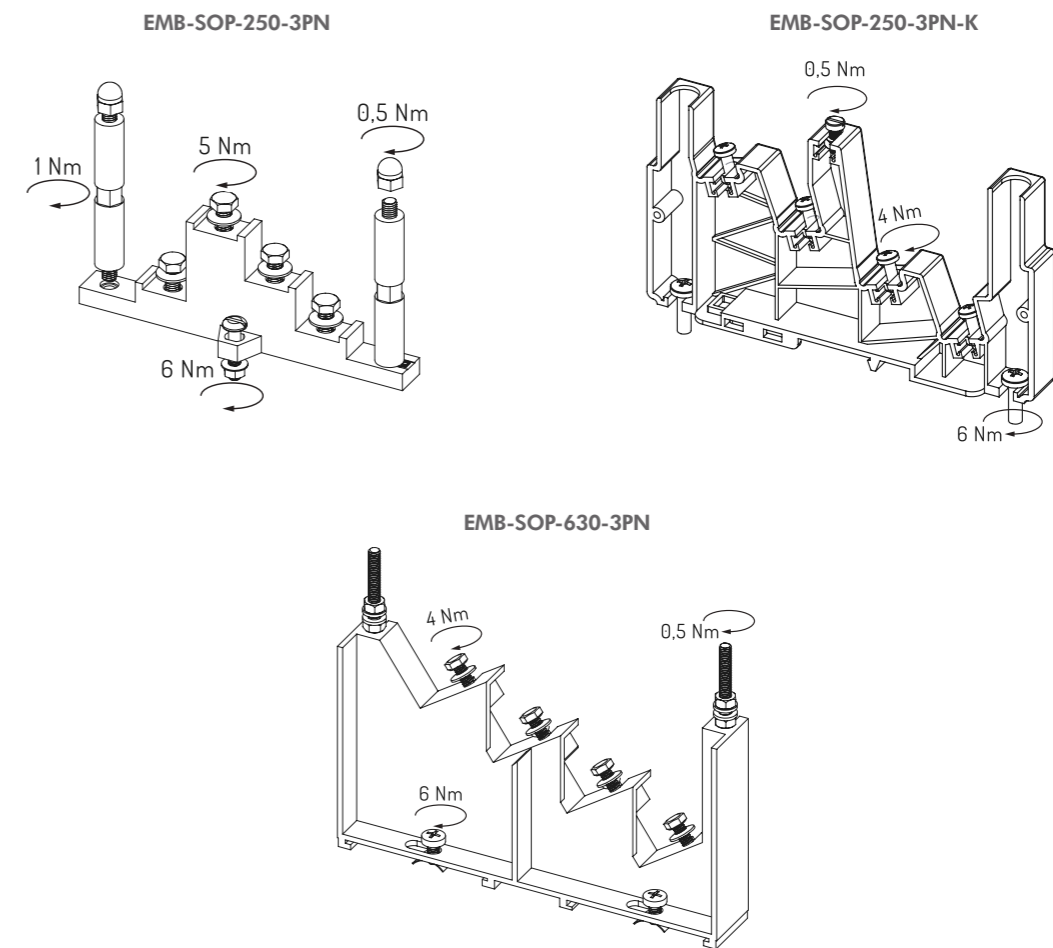
Longitud (mm)	Ancho (mm)	Código	Referencia
1000	150		EMB-PRT-250
1000	250		EMB-PRT-630



KITS DE EMBARRADOS PREMONTADOS: SOPORTE + BARRA + METACRILATO

Longitud (mm)	Conexiones	Intensidad	Código	Referencia
230	7	160 A		EMB-KIT-160-3PN-230
230	7	250 A		EMB-KIT-250-3PN-230
310	11	250 A		EMB-KIT-250-3PN-310
300	12	400 A		EMB-KIT-400-3PN-300
480	21	400 A		EMB-KIT-400-3PN-480

Dimensiones



Serie ALBA: Armarios de distribución

Características técnicas de los soportes de embarrados

Características técnicas	EMB-SOP-250-3PN	EMB-SOP-250-3PN-K	EMB-SOP-630-3PN
Número de polos	3P (escalonados) + N	3P + N (escalonados)	310
Tensión de trabajo		400 Vca	
Tensión de aislamiento		690 Vca	
Frecuencia nominal		50 Hz	
S. Barras admisibles	1x15x5mm por fase	1x15x5mm por fase	1x 15x5mm por fase
			1x 20x5mm por fase
	1x20x5mm por fase	1x20x5mm por fase	1x 32x5mm por fase
			1x 30x10mm por fase
Máxima intensidad*	250 A	250 A	630 A

*Máxima intensidad para de barra de cobre de la máxima sección admisible, para una elevación térmica ΔT=30°C

	A (mm)	B (mm)	C (mm)	D (mm)
EMB-SOP-250-3PN	150	54	16	130
EMB-SOP-250-3PN-K	190	104,5	20	-
EMB-SOP-630-3PN	216	117	34	200

Serie NTJ2: Repartidores de barra hasta 125A



Intensidad	Polos	Dimensiones (HxL)	Terminales	Código	Referencia
125 A	2	44 x 94 mm	7	810000	NTJ2-125 207
	4	85 x 109 mm	7	810001	NTJ2-125 407
	4	85 x 147 mm	11	810002	NTJ2-125 411
	4	85 x 182 mm	15	810003	NTJ2-125 415

Repartidores NTJ2

- Versiones de 2 y 4 polos
- Hasta 125A y 500 V AC
- 50mm de profundidad
- Válido para cobre

Características técnicas	NTJ2-125 207	NTJ2-125 407	NTJ2-125 411	NTJ2-125 415
Conductores	Cobre			
Norma	EN 60947-7-1			
Número de polos	2P	4P	4P	4P
Corriente máxima I _{max}	125 A			
Intensidad térmica I _{th}	125 A			
Intensidad de pico I _{pk}	20 kA			
Tensión de aislamiento U _i	500 V A			
Montaje	Carril DIN o sobre panel			
Grado de protección	IP20			
Capacidad de salida (cable flexible con puntera)	1 x 16mm ²	3 x 16mm ²	3 x 16mm ²	3 x 16mm ²
Capacidad de entrada (cable flexible con puntera)	1 x 25mm ² + 5 x 6mm ²	1 x 25mm ² + 5 x 6mm ²	1 x 25mm ² + 7 x 6mm ²	1 x 25mm ² + 11 x 6mm ²

Serie PDB: Bloques distribuidores unipolares hasta 400A

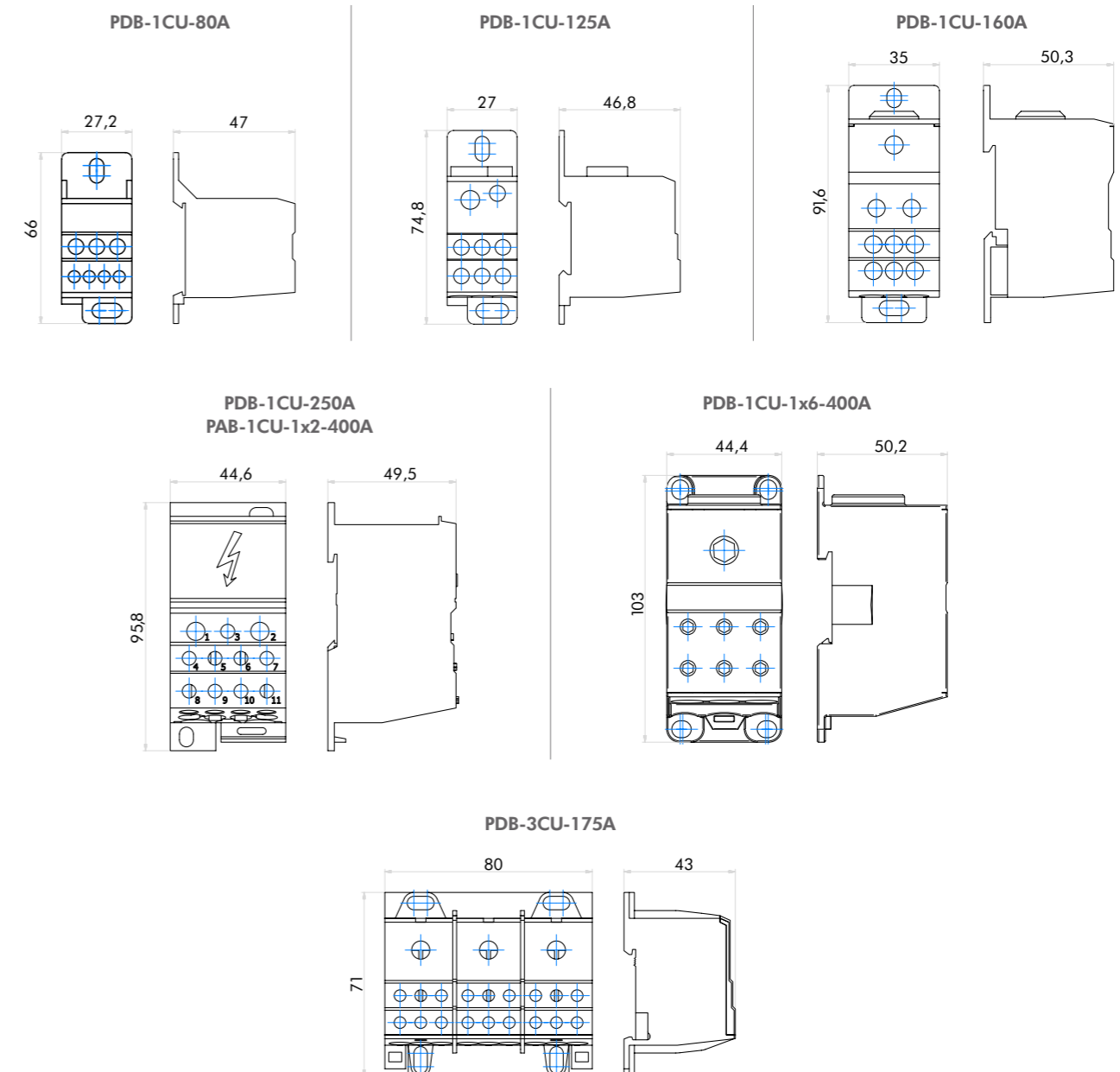


Intensidad	Polos	Terminales	Espacio	Código	Referencia
80 A	1	7	1,5 módulos	NK103778	PDB-1CU-80A
125 A	1	8	1,5 módulos	NK103780	PDB-1CU-125A
160 A	1	7	2 módulos	NK103782	PDB-1CU-160A
175 A	3	7	4,5 módulos	NK103788	PDB-3CU-175A
250 A	1	12	2,5 módulos	NK103784	PDB-1CU-250A
400 A	1	3	2,5 módulos	NK105510	PDB-1CU-1x2-400A
		7	2,5 módulos	NK105509	PDB-1CU-1x6-400A
		12	2,5 módulos	NK103786	PDB-1CU-1x2+5+4-400A

Repartidores PDB

- En versiones de 1 y 3 polos
- Hasta 400 A
- Baja altura para montaje con carátulas
- Válido para cobre y aluminio

Dimensiones



Serie OK IP55: ARMARIO



Descripción

La serie de armarios modulares OK es una síntesis de **soluciones industriales de vanguardia** y el resultado de un trabajo de ingeniería realizado con las **tecnologías más avanzadas**.

Gracias al **marco Sendzimir completamente desmontable** (sin soldaduras), fabricado mediante líneas de perfilado de alto rendimiento, y a la **unión de zamak fundido**, ambos patentados por Quadritalia, la serie de armarios OK **garantiza una flexibilidad absoluta, un alto rendimiento y una gran calidad**.

Barnizado

- Revestimiento de polvo de **epoxi-poliéster termoendurecible**
- Paneles: **RAL 7035** gofrado
- Zócalo: **7024 liso** (gris grafito)

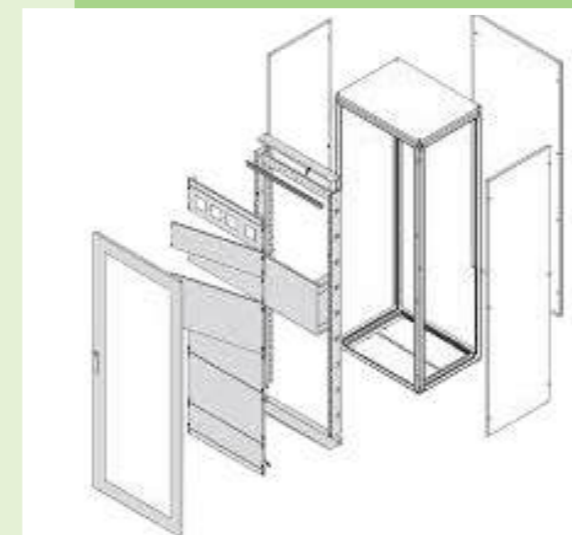
Grado de protección

- IP55-IP65, norma IEC; 62208CEI EN 62262
- IK10, norma IEC; 62208CEI EN 62262
- Nema type 1-12: Norma CSA22.2,941 y UL508a

Características técnicas generales

- Espesor del panel externo 15/10
- Grosor de la puerta 20/10
- Espesor de la placa de montaje 25/10

Certificaciones



SISTEMA TOTALMENTE MODULARIZADO

- Estructura externa totalmente desmontable (techo, suelo y montantes verticales).
- Puerta opaca o transparente, sentido de giro reversible, con apertura hasta 120°.
- Panel trasero y paneles laterales totalmente removibles.
- Posibilidad de unión lateral de varios armarios, manteniendo el grado de protección.
- Zócalo de 100, 200mm de altura con paneles totalmente removibles.

INTEGRACIÓN CON INTERRUPTORES Y SISTEMAS DE BARRAS

El sistema de montaje de la serie OK permite la integración de los interruptores de potencia de las series NM8N y NAB, así como los dispositivos modulares y otros elementos de potencia (contactores, seccionadores, etc.) y soportes de embarrados, gracias a la amplia gama de accesorios internos:

- Carril DIN regulable en profundidad
- Placas de montaje parciales
- Perfiles de montaje ranurados
- Placas de montaje de interruptores NM8N
- Sistema de montaje de interruptores NAB
- Soportes de embarrados hasta 4000°



ORIENTADO A PROYECTOS

El software ePanel de CHINT está concebido para la elaboración de presupuestos de cuadros eléctricos, facilitando la labor de diseño y configuración de armarios de distribución hasta 4000A:

- Asistente de búsqueda para la selección de productos
- Cálculo automático de las envolventes
- Visualización frontal del armario con la aparamenta
- Valoración económica del conjunto

Serie FHS: Cajas de poliéster con fibra de vidrio IP66



- Montaje en superficie
- Grado de protección IP66
- Puerta opaca
- Clase II de aislamiento
- Opciones de montaje:
 - Placa de montaje aislante
 - Placa de montaje metálica
 - Chasis modular con capacidad de 36 a 200 módulos

ENVOLVENTE

Talla	Alto (mm)	Ancho (mm)	Fondo (mm)	Módulos	Filas	Código	Referencia
S1	305	260	160	-	-	550001	FHS-S1 W
S2	430	340	180	36	3x12	550002	FHS-S2 36W
S3	505	450	220	54	3x18	550003	FHS-S3 54W
S4	655	450	220	72	4x18	550004	FHS-S4 72W
S5	655	560	260	96	4x24	550005	FHS-S5 96W
S6	810	630	300	140	5x28	550006	FHS-S6 140W
S7	1060	850	350	200	5x40	550007	FHS-S7 200W

HSL Cerradura con llave	Código	Referencia
Se suministra la cerradura con un juego de dos llaves	550680	FHS HSL

OPCIÓN CON PLACA DE MONTAJE

IBP Placa de montaje aislante (poliéster)	Talla	Alto (mm)	Ancho (mm)	Código	Referencia
Placa de montaje de poliéster para montaje a fondo de caja	S1	240	180	550621	FHS IBP S1
	S2	370	260	550622	FHS IBP S2
	S3	445	370	550623	FHS IBP S3
	S4	595	370	550624	FHS IBP S4
	S5	595	475	550625	FHS IBP S5
	S6	745	550	550626	FHS IBP S6

MBP Placa de montaje metálica	Talla	Alto (mm)	Ancho (mm)	Código	Referencia
Placa de montaje metálica para montaje a fondo de caja	S1	240	180	550601	FHS MBP S1
	S2	370	260	550602	FHS MBP S2
	S3	445	370	550603	FHS MBP S3
	S4	595	370	550604	FHS MBP S4
	S5	595	475	550605	FHS MBP S5
	S6	745	550	550606	FHS MBP S6
	S7	995	765	550607	FHS MBP S7

SK Kit de regulación	Talla	Longitud (mm)	Código	Referencia
Accesorio para regular la profundidad de las placas de montaje metálicas y el chasis modular	S2	70	550662	FHS SK S2
	S3/S4	110	550663	FHS SK S3-4
	S5	150	550665	FHS SK S5
	S6	190	550666	FHS SK S6
	S7	240	550667	FHS SK S7

TID Puerta interior	Talla	Alto (mm)	Ancho (mm)	Código	Referencia
Puerta de poliéster con fibra de vidrio para montaje interior (doble puerta)	S2	375	280	550502	FHS TID S2
	S3	450	388	550503	FHS TID S3
	S4	600	388	550504	FHS TID S4
	S5	600	496	550505	FHS TID S5
	S6	750	568	550506	FHS TID S6
	S7	1000	784	550507	FHS TID S7



Serie FHS: Cajas de poliéster con fibra de vidrio IP66



OPCIÓN CON CHASIS MODULAR

MF Soportes funcionales	Talla	Alto (mm)	Filas	Código	Referencia
Para montaje de carriles DIN, placas parciales y tapas frontales	S2	375	3	550562	FHS MF S2
	S3	450	3	550563	FHS MF S3
	S4/S5	600	4	550564	FHS MF S4-5
	S6	750	5	550566	FHS MF S6
Se suministra la pareja de soportes (2pz)	S7	1000	5	550567	FHS MF S7

PW Carril DIN regulable + tapa modular	Talla	Alto (mm)	Módulos	Código	Referencia
Posibilidad de ajuste del carril DIN en profundidad	S2	125	12	550522	FHS PW S2
	S3/S4	150	18	550523	FHS PW S3-4
Se suministra la pareja de carril DIN + tapa frontal	S5	150	24	550525	FHS PW S5
	S6	150	28	550526	FHS PW S6
	S7	200	40	550527	FHS PW S7

MSB Placa parcial regulable	Talla	Alto (mm)	Ancho (mm)	Código	Referencia
Placa de montaje parcial regulable en profundidad	S2	125	216	550632	FHS MSB S2
	S3/S4	150	324	550633	FHS MSB S3-4
	S5	150	432	550635	FHS MSB S5
	S6	150	504	550636	FHS MSB S6
Se suministra la placa de montaje y los dos soportes laterales para la regulación	S7	200	720	550637	FHS MSB S7

BP Tapa lisa de altura simple	Talla	Alto (mm)	Código	Referencia
Cada tapa tiene la altura equivalente a 1 fila	S2	125	550542	FHS BP S2
	S3/S4	150	550543	FHS BP S3-4
	S5	150	550545	FHS BP S5
	S6	150	550546	FHS BP S6
Se suministra la tapa con tornillos insertables de 1/4 de vuelta	S7	200	550547	FHS BP S7

DBP Tapa lisa de altura doble	Talla	Alto (mm)	Código	Referencia
Cada tapa tiene la altura equivalente a 2 filas	S2	250	550552	FHS DBP S2
	S3/S4	300	550553	FHS DBP S3-4
	S5	300	550555	FHS DBP S5
	S6	300	550556	FHS DBP S6
Se suministra la tapa con tornillos insertables de 1/4 de vuelta	S7	400	550557	FHS DBP S7

FIJACIONES

GB/SB Fijación mural	Talla	Material	Código	Referencia
Escuadras de acero para la fijación de la envolvente	Todas	Acero cincado	550640	FHS GB
		Acero inoxidable	550641	FHS SB

PM Fijación en poste	Talla	Material	Código	Referencia
Dispuesto para insertar un cable de amarre en postes de diámetro superior a 80mm	S1/S2	Acero termoendurecido	550642	FHS PM S1-2
	S3/S4/S5	Acero termoendurecido	550643	FHS PM S3-4-5

Serie MHS: Cajas metálicas con placa de montaje IP66

ENVOLVENTE

Alto (mm)	Ancho (mm)	Fondo (mm)	Nº cierres	Puerta	Código	Referencia
300	200	150	1	Simple	110562	MHS 3020/15
300	300	150	1	Simple	110563	MHS 3030/15
300	300	200	1	Simple	110564	MHS 3030/20
400	300	150	1	Simple	110565	MHS 4030/15
400	300	200	1	Simple	110566	MHS 4030/20
400	400	200	1	Simple	110567	MHS 4040/20
500	400	150	1	Simple	110568	MHS 5040/15
500	400	200	1	Simple	110569	MHS 5040/20
600	400	200	2	Simple	110570	MHS 6040/20
600	400	300	2	Simple	110571	MHS 6040/30
600	500	200	2	Simple	110572	MHS 6050/20
600	600	200	2	Simple	110573	MHS 6060/20
600	600	300	2	Simple	110574	MHS 6060/30
600	800	300	2	Doble	110575	MHS 6080/30
700	500	200	2	Simple	110576	MHS 7050/20
700	500	300	2	Simple	110577	MHS 7050/30
800	600	200	2	Simple	110578	MHS 8060/20
800	600	300	2	Simple	110579	MHS 8060/30
1000	600	300	2	Simple	110580	MHS 10060/30
1000	800	300	2	Simple	110581	MHS 10080/30
1000	1000	300	2	Doble	110582	MHS 100100/30
1200	600	300	2	Simple	110583	MHS 12060/30
1200	800	300	2	Simple	110584	MHS 12080/30
1200	1000	300	2	Doble	110585	MHS 120100/30



- Montaje en superficie
- Grado de protección IP66 (tallas con puerta simple)
- Grado de protección IP55 (tallas con puerta doble)
- Puerta opaca
- Placa de montaje incluida
- Opción chasis modular

OPCIÓN CON CHASIS MODULAR

MF Soportes funcionales	Alto (mm)	Ancho (mm)	Código	Referencia
	300	Hasta 600	110603	MHS MF 30
	400	Hasta 600	110604	MHS MF 40
Para montaje de carriles DIN, placas parciales y tapas frontales	500	Hasta 600	110605	MHS MF 50
	600	Hasta 600	110606	MHS MF 60
Se suministra la pareja de soportes (2pz)	700	Hasta 600	110607	MHS MF 70
	800	Hasta 600	110608	MHS MF 80
	1000	Hasta 600	110609	MHS MF 100
	1200	Hasta 600	110610	MHS MF 120

DIN Carril DIN	Ancho (mm)	Módulos	Código	Referencia
Carril DIN de acero galvanizado	300	12	B14017	MHS DIN 30 12M
	400	18	B14018	MHS DIN 40 18M
Se suministra con los tornillos de fijación	500	24	B14019	MHS DIN 50 24M
	600	29	B14020	MHS DIN 60 29M

CPM Tapa modular	Alto (mm)	Ancho (mm)	Módulos	Código	Referencia
	120	300	12	110623	MHS CP 12 30 12M
		400	18	110625	MHS CP 12 40 18M
		500	24	110627	MHS CP 12 50 24M
		600	29	110629	MHS CP 12 60 29M
Se suministra con los tornillos para el montaje	160	300	12	110624	MHS CP 16 30 12M
		400	18	110626	MHS CP 16 40 18M
		500	24	110628	MHS CP 16 50 24M
		600	29	110630	MHS CP 16 60 29M



Serie MHS: Cajas metálicas con placa de montaje IP66

CP Tapa lisa	Alto (mm)	Ancho (mm)	Código	Referencia
	100	300	110611	MHS CP 10 30
		400	110614	MHS CP 10 40
		500	110617	MHS CP 10 50
	120	600	110620	MHS CP 10 60
Tapa frontal pintada sin apertura		300	110612	MHS CP 12 30
		400	110615	MHS CP 12 40
Se suministra con los tornillos para el montaje	160	500	110618	MHS CP 12 50
		600	110621	MHS CP 12 60
		300	110613	MHS CP 16 30
	160	400	110616	MHS CP 16 40
		500	110619	MHS CP 16 50
		600	110622	MHS CP 16 60



RC Tejadillo	Ancho (mm)	Fondo (mm)	Código	Referencia
	300	150	110631	MHS RC 3015
		200	110632	MHS RC 3020
	400	150	110633	MHS RC 4015
		200	110634	MHS RC 4020
Tejadillo de protección contra la lluvia	500	300	110635	MHS RC 4030
Se suministra con el material auxiliar de montaje		200	110636	MHS RC 5020
	600	300	110637	MHS RC 5030
		200	110638	MHS RC 6020
	800	300	110639	MHS RC 6030
		200	110640	MHS RC 8020
	1000	300	110641	MHS RC 8030
		300	110642	MHS RC 10030

FIJACIONES

WB Fijación mural (repuesto)	Talla	Cantidad	Código	Referencia
Material de reposición (se incluyen con la envolvente)	Todas	4 unidades	110675	MHS WB 4
Se suministran por sets (4pz ó 6pz)		6 unidades	110676	MHS WB 6

PM Fijación en poste	Ancho (mm)	Nº de agarres	Código	Referencia
	300	2	110677	MHS PM 0030-2
	400	2	110678	MHS PM 0040-2
Soporte de acero para fijación en poste o farola	500	2	110679	MHS PM 0050-2
	600	2	110680	MHS PM 0060-2
	600	3	110681	MHS PM 0060-3
	800	3	110682	MHS PM 0080-3



Serie NXW5: Cajas metálicas con placa de montaje IP54



- Montaje en superficie
- Grado de protección IP54
- Puerta opaca
- Placa de montaje incluida

Alto (mm)	Ancho (mm)	Fondo (mm)	Nº bisagras	Nº cierres	Código	Referencia
250	200	150	2	1	640016	NXW5-2520/15
300	250	150	2	1	640017	NXW5-3025/15
300	250	200	2	1	640018	NXW5-3025/20
300	300	150	2	1	640019	NXW5-3030/15
300	300	200	2	1	640020	NXW5-3030/20
300	400	150	2	1	640021	NXW5-3040/15
300	400	200	2	1	640022	NXW5-3040/20
400	300	150	2	1	640023	NXW5-4030/15
400	300	200	2	1	640024	NXW5-4030/20
400	400	200	2	1	640026	NXW5-4040/20
400	500	150	2	1	152751	NXW5-4050/15
400	500	200	2	1	640062	NXW5-4050/20
400	600	250	2	1	640029	NXW5-4060/25
500	400	150	2	2	640030	NXW5-5040/15
500	400	200	2	2	640031	NXW5-5040/20
500	400	250	2	2	640032	NXW5-5040/25
500	500	250	2	2	640035	NXW5-5050/25
600	400	150	2	2	640036	NXW5-6040/15
600	400	200	2	2	640037	NXW5-6040/20
600	400	250	2	2	640038	NXW5-6040/25
600	500	150	2	2	640039	NXW5-6050/15
600	500	200	2	2	640040	NXW5-6050/20
600	500	250	2	2	640041	NXW5-6050/25
600	600	250	2	2	640043	NXW5-6060/25
600	600	300	2	2	640044	NXW5-6060/30
700	500	150	2	2	640045	NXW5-7050/15
700	500	200	2	2	640046	NXW5-7050/20
700	500	250	2	2	640047	NXW5-7050/25
700	500	300	2	2	640048	NXW5-7050/30
800	600	200	3	2	640049	NXW5-8060/20
800	600	250	3	2	640050	NXW5-8060/25
800	600	300	3	2	640051	NXW5-8060/30
800	600	400	3	2	640095	NXW5-8060/40
800	800	200	3	2	640053	NXW5-8080/20
800	800	300	3	2	640055	NXW5-8080/30
1000	600	250	4	2	640002	NXW5-10060/25
1000	600	300	4	2	640003	NXW5-10060/30
1000	600	380	4	2	640004	NXW5-10060/38
1000	600	450	4	2	640005	NXW5-10060/45
1000	800	250	4	2	640006	NXW5-10080/25
1000	800	300	4	2	640007	NXW5-10080/30
1000	800	450	4	2	640009	NXW5-10080/45
1000	1000	300	4	2	640110	NXW5-100100/30
1200	800	250	5	3	640012	NXW5-12080/25
1200	800	300	5	3	640013	NXW5-12080/30
1200	800	400	5	3	640082	NXW5-12080/40
1200	800	450	5	3	640015	NXW5-12080/45
1200	1000	300	5	3	640011	NXW5-120100/30

M22P Cerradura con llave	Código	Referencia
Se suministra la cerradura con un juego de dos llaves		M22P/W

Serie NTK1: Termostatos



- Rango desde -20°C hasta +80°C
- Tensión de alimentación 230Vac
- Contactos 1NA, 1NC, 1NA+1NC
- Montaje en carril DIN

Contactos	Rango	Espacio	Código	Referencia
1NA	0°C ~ +60 °C	2 módulos	809000	NTK1-111
	-10°C ~ +50°C	2 módulos	809001	NTK1-121
	20°C ~ +80 °C	2 módulos	809002	NTK1-131
1NC	0°C ~ +60 °C	2 módulos	809006	NTK1-211
	-10°C ~ +50°C	2 módulos	809007	NTK1-221
	20°C ~ +80 °C	2 módulos	809008	NTK1-231
1NA+1NC	0°C ~ +60 °C	3 módulos	809003	NTK1-311
	-10°C ~ +50°C	3 módulos	809004	NTK1-321
	20°C ~ +80 °C	3 módulos	809005	NTK1-331

Serie NTR1: Resistencias calefactoras



- Resistencia PTC autoajustable
- Limitación de la temperatura
- Desde 15W hasta 150W
- Alimentación 125-230Vac/Vdc
- Desde -45°C hasta +70°C

Potencia	Código	Referencia
15W	842000	NTR1-015
30W	842001	NTR1-030
45W	842002	NTR1-045
60W	842003	NTR1-060
75W	842004	NTR1-075
100W	842005	NTR1-100
150W	842006	NTR1-150

Serie NTF1: Ventiladores y filtros

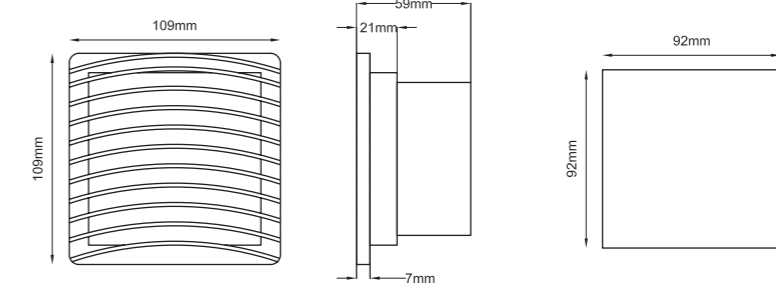


- Caudal hasta 550 m³/h
- Flujo de aire reversible
- Alimentación 230 Vac
- Grado protección IP54
- Disponible filtros de salida

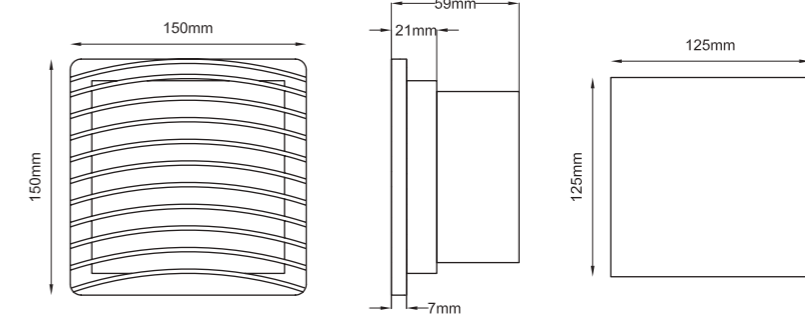
VENTILADOR			FILTRO	
Caudal (m³/h)	Código	Referencia	Código	Referencia
35	842012	NTF1-035.230	842007	NTF1-035.300
45	842013	NTF1-045.230	842008	NTF1-045.300
105	842014	NTF1-105.230	842009	NTF1-105.300
160	842015	NTF1-160.230	842010	NTF1-160.300
550	842016	NTF1-550.230	842011	NTF1-550.300

Dimensiones

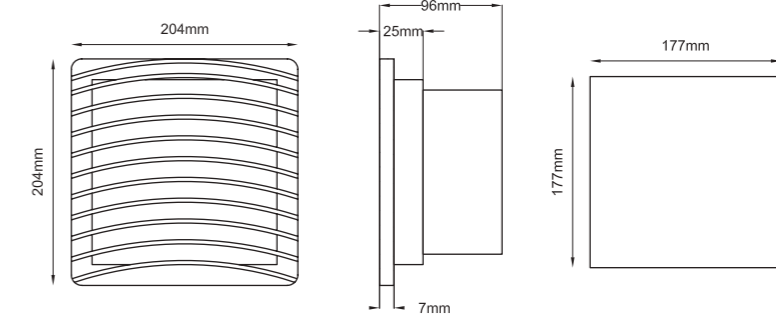
NTF1-0.35.230/NTF1-0.35.300



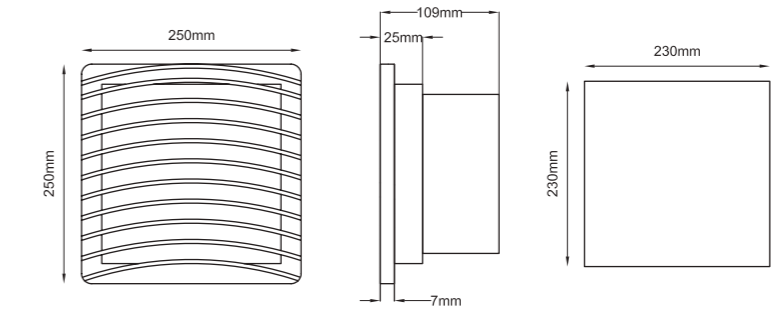
NTF1-045.230/NTF1-045.300



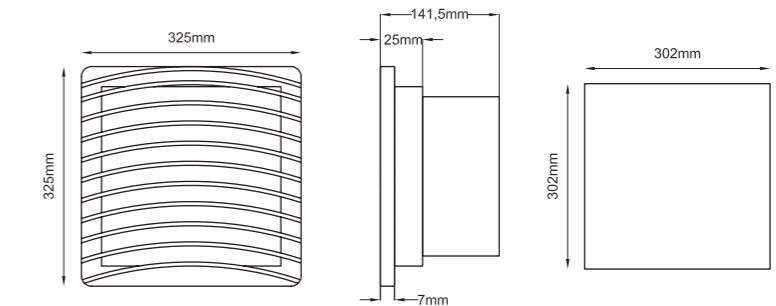
NTF1-105.230/NTF1-105.300



NTF1-160.230/NTF1-160.300



NTF1-550.230/NTF1-550.300



CHiNT

Empower the World

Chint Electrics, S.L.

Parque Empresarial Las Rozas
C/ José Echegaray, 5
28232 - Madrid

916 450 353
info@chint.eu
chint.eu

Síguenos en:

